



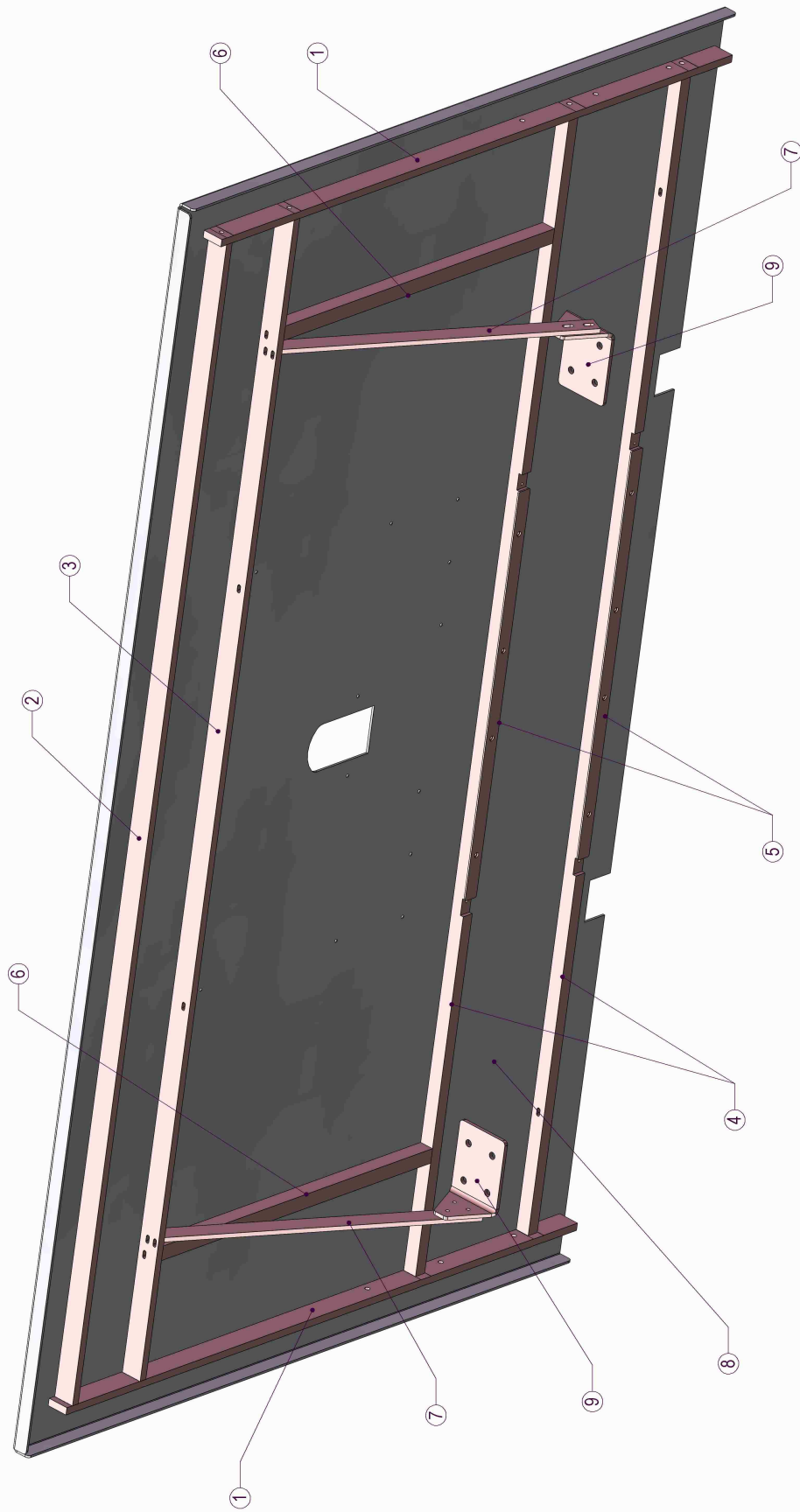
TEILELISTE

Parts list

Elektronisch programmierbares
Nähfeld "BAS-342HXL"

Programmable Electronic
Pattern Sewer "BAS-342HXL"

BENNENUNG	TAFEL PAGE	NAME
Bauteile für Gleitplatte	1	parts for sliding plate
Tischteile	2	table parts
Antrieb für Y-Achse	3	drive for y-axis
Bauteile für Y-Achse	4	parts for y-axis
Bauteile für X-Achse	5	parts for x-axis
Antrieb für X-Achse	6	drive for x-axis
Bauteile für X-Achse (800mm)	7	parts for x-axis (800mm)

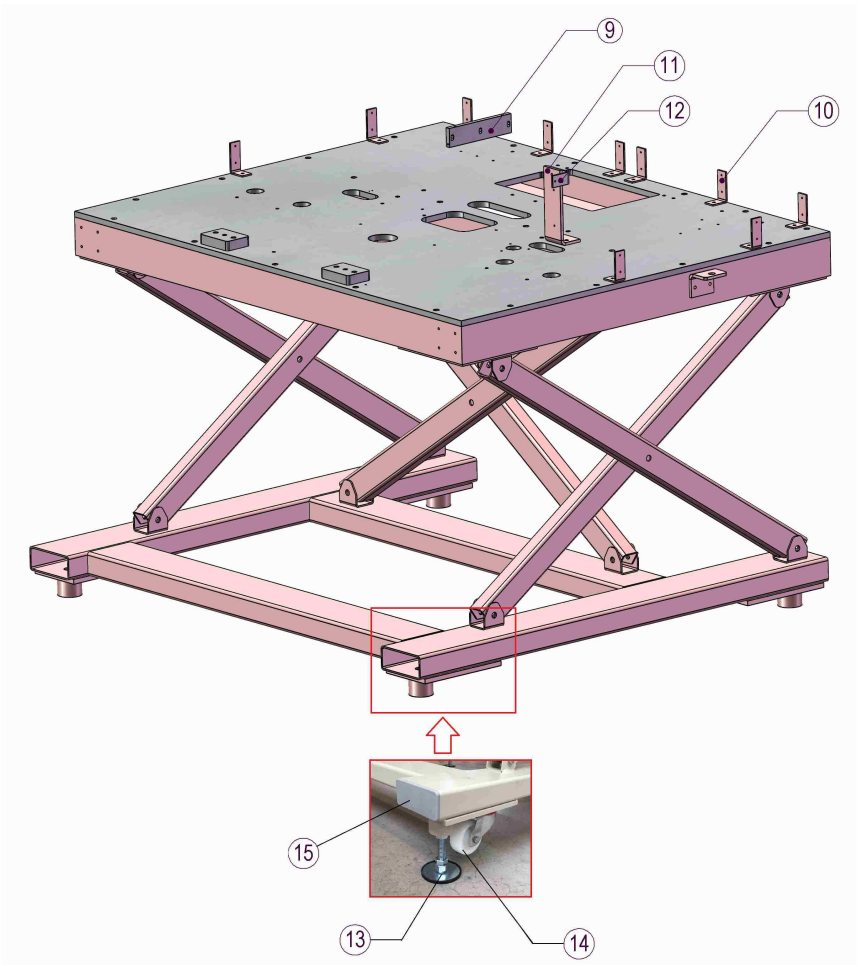
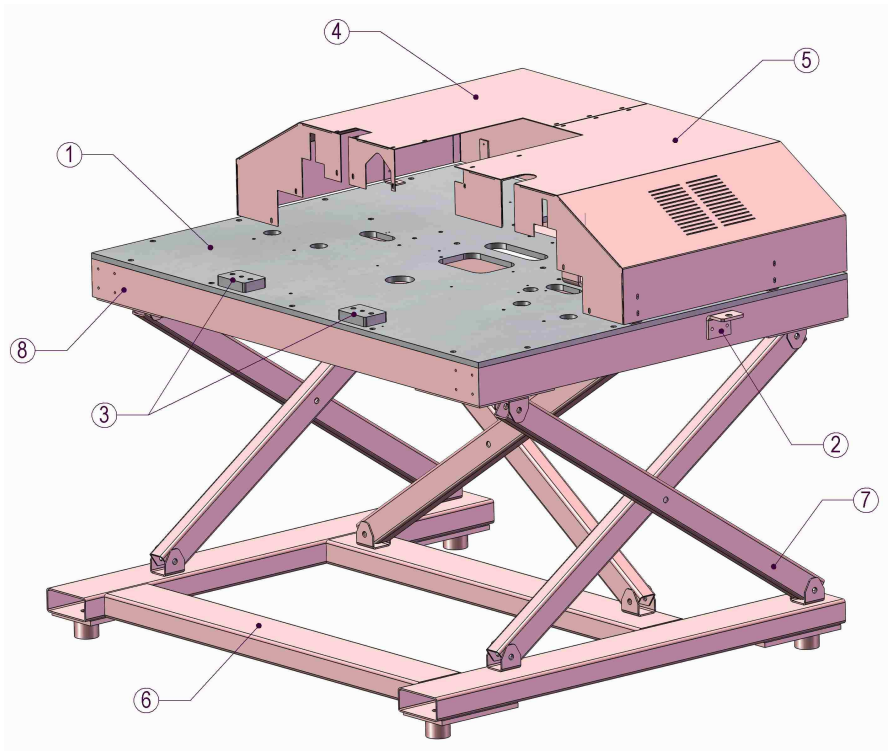


BAS-342HXL

Bauteile für Gleitplatte

Tafel 1.0

NR. NO.	ARTIKEL NR. ARTICLE NO.	BEZEICHNUNG	NAME	ST. Q'ty
1	030-4135-00	Stütze seitlich	support sideways	2
2	030-4136-00	Querstütze - vorne	cross support - front	1
3	030-4137-00	Querstütze - vorne	cross support - front	1
4	030-4138-00	Querstütze - hinten	cross support - back	2
5	030-4139-00	Abstandsstück	distance piece	2
6	030-4140-00	Querstrebe	cross brace	2
7	030-4141-00	Stütze	Support	2
8	030-4142-00	Gleitplatte	sliding plate	1
9	030-4143-00	Winkel	angle	2
BAS-342HXL		Bauteile für Gleitplatte		Tafel 1.0



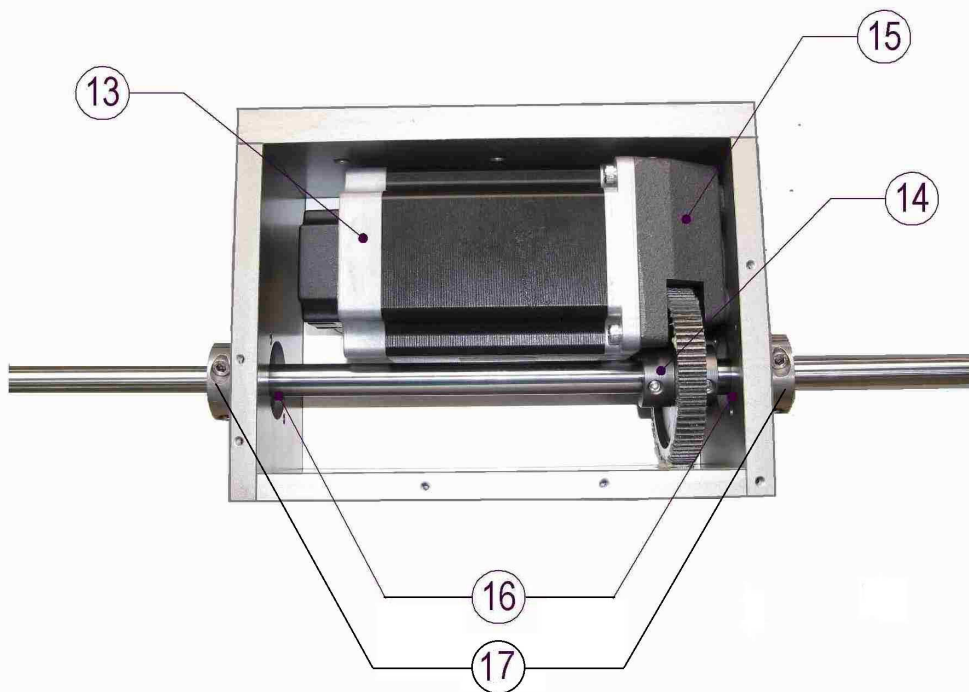
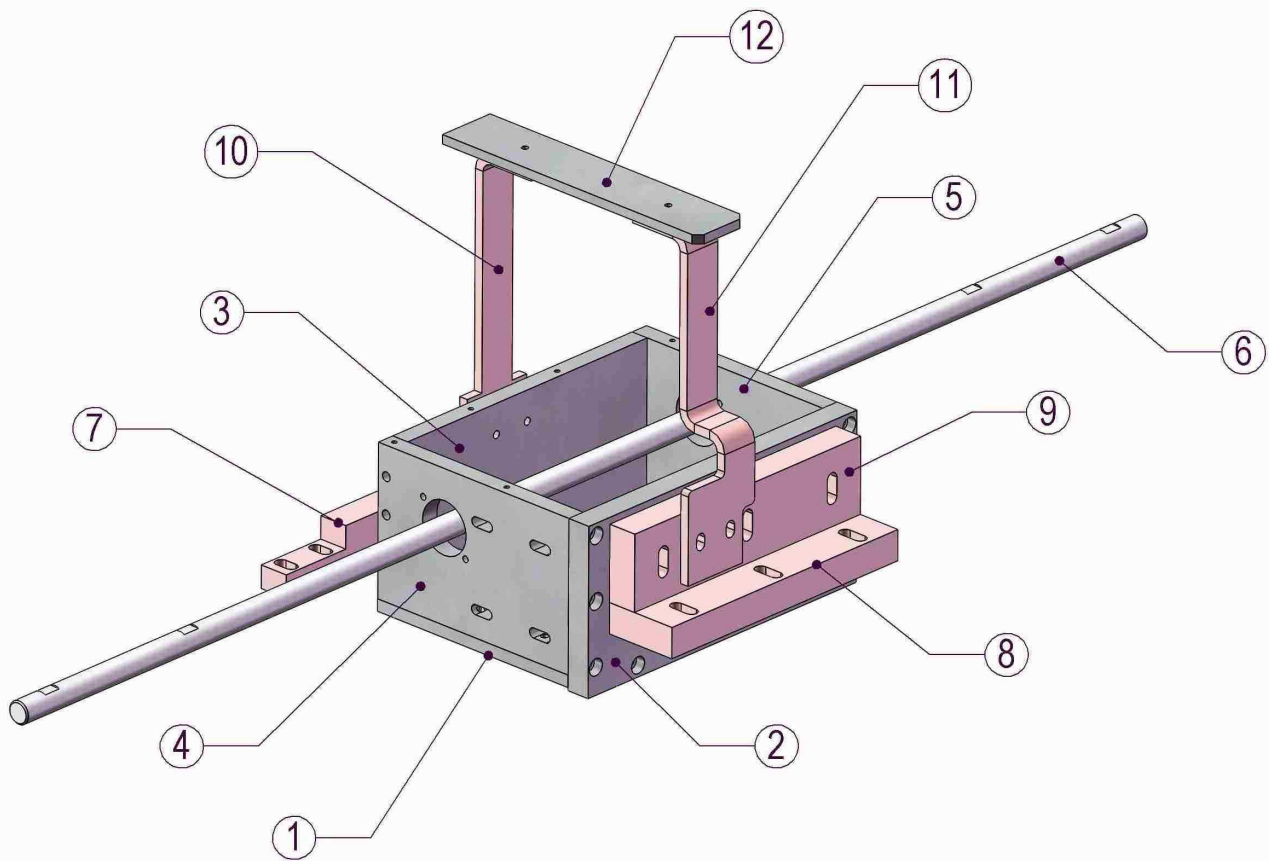
<p>BAS-342HXL</p>	<p>Tischteile</p>	<p>Tafel 2.0</p>
--------------------------	--------------------------	-------------------------

NR. NO.	ARTIKEL NR. ARTICLE NO.	BEZEICHNUNG	NAME	ST. Q'ty
1	030-4160-00	Grundplatte	base plate	1
2	030-4175-00	Winkel	angle	1
3	030-4182-00	Distanzstück	distance piece	2
4	030-4237-00	Schutzhaube links	protective cover left	1
	050-16532-00	Anti-Dröhn-Matte (in der Haube)	anti-sound-mat (inside the cover)	2
5	030-4238-00	Schutzhaube rechts	protective cover right	1
	050-16532-00	Anti-Dröhn-Matte (in der Haube)	anti-sound-mat (inside the cover)	2
6	030-4149-00	Unterrahmen	lower frame	1
	030-4286-00	Unterrahmen (höhenverstellbar)	lower frame (height adjustable)	1
7	030-4150-00	Stützrohr	support	6
8	030-4151-00	Oberrahmen	upper frame	1
	030-4285-00	Oberrahmen (höhenverstellbar)	upper frame (height adjustable)	1
9	030-4179-00	Halteflasche	bracket	1
10	030-4174-00	Winkel	angle	10
11	030-4180-00	Winkel	angle	1
12	030-4181-00	Fotozellenhalter	holder for hotocell	1
13	050-16425-00	Stellfuß	adjusting food	4
14	050-16426-00	Schwerlast-Lenkrolle	caster	4
15	050-25877-11	Stopfen	sealing plug	4

BAS-342HXL

Tischteile

Tafel 2.0

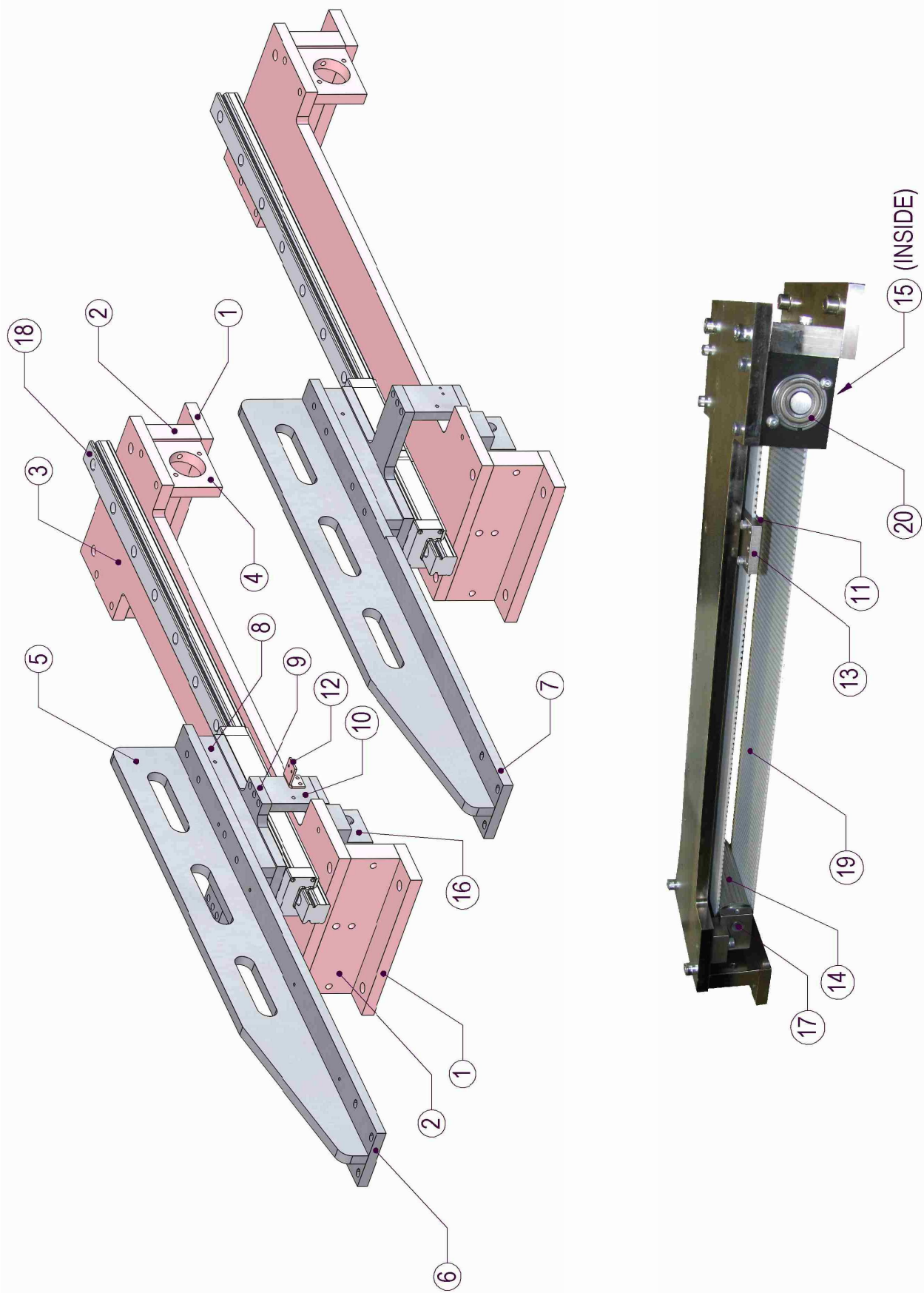


BAS-342HXL

Antrieb für Y-Achse

Tafel 3.0

NR. NO.	ARTIKEL NR. ARTICLE NO.	BEZEICHNUNG	NAME	ST. Q'ty
1	030-4161-00	Basisplatte	basic plate	1
2	030-4162-00	Motorplatte hinten	motor plate back	1
3	030-4163-00	Motorplatte vorne	motor plate front	1
4	030-4164-00	Motorplatte rechts	motor plate right	1
5	030-4165-00	Motorplatte links	motor plate left	1
6	030-4173-00	Antriebswelle	Shaft	1
7	030-4166-00	Stützleiste hinten	support bracket back	1
8	030-4168-00	Stützleiste vorne	support bracket front	1
9	030-4167-00	Stützplatte	support plate	1
10	030-4176-00	Haltewinkel hinten	holding angle back	1
11	030-4177-00	Haltewinkel vorne	holding angle front	1
12	030-4178-00	Lasche	bracket	1
13	SB6016 001 (orig. Brother)	Y-Achse - Motor	y-axis motor	1
14	SA8596001 (orig. Brother)	Zahnrad	existing gear	1
15	SA8598001 (orig. Brother)	Motorhalterung	motor bracket	1
16	SA1283001 (orig. Brother)	Kugellager	ball bearing	2
17	050-16461-00	Stelling	set collar	2
BAS-342HXL		Antrieb für Y-Achse		Tafel 3.0

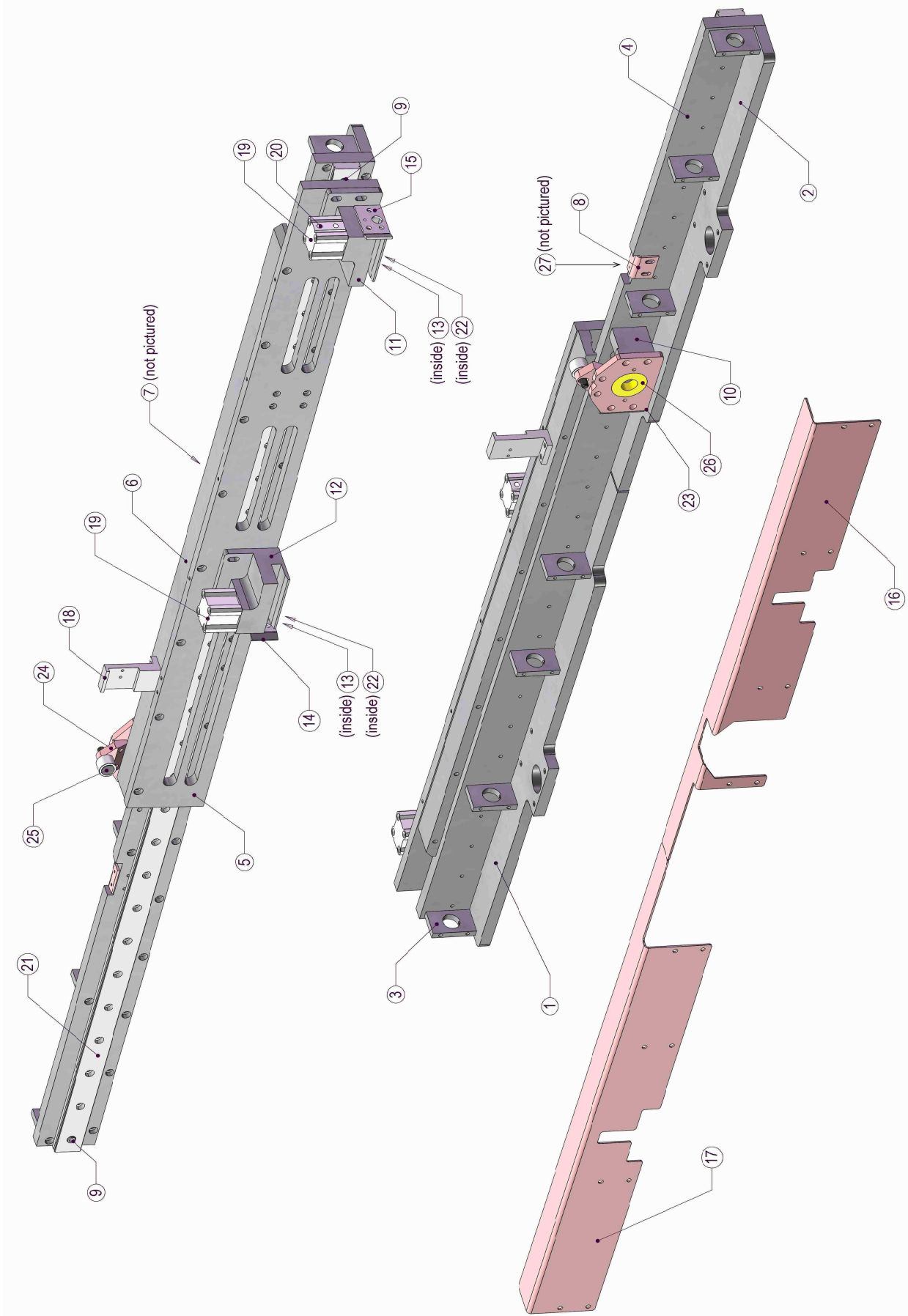


BAS-342HXL

Bauteile für Y-Achse

Tafel 4.0

NR. NO.	ARTIKEL NR. ARTICLE NO.	BEZEICHNUNG	NAME	ST. Q'ty
1	030-4169-00	Halteplatte	holding plate	4
2	030-4170-00	Stützbock	upport block	4
3	030-4171-00	Grundträger	base carrier	2
4	030-4172-00	Lagerbock	bearing block	4
5	030-4183-00	Armprofil	arm profile	2
6	030-4184-00	Träger links	carrier left	1
7	030-4185-00	Träger rechts	carrier right	1
8	030-4186-00	Distanzleiste	distance rail	4
9	030-4187-00	Zwischenplatte	distance plate	2
10	030-4188-00	Riemenbock	belt block	4
11	030-4189-00	Riemenklemmplatte - unten	belt clamp plate down	2
12	030-4190-00	Haltewinkel	holding angle	1
13	030-4191-00	Riemenklemmplatte - oben	belt clamp plate up	2
14	030-4193-00	Zahnrad	toothed gear	2
15	030-4192-00	Zahnrad	toothed gear	2
16	030-4194-00	Halterung	holder	2
17	030-4195-00	Welle	shaft	2
18	050-15031-00	Linearführung	linear guide	2
19	050-25964-00	Zahniemen	toothed belt	2
20	050-15495-00	Kugellager	ball bearing	4
BAS-342HXL		Bauteile für Y-Achse		Tafel 4.0



BAS-342HXL

Bauteile für X-Achse

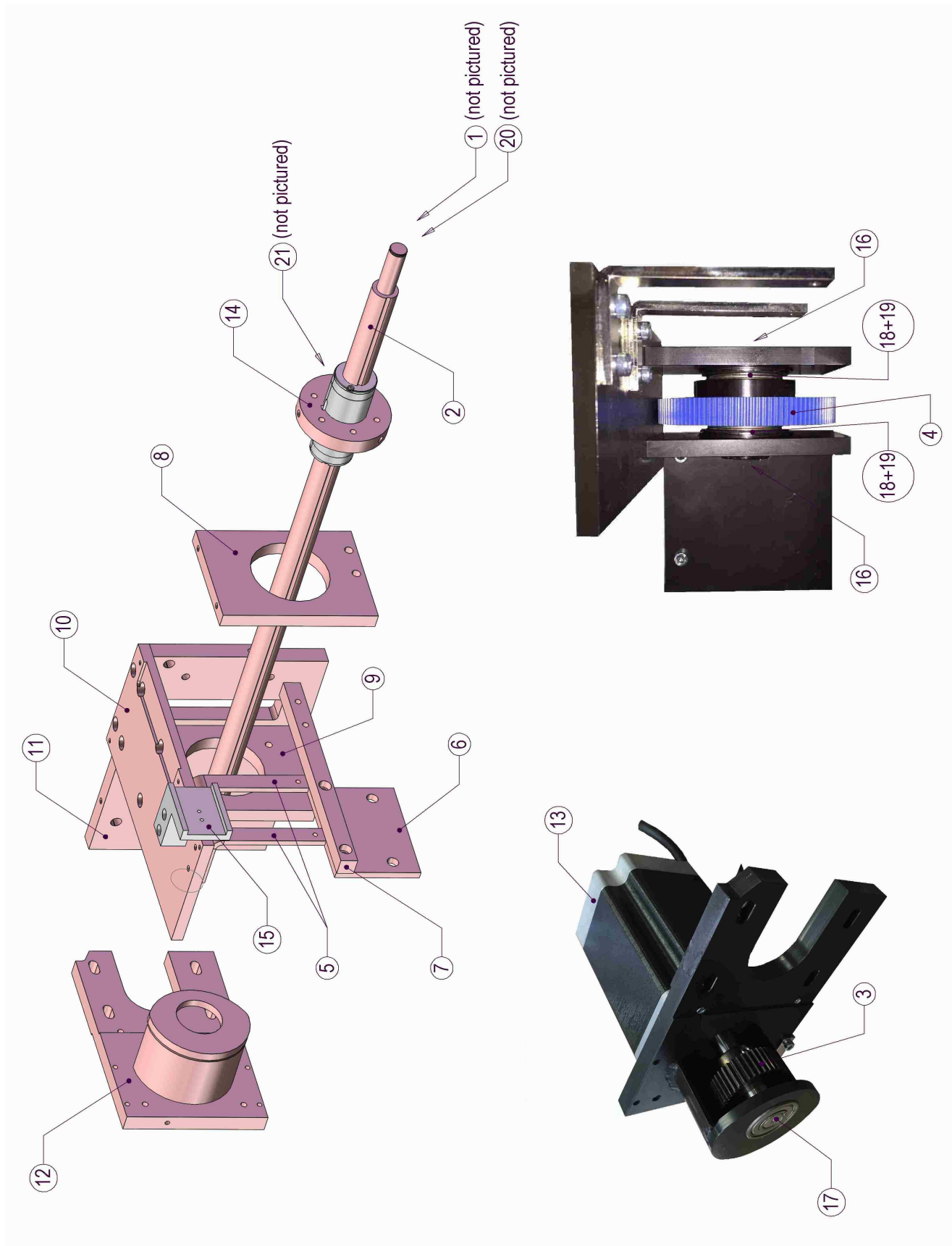
Tafel 5.0

NR. NO.	ARTIKEL NR. ARTICLE NO.	BEZEICHNUNG	NAME	ST. Q'ty
1	030-4197-00	Trägerplatte rechts	support plate right	1
2	030-4198-00	Trägerplatte links	support plate left	1
3	030-4199-00	Traglasche	support bracket	8
4	030-4200-00	Querträger	cross support	1
5	030-4201-00	Aufnahmeplatte	feeder plate	1
6	030-4202-00	Distanzglasche	distance bracket	1
7	030-4203-00	Zahnstange	gear rack	1
8	030-4205-00	Fotozellenhalter	photocell holder	1
9	030-4206-00	Buchse	bush	2
10	030-4207-00	Lagerbock	bearing bolt	2
11	030-4210-00	Halterung rechts	holding right	1
12	030-4211-00	Halterung links	holding left	1
13	030-4212-00	Führungsbolzen (direkt am Zyl.)	guide bolt (direct on cylinder)	2
14	030-4221-00	Anschlagglasche links	stop bracket left	1
15	030-4221-01	Anschlagglasche rechts	stop bracket right	1
16	030-4235-00	Schutzwinkel links	cover angle left	1
17	030-4236-00	Schutzwinkel rechts	cover angle right	1
18	030-4243-00	Halter	holder	1
19	041-16010-20	Zylinder	cylinder	2
20	044-14341-00	Verschraubung	screwed joint	4
21	050-15032-00	Linearführung	linear guide	1
22	050-15459-01	Buchse	bush	2
23	030-4213-00	Lagerplatte	bearing plate	1
24	030-4214-00	Halter	holder	1
25	050-15366-00	Kurvenrolle	curve roll	1
26	050-15497-00	Kugellager	ball bearing	1
27	KOYO APS4-12S (orig. Brother)	Fotozelle	photocell	1

BAS-342HXL

Bauteile für X-Achse

Tafel 5.0

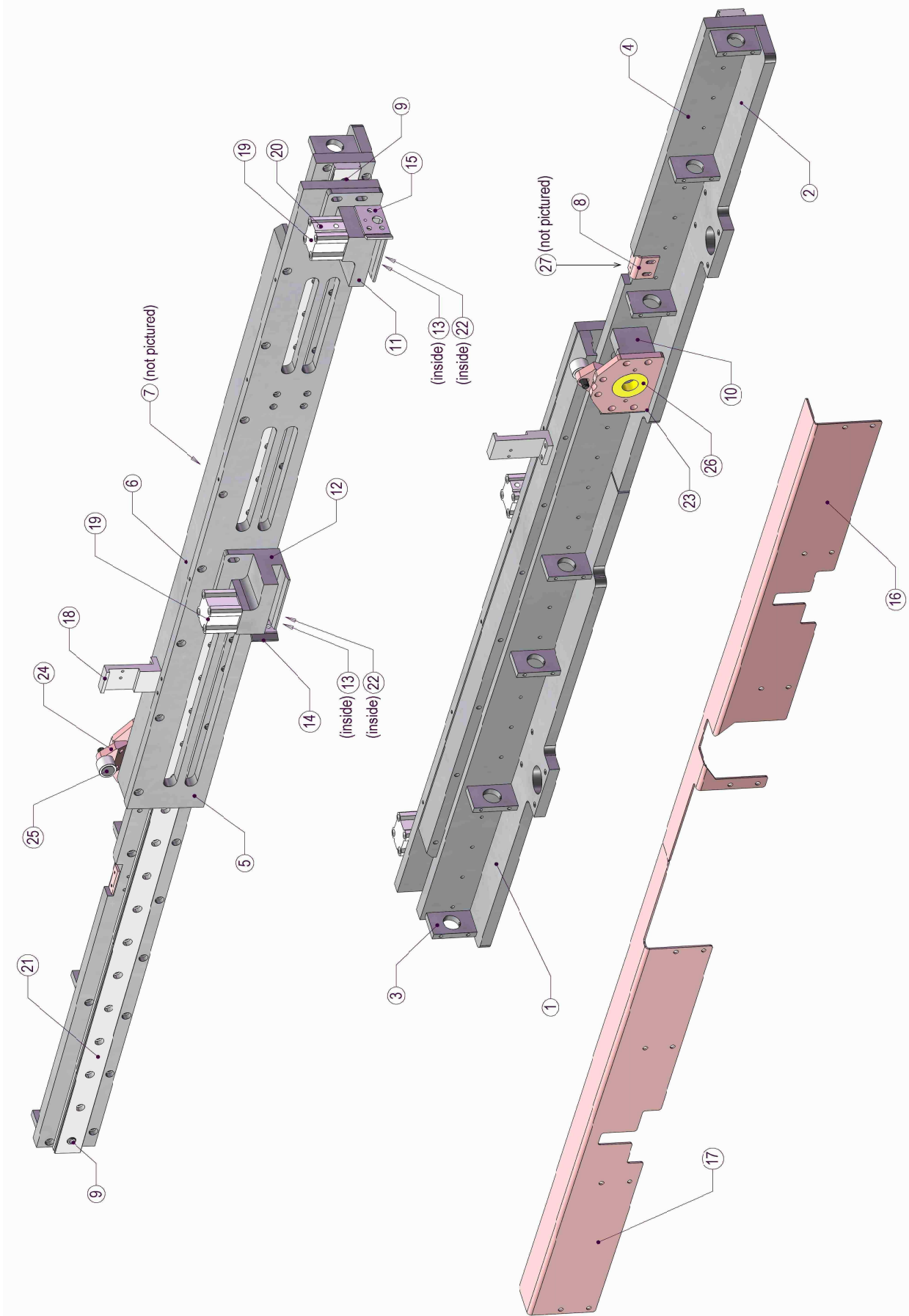


BAS-342HXL

Antrieb für X-Achse

Tafel 6.0

NR. NO.	ARTIKEL NR. ARTICLE NO.	BEZEICHNUNG	NAME	ST. Q'ty
1	030-4204-00	Zahnrad	toothed gear	1
2	030-4215-00	Linearwellenführung	shaft guidance system	1
3	030-4216-00	Zahnrad	toothed gear	1
4	030-4217-00	Zahnrad	toothed gear	1
5	030-4220-00	Haltewinkel	holding angle	2
6	030-4222-00	Platte	plate	1
7	030-4223-00	Leiste	bracket	1
8	030-4224-00	Lagerplatte vorne	bearing plate front	1
9	030-4225-00	Lagerplatte hinten	bearing plate back	1
10	030-4226-00	Deckplatte	cover plate	1
11	030-4227-00	Seitenplatte	lateral plate	1
12	030-4228-00	Motorplatte	motor plate	1
13	SB6015 001	Schrittmotor	step motor	1
14	030-4230-00	Radnabenantrieb	wheel hub drive	1
15	030-4242-00	Halter	holder	1
16	050-15496-00	Kugellager	ball bearing	2
17	050-15497-00	Kugellager	ball bearing	1
18	050-15498-00	Axial Nadelkranz	axial needle border	2
19	050-15499-00	Axial Lagerscheibe	axial bearing washer	4
20	050-16530-00	Passfeder	fitted key	1
21	050-16531-00	Passfeder	fitted key	1
BAS-342HXL		Antrieb für X-Achse		Tafel 6.0



BAS-342HXL

Bauteile für X-Achse (800mm)

Tafel 7.0

NR. NO.	ARTIKEL NR. ARTICLE NO.	BEZEICHNUNG	NAME	ST. Q'ty
1	030-4290-00	Trägerplatte rechts	support plate right	1
2	030-4291-00	Trägerplatte links	support plate left	1
3	030-4199-00	Traglasche	support bracket	8
4	030-4292-00	Querträger	cross support	1
5	030-4293-00	Aufnahmeplatte	feeder plate	1
6	030-4294-00	Distanzglasche	distance bracket	1
7	030-4203-00	Zahnstange	gear rack	1
8	030-4205-00	Fotozellenhalter	photocell holder	1
9	030-4206-00	Buchse	bush	2
10	030-4207-00	Lagerbock	bearing bolt	2
11	030-4210-00	Halterung rechts	holding right	1
12	030-4211-00	Halterung links	holding left	1
13	030-4212-00	Führungsbolzen (direkt am Zyl.)	guide bolt (direct on cylinder)	2
14	030-4221-00	Anschlagglasche links	stop bracket left	1
15	030-4221-01	Anschlagglasche rechts	stop bracket right	1
16	030-4296-00	Schutzwinkel links	cover angle left	1
17	030-4297-00	Schutzwinkel rechts	cover angle right	1
18	030-4243-00	Halter	holder	1
19	041-16010-20	Zylinder	cylinder	2
20	044-14341-00	Verschraubung	screwed joint	4
21	050-15032-00	Linearführung	linear guide	1
22	050-15459-01	Buchse	bush	2
23	030-4213-00	Lagerplatte	bearing plate	1
24	030-4214-00	Halter	holder	1
25	050-15366-00	Kurvenrolle	curve roll	1
26	050-15497-00	Kugellager	ball bearing	1
27	KOYO APS4-12S (orig. Brother)	Fotozelle	photocell	1

BAS-342HXL

Bauteile für X-Achse (800mm)

Tafel 7.0