

HCH-701-30

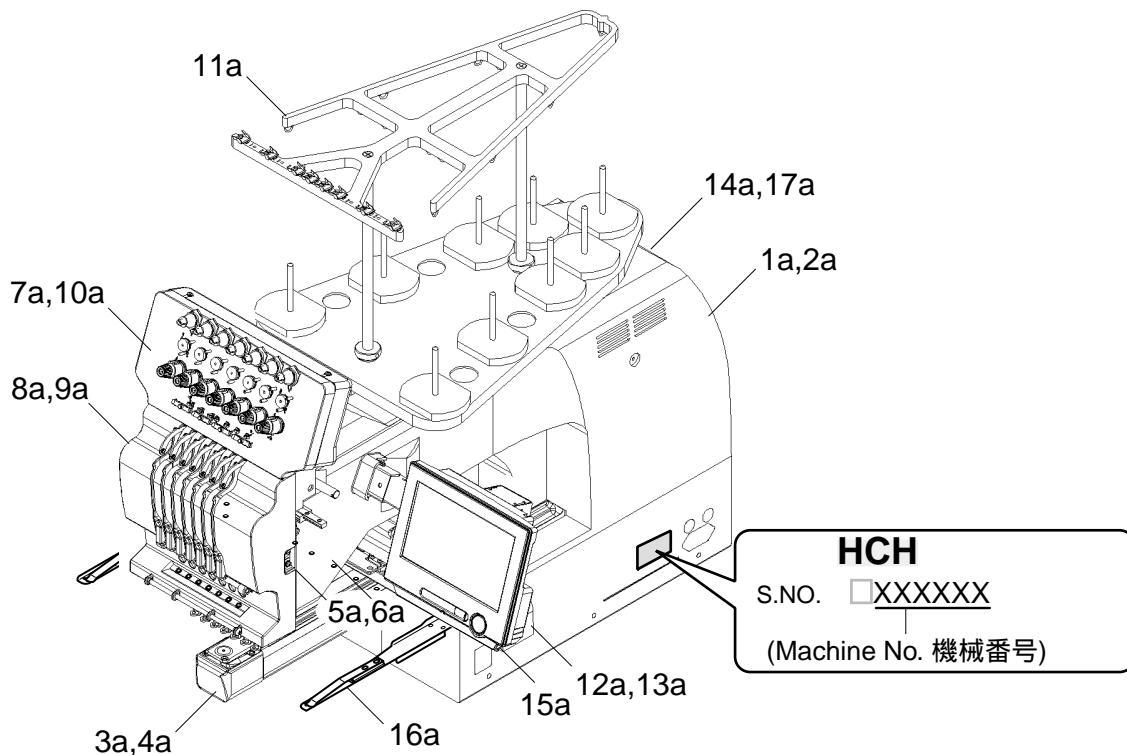
ELECTRONIC EMBROIDERY MACHINE

PARTS LIST

パーツリスト



INDEX 目次



カバー	COVERS	1a
駆動部	TRANSMISSION UNIT	2a
ベッド	BED	3a
糸切り駆動部	THREAD CUTTING DRIVER	4a
ヘッド	HEAD	5a
布押さえ	PRESSURE FOOT	6a
横移動	NEEDLE BAR CHANGE UNIT	7a
移動ヘッド	MOVING HEAD	8a
糸つかみ	THREAD CATCHER	9a
糸調子	THREAD TENSION UNIT	10a
糸立て台	THREAD STAND	11a
Xキャリッジ	X CARRIAGE	12a
Yキャリッジ	Y CARRIAGE	13a
電気部品	ELECTRIC PARTS	14a
コントロールボックス	CONTROL BOX	15a
枠保持部	FRAME BASE	16a
下糸巻き	BOBBIN WINDER	17a
付属品	ACCESSORIES	17b
電気配線図	ELECTRICAL CONNECTION DIAGRAM	18a
帽子枠 (駆動枠) オプション	CAP FRAME (DRIVE FRAME) OPTION	19a
帽子枠 (取付枠) オプション	CAP FRAME (HOLD FRAME) OPTION	19b
帽子枠 (段取台) オプション	CAP FRAME (CAP STRETCHER) OPTION	19c
ワンポイント枠 (オプション)	ONE POINT FRAME (OPTION)	19d
ワンポイント枠 (段取台) (オプション)	ONE POINT FRAME (SETTING BASE) (OPTION)	19e

When you place parts orders, please state machine model (example : HCH-701-30), machine number and if machine is with option or not.

部品を注文される際は、機械の機種名 (例 HCH-701-30) 機械番号と、オプションの有無をお知らせください。

EXPLANATION OF LIST 表の説明

組 Ass'y	指図 El't	部品番号 Parts No.	Parts Names	部品名	備考 Note
	9	HMF17870	Adjusting plate	調整板	
11*	10	M0416186	Thread check spring	糸取りバネ	
	11	HMF17840	Thread tension ass'y	糸調子組	
	12	HMF17860	Thread tension lid	糸調子ふた	
	31	HCG08170	Roller pin guide	ローラーピンガイド	
	32	->10b	Jump solenoid ass'y (by model)	ジャンプソレノイド組 (機種別)	

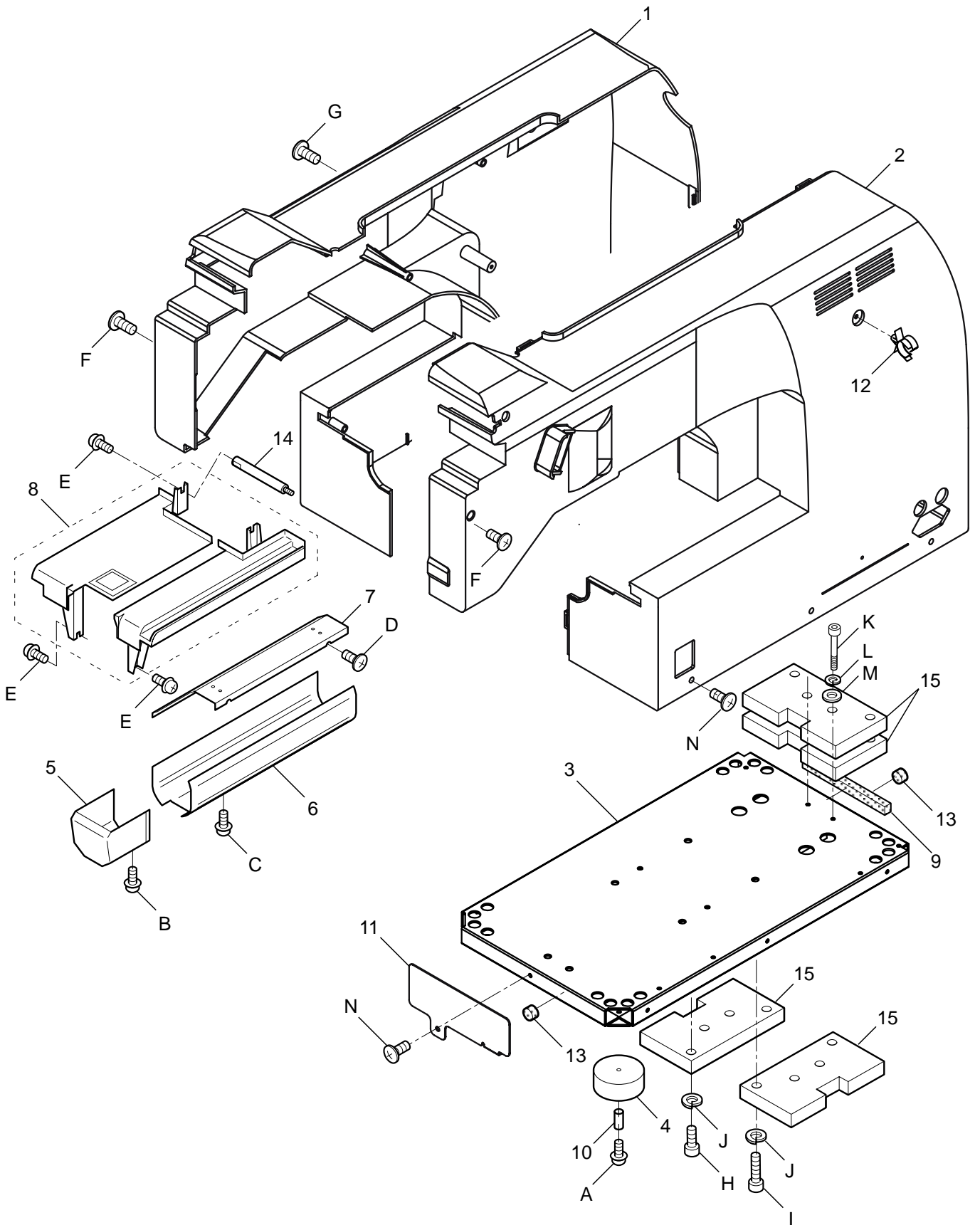
	A	NHAK04000	Hexagon nut (M4)	六角ナット (M4)	
	B	WPAK04000	Plain washer (M4)	平座金 (M4)	
	C	SBAK03005	Binding head screw (M3x5)	バインド小ねじ (M3x5)	

- ① This element number here is an assembly part number. It indicates that the part shown here is a component of an assembly part.
- ② It is element number.
- ③ It is parts number.
- ④ *Update number (for items which element number is a figure.)
- ⑤ This parts is entered to other page of that mark "->" shows.
- ⑥ This parts is used up to this serial number.
- ⑦ This parts is used to this serial number.
- ⑧ This parts is used from this serial number.

* Specifications are subject to change without notice. Parts may be updated too. Update number will be increased, when parts are updated. Spare parts, which has different undated number, are interchangeable each other. In case spare parts are not interchangeable, machine number which spare parts can be used at Note column.

- ① この指図番号の組部品に含まれている部品であることを表しています。
- ② 指図番号
- ③ 部品番号
- ④ *更新番号 (指図番号が数字で部品番号の末尾 1 桁は、更新番号を示します。)
- ⑤ この部品は "->" が示す他のページに記載されています。
- ⑥ この機械番号まで適応する部品
- ⑦ この機械番号の範囲に適応する部品
- ⑧ この機械番号から適応する部品

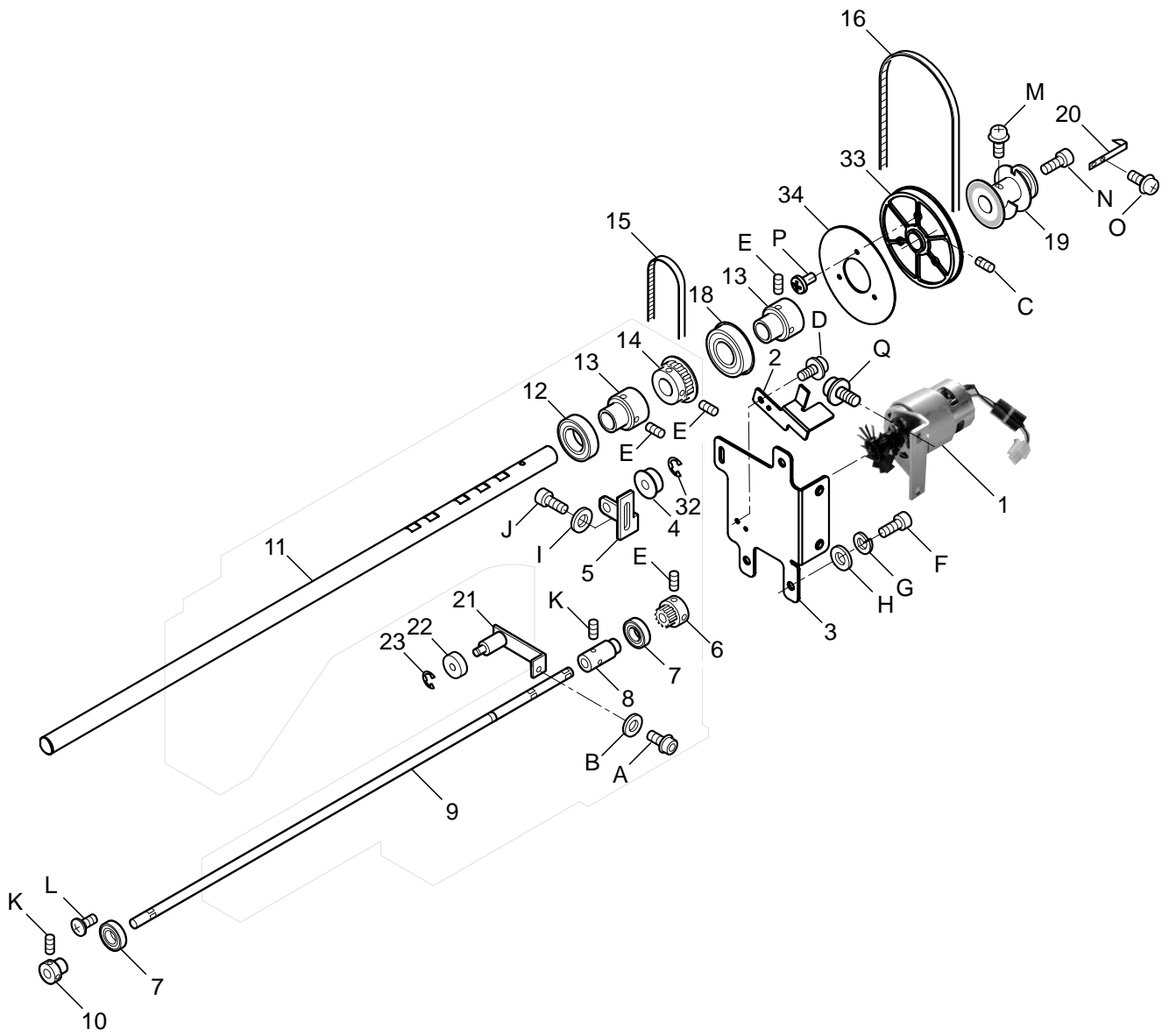
* 本機の仕様は予告無く更新する場合があります。それによって使用する部品も更新されます。更新番号は、部品が更新される毎に数字が増えていきます。貴方が所有している部品やパーツリストと本パーツリストの更新番号が異なっても、互換性があり使用する事ができます。例外として、互換性の無い場合は、備考に適応する使用可能な機械番号の範囲 (***** , ***** ***** , *****) を明記しておりますので確認してください。



COVERS カバー

1a-1

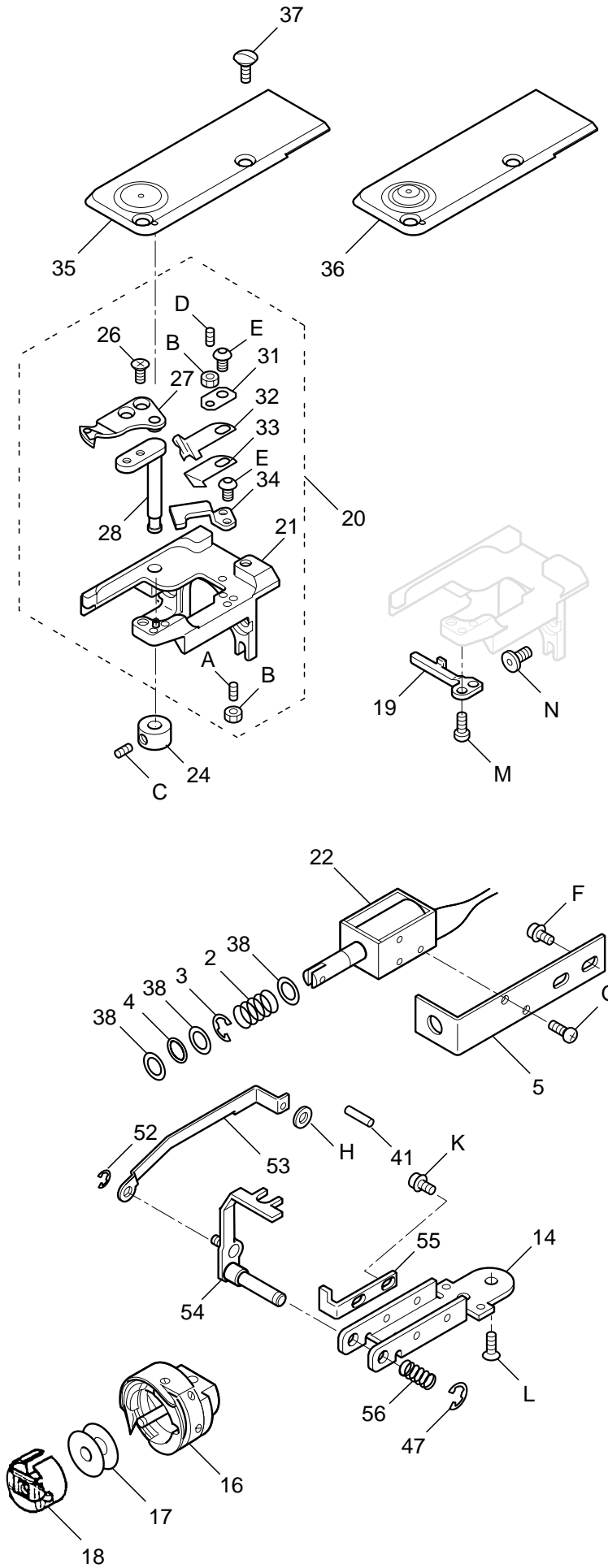
組 指図	部品番号	部品名	CHN711 備考
Ass'y El't	Parts No.	Parts Names	Note
1	HCB0159B	Cover (left)	カバー (左)
2	HCB01872	Cover (right)	カバー (右)
3	HCB00124	Base	ベース
4	HCB00112	Foot	ゴム足
5	HCBU01793	Rotary hook cover ass'y	釜カバー (組)
6	HCB00143	Bed cover (lower)	ベッドカバー (下)
7	HCB00162	Bed cover (upper) ass'y	ベッドカバー (上) 組
8	HCB01577	Cover (front)	カバー (前)
9	HCB00211	Cushion	ベースクッション
10	MPA00220	Spacer (4x9)	スペーサー (4x9)
11	HCB00700	Cover lid B	カバー蓋B
12	EPN00800	Clamp	イージーロック (ES-6U)
13	HMF17860	Thread tension lid	糸調子フタ
14	HCB01782	Fixing screw 465	取り付けネジ 4 6 5
15	HCB00202	Weight	ウエイト
A	SPDK04016	Pan head screw (phillips, M4x16)	十字穴付きなべ小ねじ (M4x16)
B	SPDD03006	Pan head screw (phillips, M3x6)	十字穴付きなべ小ねじ (M3x6)
C	SPDK04006	Pan head screw (phillips, M4x6)	十字穴付きなべ小ねじ (M4x6)
D	SBAK03005	Binding head screw (M3x5)	バインド小ねじ (M3x5)
E	SPDK04008	Pan head screw (phillips, M4x8)	十字穴付きなべ小ねじ (M4x8)
F	SBAK03006	Binding head screw (M3x6)	バインド小ねじ (M3x6)
G	SBAK04008	Binding head screw (M4x8)	バインド小ねじ (M4x8)
H	SCAA06015	Hex socket head cap screw (M6x15)	六角穴付きボルト (M6x15)
I	SCAA06030	Hex socket head cap screw (M6x30)	六角穴付きボルト (M6x30)
J	WSAA06000	Spring lock washer (M6)	ばね座金 (M6)
K	SCAA04040	Hex socket head cap screw (M4x40)	六角穴付きボルト (M4x40)
L	WSAD04000	Spring lock washer (M4)	ばね座金 (M4)
M	WPAD04000	Plain washer (M4)	平座金 (M4)
N	STAK04006	Truss head screw (phillips, M4x6)	十字穴付きトラス小ねじ (M4x6)



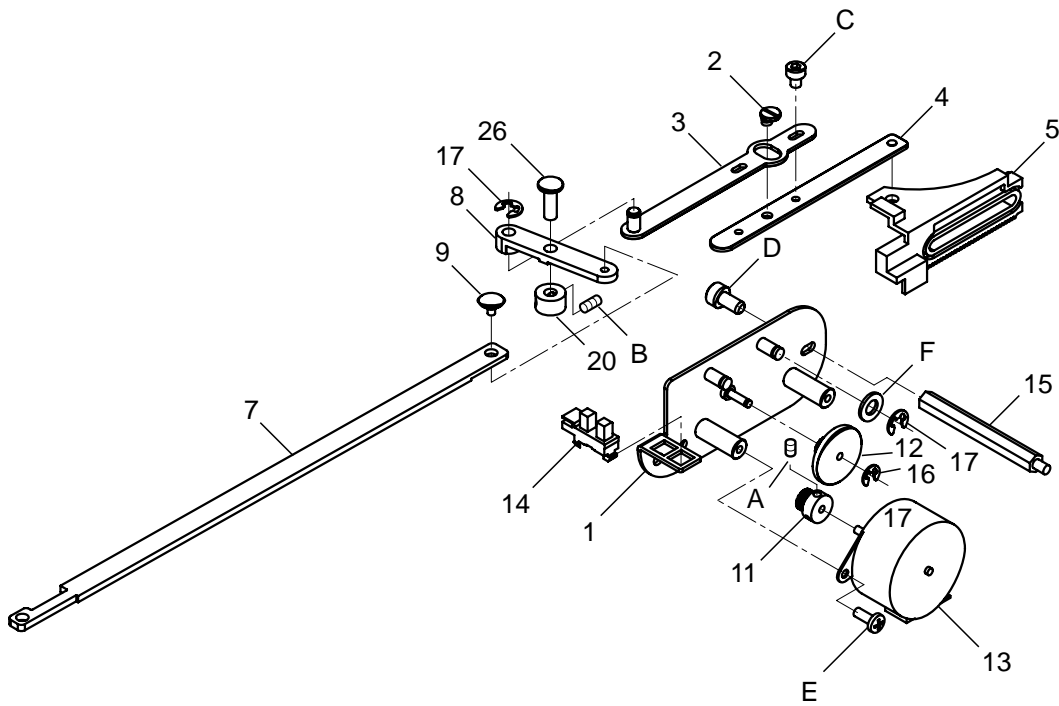
TRANSMISSION UNIT 駆動部

2a-1

組指図	部品番号	部品名	備考
Ass'y El't	Parts No.	Parts Names	Note
1	HCJU79030	Main motor ass'y	H C Hメインモーター組
2	HCBO2520	Support bracket	補助ブラケット
3	HCBO2471	Motor bracket	主軸モーターブラケット
4	HCBO2092	Tension pulley	テンションプーリー
5	HCBO2104	Tension shaft ass'y	テンション軸 (組)
6	HCBO2051	lower pulley	下プーリー
7	MPB00790	Bearing (6901ZZ)	ベアリング (6901ZZ)
8	HCBO2072	Rotary hook shaft collar A	釜軸カラー A
9	HCBO4112	Rotary hook shaft	釜軸
10	HCBO2084	Rotary hook shaft collar B	釜軸カラー B
11	HCBO2012	Upper shaft	上軸
12	MPB00920	Bearing (6904ZZ)	ベアリング (6904ZZ)
13	HCBO2064	Upper shaft collar	上軸カラー
14	HCBO2041	Upper pulley	上プーリー
15	MPV00680	Timing belt	タイミングベルト (B060-S3M-522)
16	30090-a	Timing belt	タイミングベルト
18	MPB00860	Bearing (6004ZZNR)	ベアリング (6004ZZNR)
19	HCBU02020	Detecting disc ass'y	検出スリット組
20	HCBO2130	Pointer	ポインター
21	HCBO2360	Support roller shaft ass'y	補助ローラー軸 (組)
22	HCBO2390	Support roller	補助ローラー
23	MPR00080	E-ring (E-5)	E - リング (E-5)
32	MPR00470	E-ring (E-6)	E - リング (E-6)
33	HCBO2450	Drive pulley	駆動プーリー
34	HCBO2460	Drive pulley flange	駆動プーリーフランジ
A	SCBA04030	Hex socket head cap screw (M4x30)	六角穴付きボルト (M4x30)
B	WPAA05000	Plain washer (M5)	平座金 (M5)
C	SSAA04004	Hex socket set screw (M4x4)	六角穴付き止めねじ (M4x4)
D	SPDK04008	Pan head screw (phillips,M4x8)	十字穴付きなべ小ねじ (M4x8)
E	SSAA05006	Hex socket set screw (M5x6)	六角穴付き止めねじ (M5x6)
F	SCAA06015	Hex socket head cap screw (M6x15)	六角穴付きボルト (M6x15)
G	WSAA06000	Spring lock washer (M6)	ばね座金 (M6)
H	WPAA06000	Plain washer (M6)	平座金 (M6)
I	MPZ02490	Plain washer (4x13)	平座金 (4.5x13x1.6)
J	SCAA04010	Hex socket head cap screw (M4x10)	六角穴付きボルト (M4x10)
K	SSAA04005	Hex socket set screw (M4x5)	六角穴付き止めねじ (M4x5)
L	SBAK03004	Binding head screw (M3x4)	バインド小ねじ (M3x4)
M	SPDK04010	Pan head screw (phillips,M4x10)	十字穴付きなべ小ねじ (M4x10)
N	SCAD04008	Hex socket head cap screw (M4x8)	六角穴付きボルト (M4x8)
O	SPDD03006	Pan head screw (phillips,M3x6)	十字穴付きなべ小ねじ (M3x6)
P	SBCK03006	Binding head tapping screw (M3x6)	PTバインドねじ (M3x6)
Q	S02903	Screw (M5x10)	ツバ付フランジねじ (M5x10)



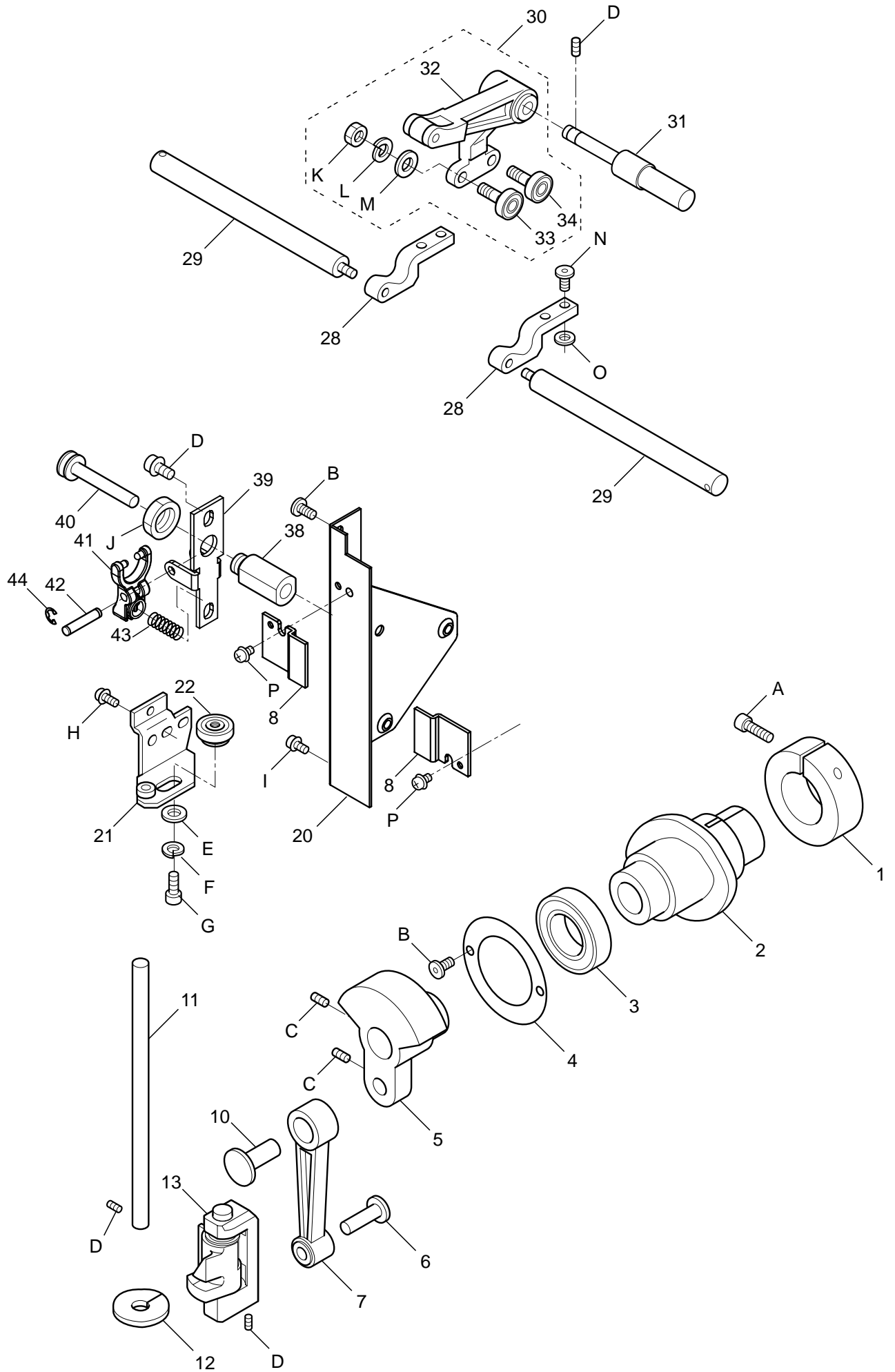
指図	部品番号	部品名	CHN527 備考
Ass'y El't	Parts No.	Parts Names	Note
2	HCB04022	Solenoid spring	ソレノイドばね
3	MPR00080	E-ring (E-5)	E - リング (E-5)
4	MPR00520	O-ring (S-8)	O - リング (S-8)
5	HCB04012	Solenoid base	ソレノイド取付板
14	HCB04064	Shaft holder	軸ホルダー
16	HSA04010	Rotary hook	釜
17	MPZ00550	Bobbin	ボビン
18	HSA04021	Bobbin case	ボビンケース
18	HSA04031	Bobbin case (for throwaway bobbin)	ボビンケース (紙ボビン用)
19	HCB04131	Rotary hook retainer	中釜押え
20	HCB05006	Thread cutting device ass'y	糸切り装置 (組)
21	HCB05A10	Thread cutting device base ass'y	糸切り土台 (組)
22	HCD79390	Keeper solenoid ass'y	キーパーソレノイド組
24	HCA04060	Drive shaft retainer B	B型駆動軸押え
26	HMF04260	Flat head screw	動メス固定ねじ
27	HCD05033	Knife ass'y	動メス (組)
28	HCB05053	Knife drive shaft ass'y	メス駆動軸 (組)
31	HCB05090	Holder retainer	ホルダー押え
32	HCB05070	Bobbin thread holder	下糸ホルダー
33	HCB05080	Holder support	ホルダー受け
34	HCB05062	Fixed knife	固定メス
35	HCB04076	Needle plate (for flat sewing)	針板 (平縫い用)
36	HCB04087	Needle plate (for cap frame)(option)	針板 (帽子枠用)
37	MPZ00040	Screw for needle plate	針板止めネジ
38	MPZ02560	Slider (7.2x11x0.5)	ポリスライダ (7.2x11x0.5)
41	MPZ02470	Spring pin (2.5x10)	スプリングピン (2.5x10)
47	MPR00420	E-ring (E-4)	E - リング (E-4)
52	MPR00300	E-ring (E-2)	E - リング (E-2)
53	HCB04150	Keeper rod	キーパーロッド
54	HCD04033	Keeper ass'y	キーパー (組)
55	HCD04081	Stopper bracket	止め板
56	HCM04150	Spring A	スプリングA
A	SSAA03010	Hex socket set screw (M3x10)	六角穴付き止めねじ (M3x10)
B	NHCA03000	Hex nut (M3)	六角ナット (M3, 3種)
C	SSAA04004	Hex socket set screw (M4x4)	六角穴付き止めねじ (M4x4)
D	SSAA03003	Hex socket set screw (M3x3)	六角穴付き止めねじ (M3x3)
E	SAAA03006	Hex socket button head screw (M3x6)	六角穴付きボタンボルト (M3x6)
F	SCBD04008	Hex socket head cap screw with flange (M4x8)	六角穴付きフランジボルト (M4x8)
G	SPAK2F004	Pan head screw (phillips, M2.6x4)	十字穴付きなべ小ねじ (M2.6x4)
H	WPAK2F000	Plain washer (M2.6)	平座金 (M2.6)
K	SCBA03006	Hex socket head cap screw with flange (M3x6)	六角穴付きフランジボルト (M3x6)
L	SGAK04008	Flat head screw (cross recessed head, M4x8)	十字穴付き皿小ねじ (M4x8)
M	SAAA03006	Hex socket button head screw (M3x6)	六角穴付きボタンボルト (M3x6)
N	SCFA04008	Hex socket low head screw (M4x8)	極低頭六角穴付きボルト (M4x8)



THREAD CUTTING DRIVER 糸切り駆動部

4a-1

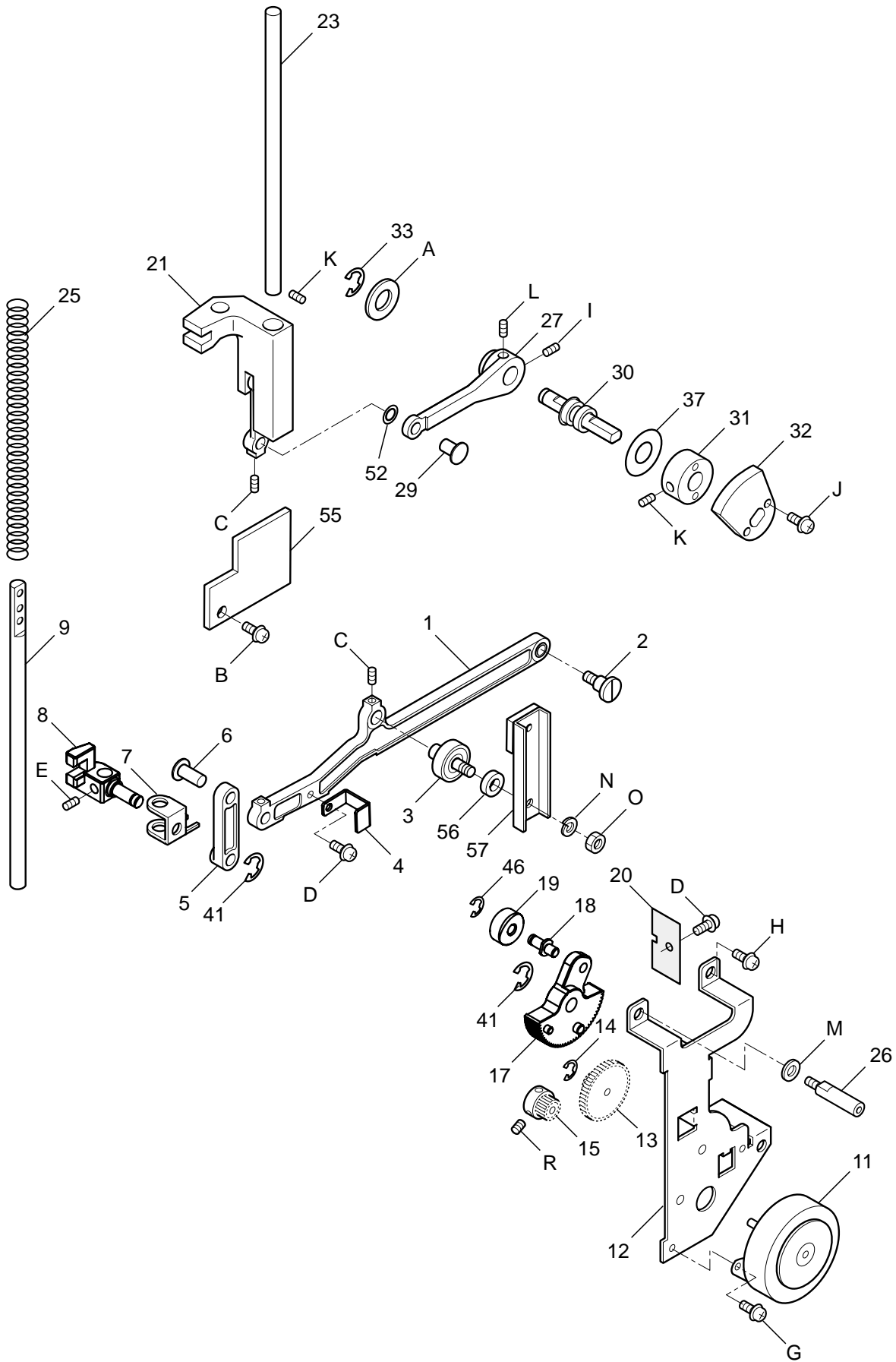
組指図 Ass'y El't	部品番号 Parts No.	部品名 Parts Names	部品名	CHN515	備考 Note
1	HCB06500	Thread cutting bracket	糸切りブラケット組		
2	HCB06561	Eccentric pin	偏心ピン		
3	HCB06570	Thread cutting rod A	糸切りロッドA組		
4	HCB06590	Thread cutting rod B	糸切りロッドB組		
5	HCB06630	Thread cutting rack	糸切りラック		
7	HCB06172	Rod	ロッド		
8	HCB06183	Lever	レバー		
9	HCB06192	Rod pin	ロッドピン		
11	HCB10033	Drive gear A	横移動駆動ギヤ A		
12	HCB10042	Gear	横移動中間ギヤ		
13	HCD79510	Pulse motor	パルスモーター (42-15)		
14	EPP00522	Photo interrupter	フォトインタラプタ		
15	MPA00750	Stud	スタッド		
16	MPR00300	E-ring (E-2)	E - リング (E-2)		
17	MPR00420	E-ring (E-4)	E - リング (E-4)		
20	HCA04060	Drive shaft retainer B	B型駆動軸押え		
26	HCB06282	Fulcrum shaft	レバー支点軸		
A	SSAA03004	Hex socket set screw (M3x4)	六角穴付き止めねじ (M3x4)		
B	SSAA04004	Hex socket set screw (M4x4)	六角穴付き止めねじ (M4x4)		
C	SCAA03004	Hex socket head cap screw (M3x4)	六角穴付きボルト (M3x4)		
D	SCAA04008	Hex socket head cap screw (M4x8)	六角穴付きボルト (M4x8)		
E	SBAD03008	Binding head screw (M3x8)	バインド小ねじ (M3x8)		
F	WPAA05000	Plain washer (M5)	平座金 (M5)		



HEAD ヘッド

5a-1

指図	部品番号	部品名	CHN515 備考	
Ass'y	El't	Parts No.	Parts Names	Note
	1	HCB08340	Fasten collar	割締カラー
	2	HCB08412	Barrel cam	天秤円筒カム
	3	MPB00920	Bearing (6904ZZ)	ベアリング (6904ZZ)
	4	HCB08180	Bearing retainer	ベアリング止め板
	5	HCB08011	Crank	クランク
	6	HCB08042	Rod pin	ロッドピン
	7	HCB08640	Rod ass'y	ロッド組
	8	HCB00690	Needle bar boss stopper	針棒抱きストッパー
	10	HCB08032	Crank pin	クランクピン
	11	HCB08122	Head shaft	ヘッド主軸
	12	HCB08681	Felt	ヘッド用フェルト
	13	HCB08066	Needle bar driver ass'y	針休め (組)
	20	HCB08244	Face plate	左側面板
	21	HCB08216	Positioning plate ass'y	位置決めプレート組
	22	HCBU08071	Positioning roller ass'y	位置決めローラー軸 (組)
	28	HCB08331	Take-up lever guide base	天秤ガイドベース
	29	HCB08730	Take-up lever guide bar	天秤ガイド棒
	30	HCBU08052	Take-up lever crank ass'y	天秤クランク組
	31	HCB08314	Take-up lever drive shaft	天秤駆動支点軸
	32	HCBU08082	Crank ass'y	クランク組
	33	HCB08660	Eccentric roller shaft ass'y	偏心コロ軸組
	34	HCB08650	Roller shaft ass'y	コロ軸組
	38	HCD08511	Jump nut	ジャンプナット
	39	HCD08551	Jump bracket	ジャンプブラケット
	40	HCD08520	Jump shaft	ジャンプ軸
	41	HCD08532	Jump lever	ジャンプレバー
	42	HCD08540	Jump lever shaft	ジャンプレバー軸
	43	HCD08560	Spring	ジャンプバネ
	44	MPR00290	E-ring (E-3)	E - リング (E-3)
	A	SCAA05020	Hexagon socket head cap screw (M5x20)	六角穴付きボルト (M5x20)
	B	SCFA04008	Hexagon socket low head screw (M4x8)	極低頭六角穴付きボルト (M4x8)
	C	SSAA05006	Hexagon socket set screw (M5x6)	六角穴付き止めねじ (M5x6)
	D	SSAA04006	Hexagon socket set screw (M4x6)	六角穴付き止めねじ (M4x6)
	E	WPCA4E13016	Plain washer (4x13)	平座金 (4x13)
	F	WSAA04000	Spring lock washer (M4)	ばね座金 (M4)
	G	SCAA04010	Hexagon socket head cap screw (M4x10)	六角穴付きボルト (M4x10)
	H	SPFD04008	Pan head screw (phillips, M4x8)	十字穴付きなべ小ねじ (M4x8)
	I	SCBA04006	Hex socket head cap screw with flange (M4x6)	六角穴付きフランジボルト (M4x6)
	J	NHCD10000	Hex nut (M10)	M10ナット 3種
	K	NHBA05000	Hexagon nut (M5)	六角ナット (M5)
	L	WSAA05000	Spring lock washer (M5)	ばね座金 (M5)
	M	WPBA05000	Plain washer (M5)	平座金 (M5)
	N	SCFA04010	Hexagon socket low head screw (M4x10)	極低頭六角穴付きボルト (M4x10)
	O	WPBA04000	Plain washer (M4)	平座金 (M4)
	P	SPDD04006	Pan head screw (phillips, M4x6)	十字穴付きなべ小ねじ (M4x6)



PRESSURE FOOT 布押さえ

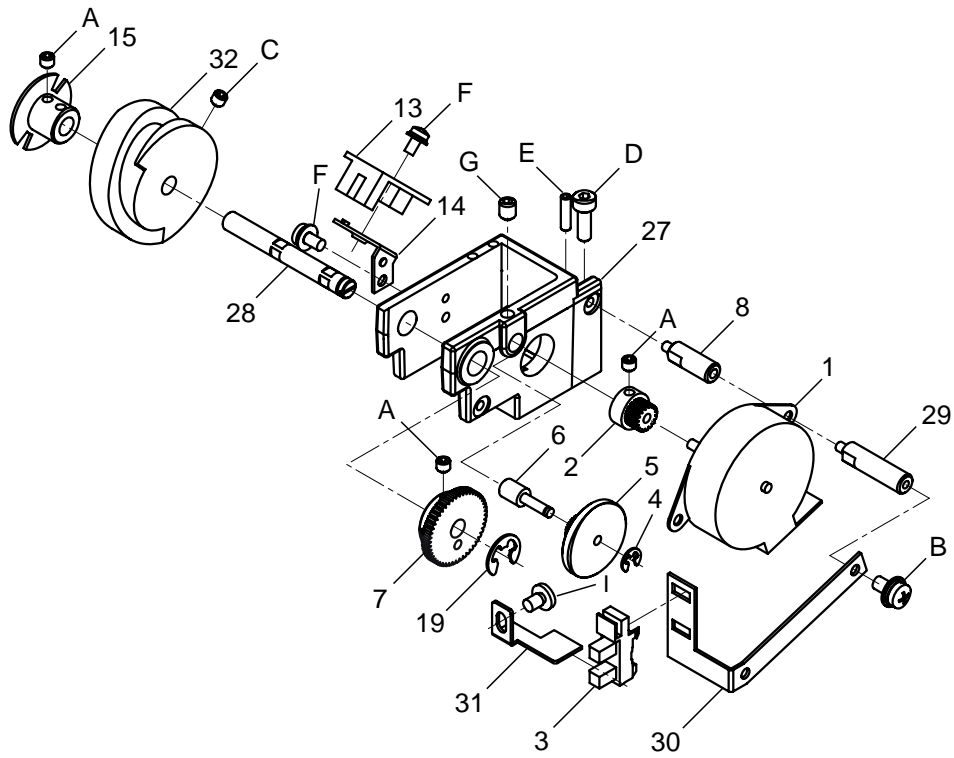
6a-1

組 指図	部品番号	部品名	CHN711 備考
Ass'y El't	Parts No.	Parts Names	Note
1	HCBU13030	Lever ass'y	布押え駆動レバー組
2	HCB13030	Fulcrum shaft	駆動レバー支点軸
3	HCB13361	Lever shaft C ass'y	駆動レバー軸 C (組)
4	HCB13470	Detecting plate H	検出板H
5	HCB13023	Link	布押え駆動リンク
6	HCB13042	Lever shaft A	駆動レバー軸 A
7	HCB13294	Guide	布押えガイド
8	HCB13451	Guide bar boss B	ガイド棒抱きB
9	HCB13370	Pressure foot guide bar	布押えガイド棒
11	HCD79510	Pulse motor	パルスモーター
12	HCB13105	Bracket ass'y	解除ブラケット (組)
13	HCB10042	Gear	横移動中間ギア
14	MPR00300	E-ring (E-2)	E - リング (E-2)
15	HCB10033	Drive gear A	横移動駆動ギヤ A
17	HCB13480	Gear	解除ギア
18	HCB13491	Pin	解除ピン
19	HCB13460	Roller H	解除ローラーH
20	HCJ81060	Sensor board ass'y	センサー基板組
21	HCBU09030	Block ass'y	押さえブロック組
23	HCB09061	Guide shaft	押さえガイド軸
25	HCB13500	Pressure foot spring H	布押さえ駆動バネH
26	HCB01771	Screw	取り付けネジ
27	HCB09034	Link B	布押さえリンク B
29	HCB09052	Pin B	ピン B
30	HCBU09020	Drive shaft ass'y	押さえ駆動軸組
31	HCB13211	Cam collar	布押えカムカラー
32	HCB13242	Cam	布押え駆動カム B
33	MPR00470	E-ring (E-6)	E - リング (E-6)
37	MPB00600	Plastic thrust washer (TW0920)	ルーロンスラストワッシャー (TW0920)
41	MPR00420	E-ring (E-4)	E - リング (E-4)
46	MPR00290	E-ring (E-3)	E - リング (E-3)
52	PSA05B013	Plastic thrust washer (5.2x8x0.13)	ポリスライダ (5.2x8x0.13)
55	HCB13310	Pressure foot guide plate B	布押えガイド板 B
56	HCB13341	Spacer	スペーサー
57	HCB13350	Pressure foot guide plate A ass'y	布押えガイド板 A 組
A	WPAA08000	Plain washer (M8)	平座金 (M8)
B	SPDK04010	Pan head screw (phillips, M4x10)	十字穴付きなべ小ねじ (M4x10)
C	SSAA03004	Hex socket set screw (M3x4)	六角穴付き止めねじ (M3x4)
D	SPDD03006	Pan head screw (phillips, M3x6)	十字穴付きなべ小ねじ (M3x6)
E	SSAA04006	Hex socket set screw (M4x6)	六角穴付き止めねじ (M4x6)
F	SCAD03006	Hex socket head cap screw (M3x6)	六角穴付きボルト (M3x6)
G	SPFK03006	Pan head screw (phillips, M3x6)	十字穴付きなべ小ねじ (M3x6)
H	SPDK04008	Pan head screw (phillips, M4x8)	十字穴付きなべ小ねじ (M4x8)
I	SSAA04005	Hex socket set screw (M4x5)	六角穴付き止めねじ (M4x5)
J	SPFD03012	Pan head screw (phillips, M3x12)	十字穴付きなべ小ねじ (M3x12)
K	SSAA04006	Hex socket set screw (M4x6)	六角穴付き止めねじ (M4x6)
L	SSBA04005	Hex socket set screw (M4x5)	六角穴付き止めねじ (M4x5)
M	WPBA04000	Plain washer (M4)	平座金 (M4)
N	WSAD04000	Spring lock washer (M4)	ばね座金 (M4)
O	NHAD04000	Hex nut (M4)	六角ナット (M4)
R	SSAA03004	Hex socket set screw (M3x4)	六角穴付き止めねじ (M3x4)

NEEDLE BAR CHANGE UNIT

CHN426

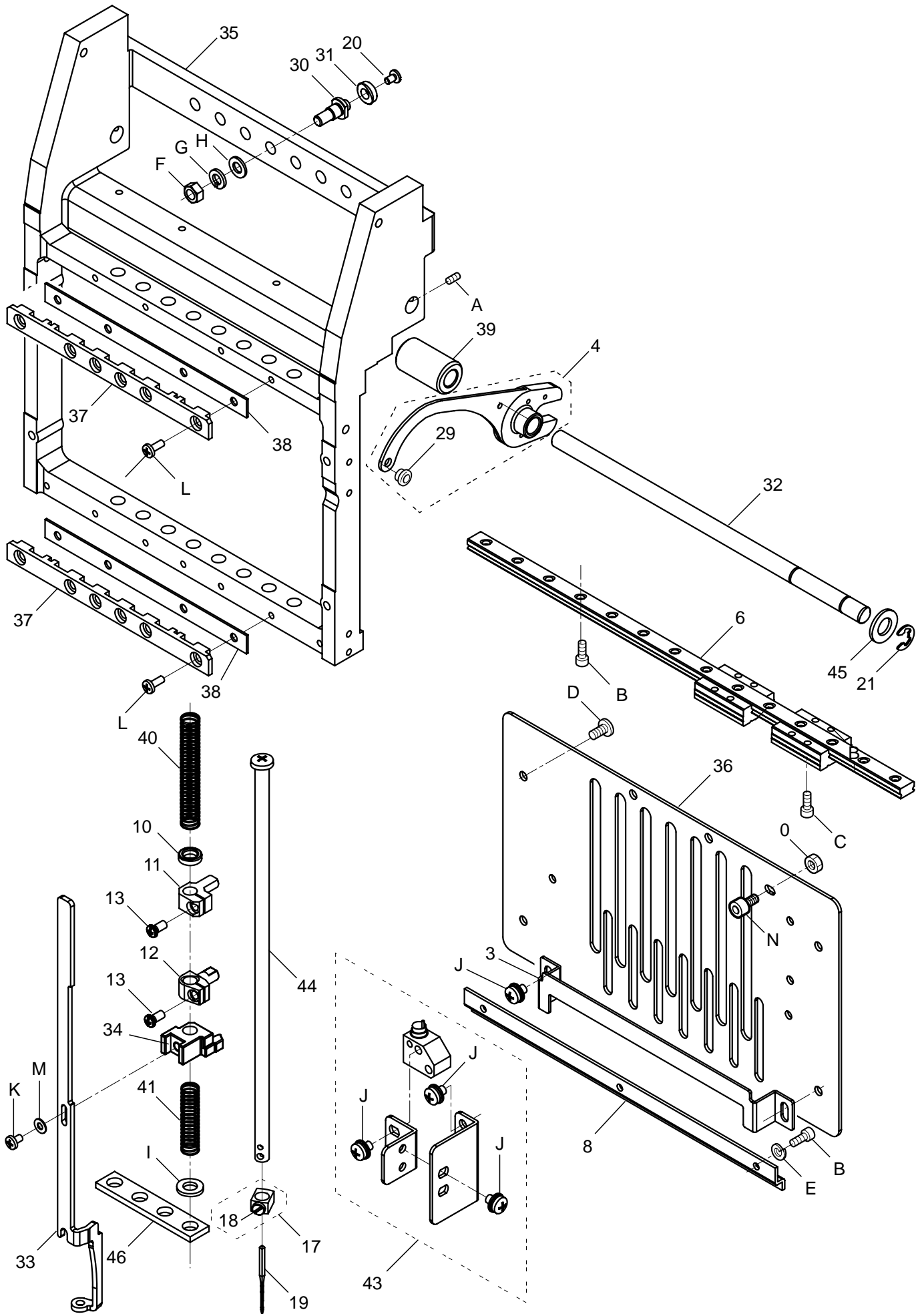
7a-1



NEEDLE BAR CHANGE UNIT 横移動

7a-1

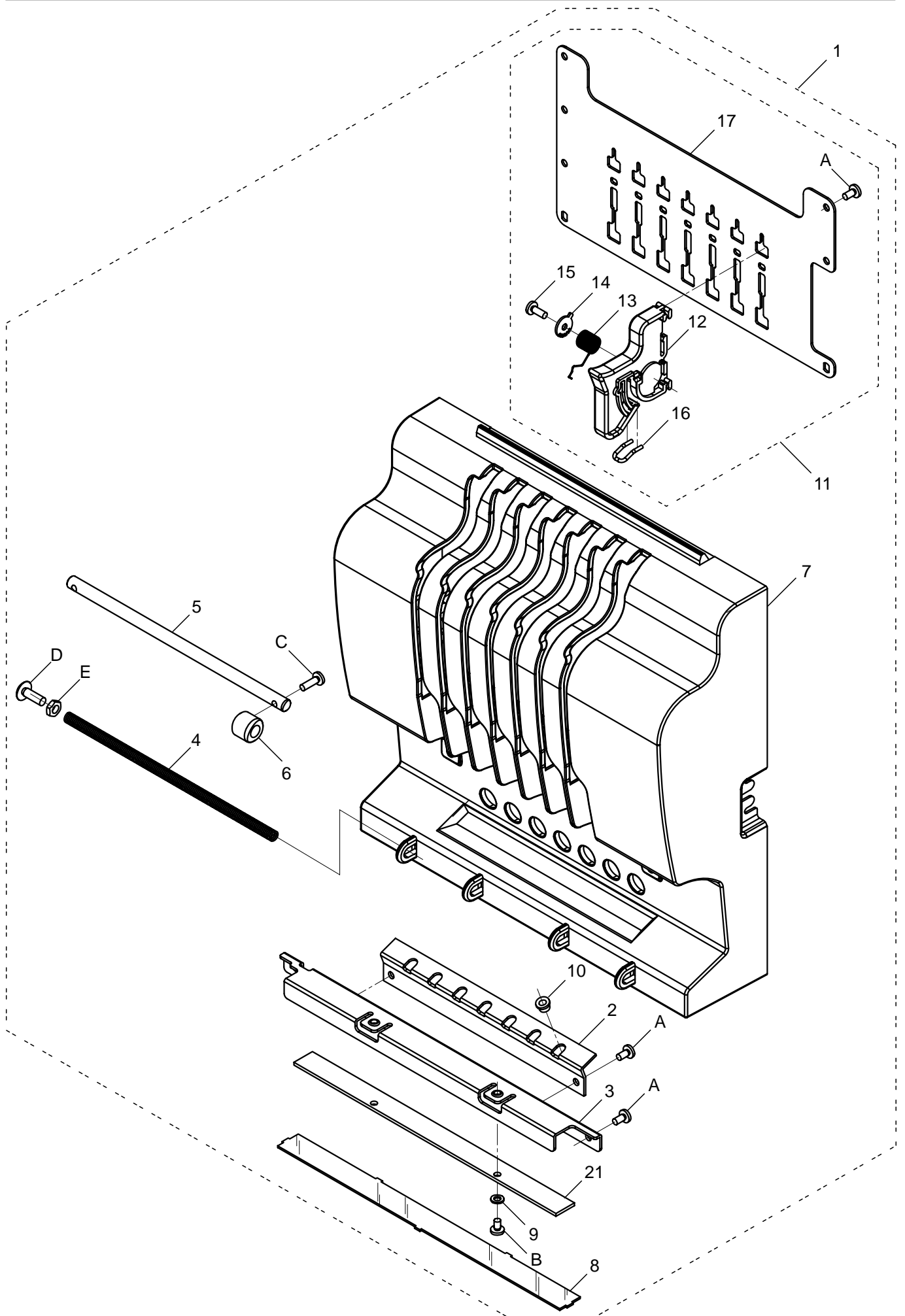
組指図	部品番号	部品名	CHN515	備考
Ass'y	El't	Parts No.	Parts Names	Note
	1	HCD79510	Pulse motor	パルスモーター
	2	HCB10033	Drive gear A	横移動駆動ギア A
	3	EPP00522	Photo interrupter	フォトインタラプタ
	4	MPR00300	E-ring (E-2)	E - リング (E-2)
	5	HCB10042	Gear	横移動中間ギア
	6	HCB10021	Drive shaft A	駆動軸 A
	7	HCB10051	Drive gear B	横移動ギア B
	8	HCB10141	Screw	モータ取付ネジ
	13	HCJ81060	Sensor board ass'y	センサー基板組
	14	HCB10091	Sensor bracket	センサー取付板
	15	HCB10080	Slit collar	スリットカラー
	19	MPR00080	E-ring (E-5)	E - リング (E-5)
	27	HCB10350	Base C ass'y	ユニット土台Cタイプ組
	28	HCB10260	Drive shaft C	駆動軸 C
	29	HCB10320	Stud	スタッド
	30	HCB10330	Sensor bracket D	センサー取付け板D
	31	HCB10340	Dog	原点ドグ
	32	HCD10123	Cam B type	横移動カムBタイプ
	A	SSAA03003	Hex socket set screw (M3x3)	六角穴付き止めねじ (M3x3)
	B	SPFK03006	Pan head screw (phillips, M3x6)	十字穴付きなべ小ねじ (M3x6)
	C	SSAA03006	Hex socket set screw (M3x6)	六角穴付き止めねじ (M3x6)
	D	SCAA04012	Hex socket head cap screw (M4x12)	六角穴付きボルト (M4x12)
	E	MPPW03012	Spring pin (3x12)	波形スプリングピン (3x12)
	F	SPDD03006	Pan head screw (phillips, M3x6)	十字穴付きなべ小ねじ (M3x6)
	G	SSAA04005	Hex socket set screw (M4x5)	六角穴付き止めねじ (M4x5)
	I	SBAK04006	Binding head screw (M4x6)	バインド小ねじ (M4x6)



MOVING HEAD 1 移動ヘッド 1

8a-1

組 指図	部品番号	部品名	CHN919	備考
Ass'y	El't	Parts No.	Parts Names	Note
	3	HCB12910	Block plate	押えブロック保持板
	4	HCB12093	Take-up lever ass'y	天秤(組)
	6	HCB12021	Upper rail	移動レール(上)LM
	8	HCB12390	Lower rail	移動レール(下)
	10	HCB12190	Cushion	クッション
	11	HCB12361	Needle bar boss B	針棒抱き B
	12	HCB12120	Needle bar boss	針棒抱き
	13	HCB12132	Screw for needle bar boss	針棒抱き止めネジ
	17	HCB12930	Needle holder ass'y H	針止め(組)H
	18	HCB12160	Screw for needle holder	針止めねじ
	19	MPZ03180	Needle (#11)	針(#11)
	20	HCA10130	Screw	移動ネジ
	21	MPR00470	E-ring (E-6)	E - リング (E-6)
	29	HSA12030	Eyelet	糸道ガイシ(鏡面仕上げ)
	30	HCB10114	Roller shaft	移動軸
	31	HCB10123	Roller	移動コロ
	32	HCB12062	Take-up lever shaft	天秤支点軸
	33	HCB12940	Pressure foot D	布押え本体D
	34	HCB12920	Pressure foot block B	押えブロックB
	35	HCB12701	Moving head (for 7 needle)	移動ヘッド本体(7針用)
	36	HCB12721	Needle bar boss check plate (for 7 needle)	回り止め板(7針用)
	37	HCB12750	Pressure foot guide (for 7 needle)	布押えガイド(7針用)
	38	HCB12760	Pressure foot sheet (for 7 needle)	布押えシート(7針用)
	39	HCB12810	Take-up lever shaf collar	天秤支点軸カラー
	40	HCB12840	Needle bar spring H	針棒ばねH
	41	HCB12850	Pressure foot spring H	布押えばねH
	43	HCB12A50	Laser pointer unit ass'y	レーザーポインター組
	44	HCD12112	Needle bar ass'y	針棒組
	45	MPA00250	Plastic washer (CC-0816-15) (for adjustment)	樹脂ワッシャ CC-0816-15
	46	HMG12582	Felt	布押えフェルト
	A	SSAA04004	Hex socket set screw (M4x4)	六角穴付き止めねじ(M4x4)
	B	SCAA03008	Hex socket head cap screw (M3x8)	六角穴付きボルト(M3x8)
	C	SCAA03012	Hex socket head cap screw (M3x12)	六角穴付きボルト(M3x12)
	D	SCFA04008	Hex socket low head screw (M4x8)	極低頭六角穴付きボルト(M4x8)
	E	WSAA03000	Spring lock washer (M3)	ばね座金(M3)
	F	NHAD05000	Hex nut (M5)	六角ナット(M5)
	G	WSAD05000	Spring lock washer (M5)	ばね座金(M5)
	H	WPAD05000	Plain washer (M5)	平座金(M5)
	I	WPBD06000	Plain washer (M6)	平座金(M6)
	J	SPDK04006	Pan head screw (phillips, M4x6)	十字穴付きなべ小ねじ(M4x6)
	K	SBAK03006	Binding head screw (M3x6)	バインド小ねじ(M3x6)
	L	SBAK03008	Binding head screw (M3x8)	バインド小ねじ(M3x8)
	M	WPAD03000	Plain washer (M3)	平座金(M3)
	N	SCAA04008	Hex socket head cap screw (M4x8)	六角穴付きボルト(M4x8)
	O	NHCD04000	Hex nut (M4)	六角ナット(M4)



MOVING HEAD 2 移動ヘッド2

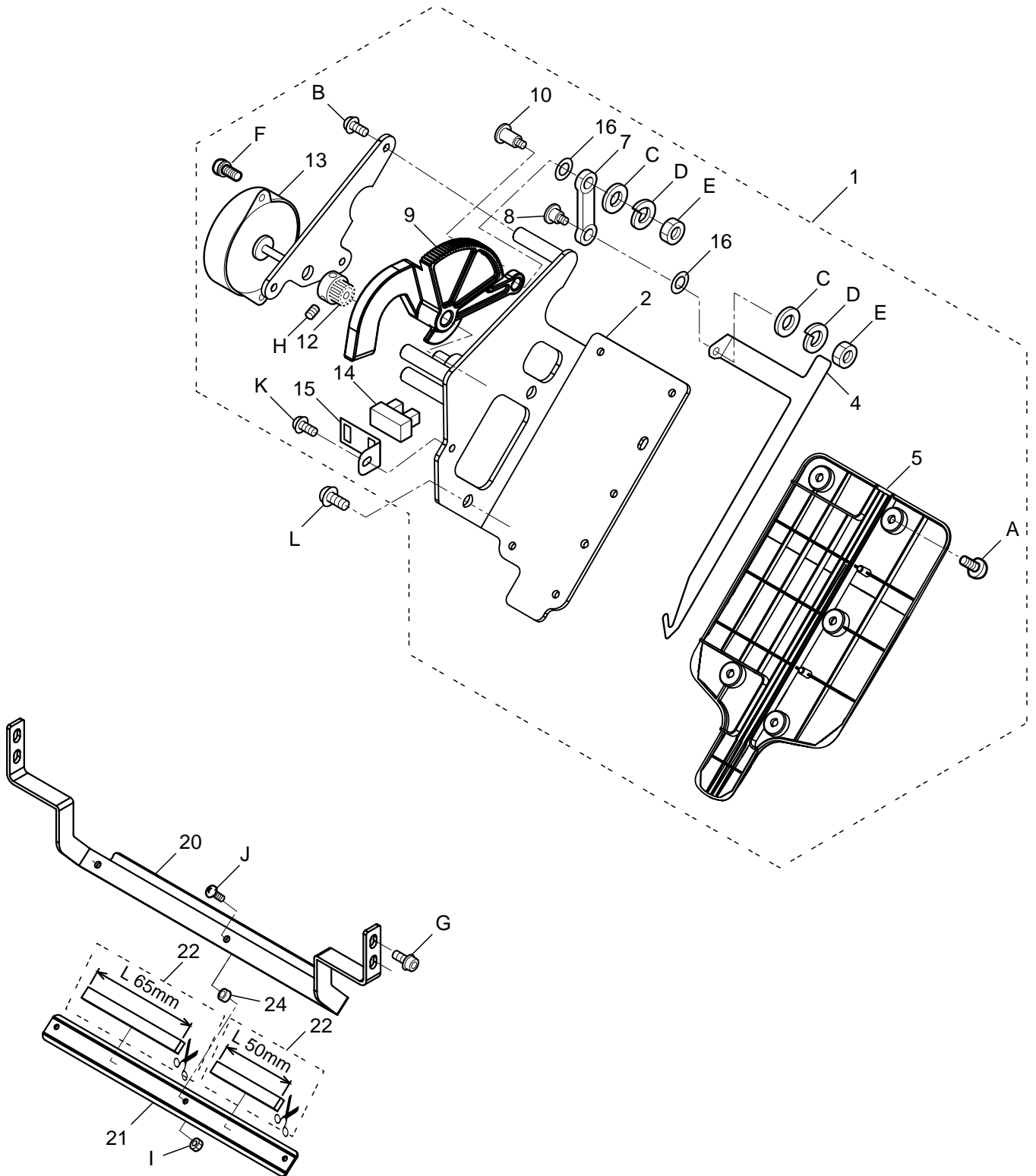
8b-1

組指図	部品番号	部品名	CHN426	備考
Ass'y	El't	Parts No.	Parts Names	Note
	1	HCBU12210	HCH Lower front panel ass'y	H C Hフロントパネル組
	2	HCB12680	Front cover thread guide	フロントカバー糸案内
	3	HCB12690	Front lighting bracket	F照明基板ブラケット
	4	HCB12710	Spring	糸掛けバネ
	5	HCB12770	Shaft	糸制限軸
	6	HCB12780	Collar	糸制限軸カラー
	7	HCB12820	Front cover	フロントカバー
	8	HCD13051	Lighting cover	F照明カバー
	9	MPA00620	Plastic washer (1/6x3.3xt0.8)	テフロンワッシャー (6x3.3xt0.8)
	10	MPZ02000	Eyelet	ガイシ (ピンク)
	11	HCB16A30	Thread guide ass'y	糸案内台組
	12	HCB12830	Thread guide	糸案内
	13	33335-b	Thread adjusting spring	糸取バネ
	14	32783-b	Thread adjusting plate	糸取りバネ調節板
	15	S30271-a	Thread adjusting spring screw	糸取バネ止ネジ
	16	HCB12800	Thread guide	糸案内
	17	HCB12730	Thread guide bracket	折返し固定板
	21	HCB81161	Front lighting board ass'y	フロント照明基板組
	A	SBCK03006	Binding head tapping screw (M3x6)	PTバインドねじ (M3x6)
	B	SBAD03005	Binding head screw (M3x5)	バインド小ねじ (M3x5)
	C	SBAD03010	Binding head screw (M3x10)	バインド小ねじ (M3x10)
	D	STAK04012	Truss head screw (phillips, M4x12)	十字穴付きトラス小ねじ (M4x12)
	E	NHCD04000	Hex nut (M4, JIS type 3)	六角ナット (M4, 3種)

THREAD CATCHER

CHN426

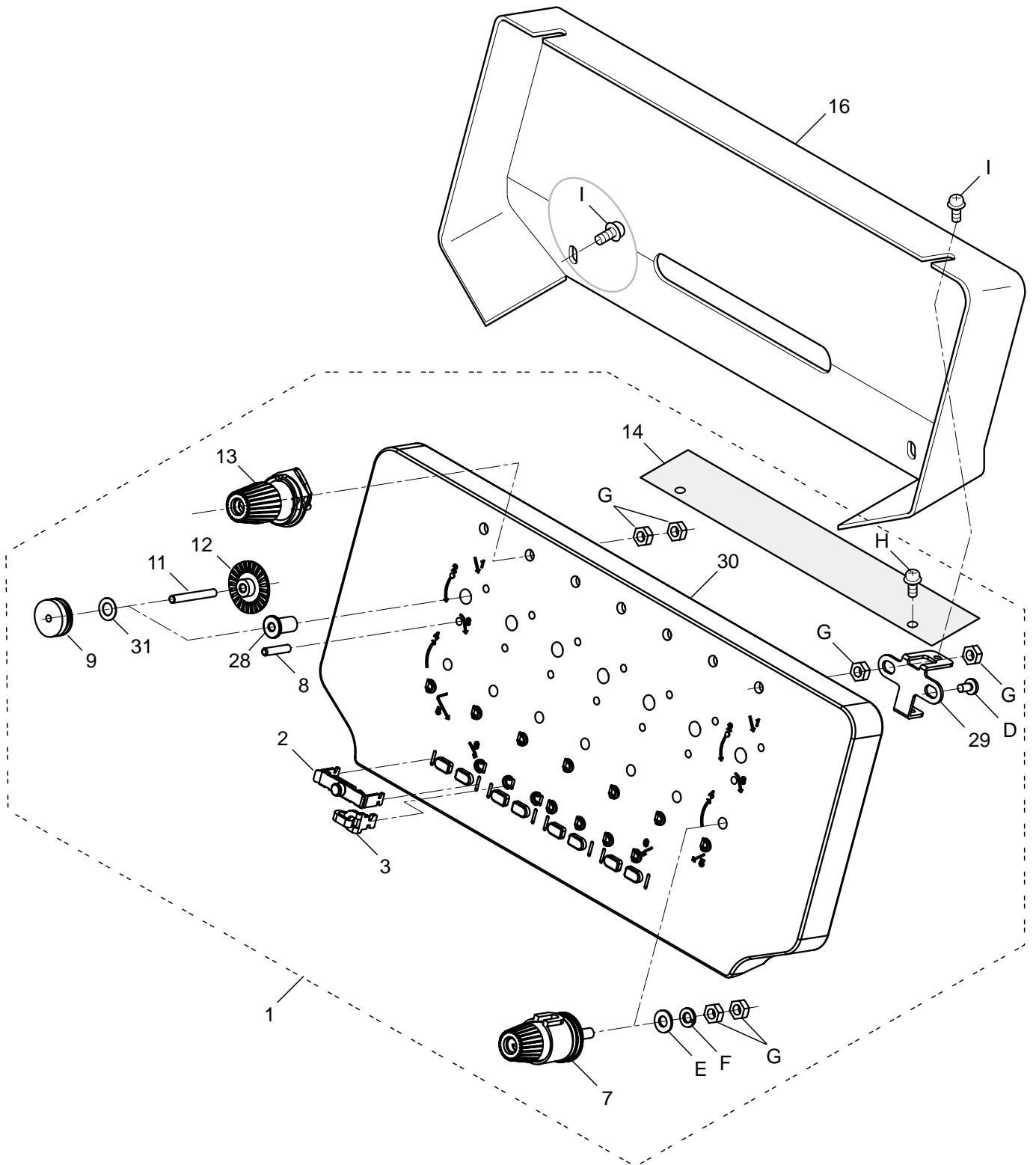
9a-1



THREAD CATCHER 糸つかみ

9a-1

指図	部品番号	部品名	CHN515 備考	
Ass'y	El't	Parts No.	Parts Names	
			Note	
	1	HCDU14120	Thread catcher ass'y	糸つかみ装置組
	2	HCD14102	Bracket	糸つかみブラケット組
	4	HCD14161	Hook	糸つかみフック
	5	HCD14184	Guard	糸つかみガード
	7	HCD14152	Link	糸つかみ連結リンク
	8	HCB14101	Screw	糸つかみフックネジ
	9	HCD14550	Rod	糸つかみロッド
	10	HCB14091	Link screw	糸つかみリンクネジ
	12	HCB10033	Drive gear A	横移動駆動ギア A
	13	HCD79510	Pulse motor	パルスモーター
	14	EPP00520	Photo interrupter	フォトインタラプタ
	15	HCD14201	Sensor bracket	センサー取付板
	16	MPA00170	Plastic washer (CC-0509-03)	樹脂ワッシャー (CC-0509-03)
	20	HCB14560	Holder (upper)	ホルダー上
	21	HCB14570	Holder (lower)	ホルダー下
	22	HCB14590	Magic tape (with adhesive tape)	マジックテープ (両面テープ付)
	24	HCD14092	Spacer	スペーサー
	A	SBAD03008	Binding head screw (M3x4)	バインド小ねじ (M3x4)
	B	SPFK03006	Pan head screw (phillips, M3x6)	十字穴付きなべ小ねじ (M3x6)
	C	WPBD03000	Plain washer (M3)	平座金 (M3)
	D	WSAD03000	Spring lock washer (M3)	ばね座金 (M3)
	E	NHCD03000	Hex nut (M3)	六角ナット (M3 , 3種)
	F	SPCK03006	Pan head screw (phillips, M3x6)	十字穴付きなべ小ねじ (M3x6)
	G	SCBA03006	Hex socket head cap screw with flange (M3x6)	六角穴付きフランジボルト (M3x6)
	H	SSAA03003	Hex socket set screw (M3x3)	六角穴付き止めねじ (M3x3)
	I	NHBD02000	Hex nut (M2)	六角ナット (M2 , 2種)
	J	SPAK02008	Pan head screw (phillips, M2x6)	十字穴付きなべ小ねじ (M2x6)
	K	SPFK03004	Pan head screw (phillips, M3x4)	十字穴付きなべ小ねじ (M3x4)
	L	SPDK04008	Pan head screw (phillips, M4x8)	十字穴付きなべ小ねじ (M4x8)



THREAD TENSION 糸調子

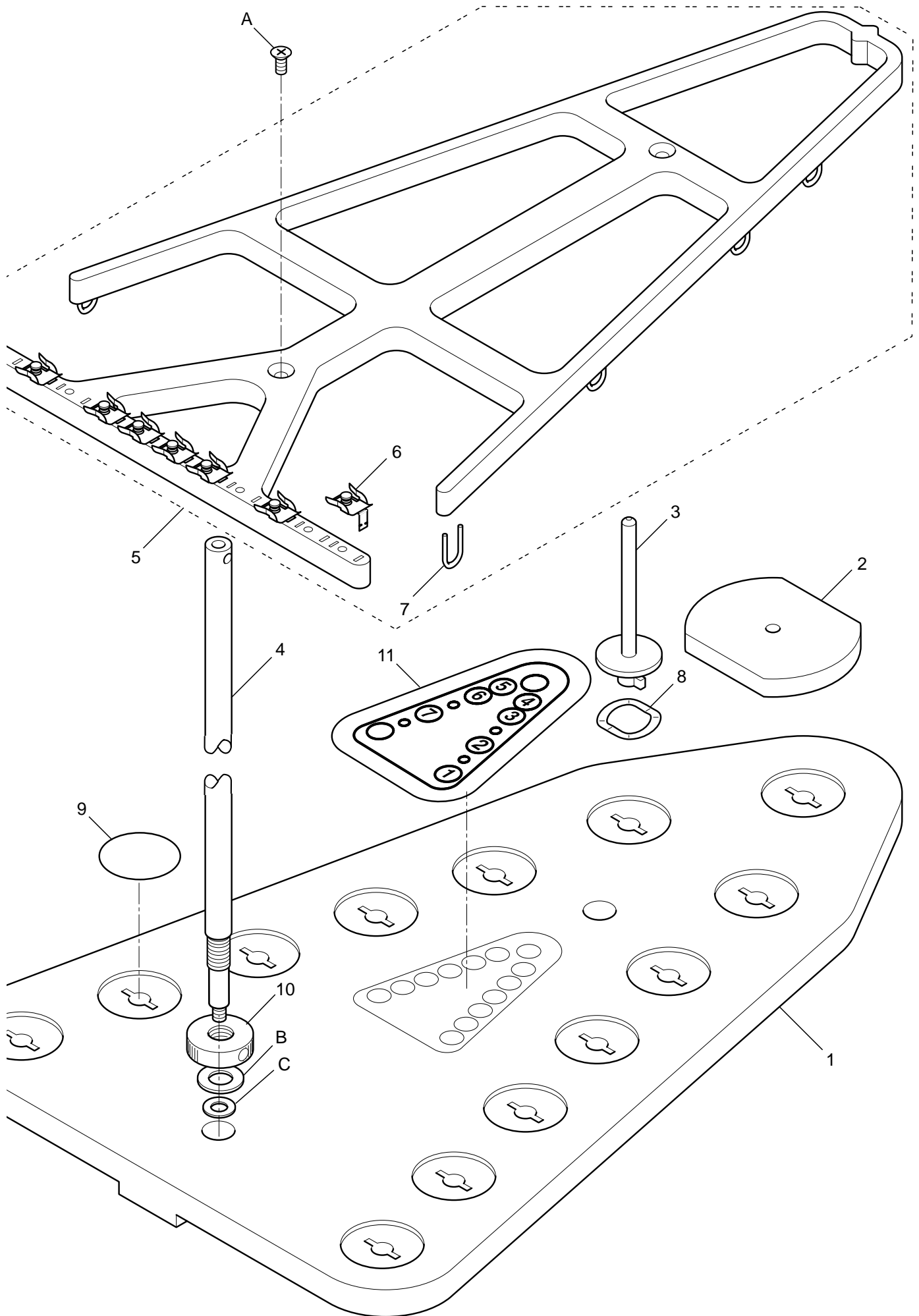
10a-1

組指図	部品番号	部品名	CHN711 備考	
Ass'y	El't	Parts No.	Parts Names	Note
	1	HCBU16210	HCH Thread tension bracket ass'y	H C H糸調子ブラケット組
	2	HCB16404	Rectifier	下部整流器
	3	HCB16392	Thread eyelet	糸かけ
	4	HCB16466	Front cover	フロント前面カバー
	7	HCB16302	Thread tension ass'y	第二調子組
	8	HCB16133	Thread guide bar	糸掛軸
	9	M0445092	Detecting roller	検出口ローラー
	11	HCB16024	Roller shaft	検出口ローラー軸
	12	HCB16470	Slit disc	検出スリット板
	13	HCB16212	Thread guide unit	第一調子組
	14	HCJ81030	TC7 board ass'y	T C7基板組
	16	HCB16094	Rear cover	裏カバー
	28	HCB16290	Roller shaft support	検出軸受
	29	HCB16700	Sensor bracket	センサー取付板
	30	HCB16711	Thread tension bracket	糸調子ブラケット
	31	MPA00170	Plastic washer	樹脂ワッシャー
	D	SBAK03006	Binding head screw (M3x6)	パインド小ねじ (M3x6)
	E	WPAD04000	Plain washer (M4)	平座金 (M4)
	F	WSAD04000	Spring lock washer (M4)	ばね座金 (M4)
	G	NHAD04000	Hex nut (M4)	六角ナット (M4)
	H	SPDD03006	Pan head screw (phillips, M3x6)	十字穴付きなべ小ねじ (M3x6)
	I	SPDD03008	Pan head screw (phillips, M3x8)	十字穴付きなべ小ねじ (M3x8)

THREAD STAND

CHN426

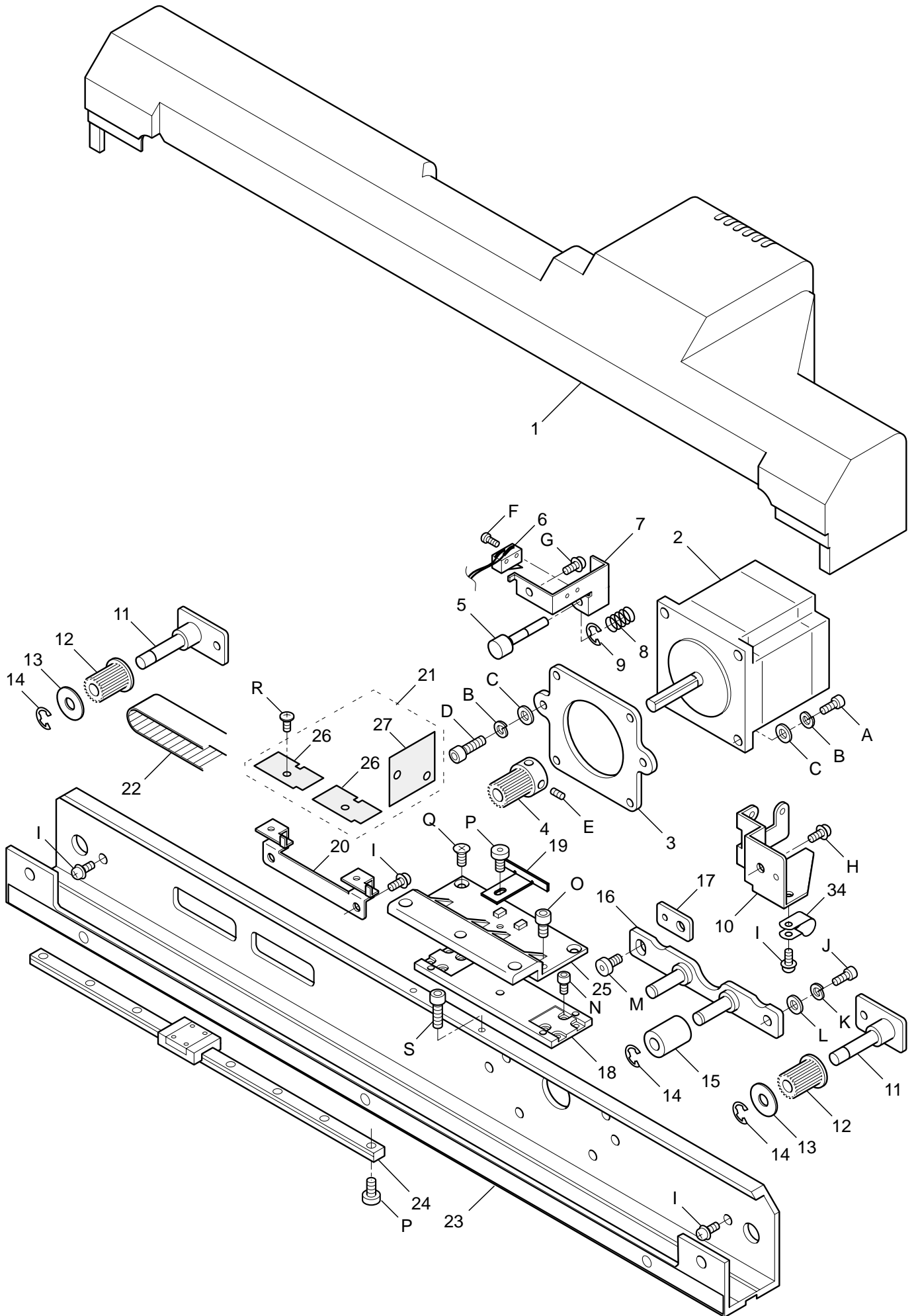
11a-1



THREAD STAND 糸立て台

11a-1

指図	部品番号	部品名	CHN426備考		
Ass'y	El't	Parts No.	Parts Names		
			Note		
	1	HCB20111	Thread stand	糸立て台	
	2	HCB20131	Thread stand felt	コーンフェルト	
	3	HCB20121	Thread stand pin	糸立て棒	
	4	HCB20260	Thread guide pillar B	糸案内支柱B	
	5	HCBU20011	Thread guide bracket ass'y	糸道ブラケット組	
	6	HCB20064	Upper rectifier	上部整流器組	
	7	HCB20091	Thread guide	糸道金具	
	8	MPZ02340	Wave washer (BW-1)	ウェーブワッシャー (BW-1)	
	9	HCB51230	Cap sticker	メクラステッカー 30W	
	10	HCB20240	Knob nut	支柱ノブナット	
	11	HCB51220	Thread stand numeber sticker	糸立て番号ステッカー H C H	
	A	SGAK06010	Flat head screw (phillips, M6x10)	十字穴付き皿小ねじ (M6x10)	
	B	WPAD12000	Plain washer (M12)	平座金 (M12)	
	C	WPAD06000	Plain washer (M6)	平座金 (M6)	



X CARRIAGE Xキャリッジ

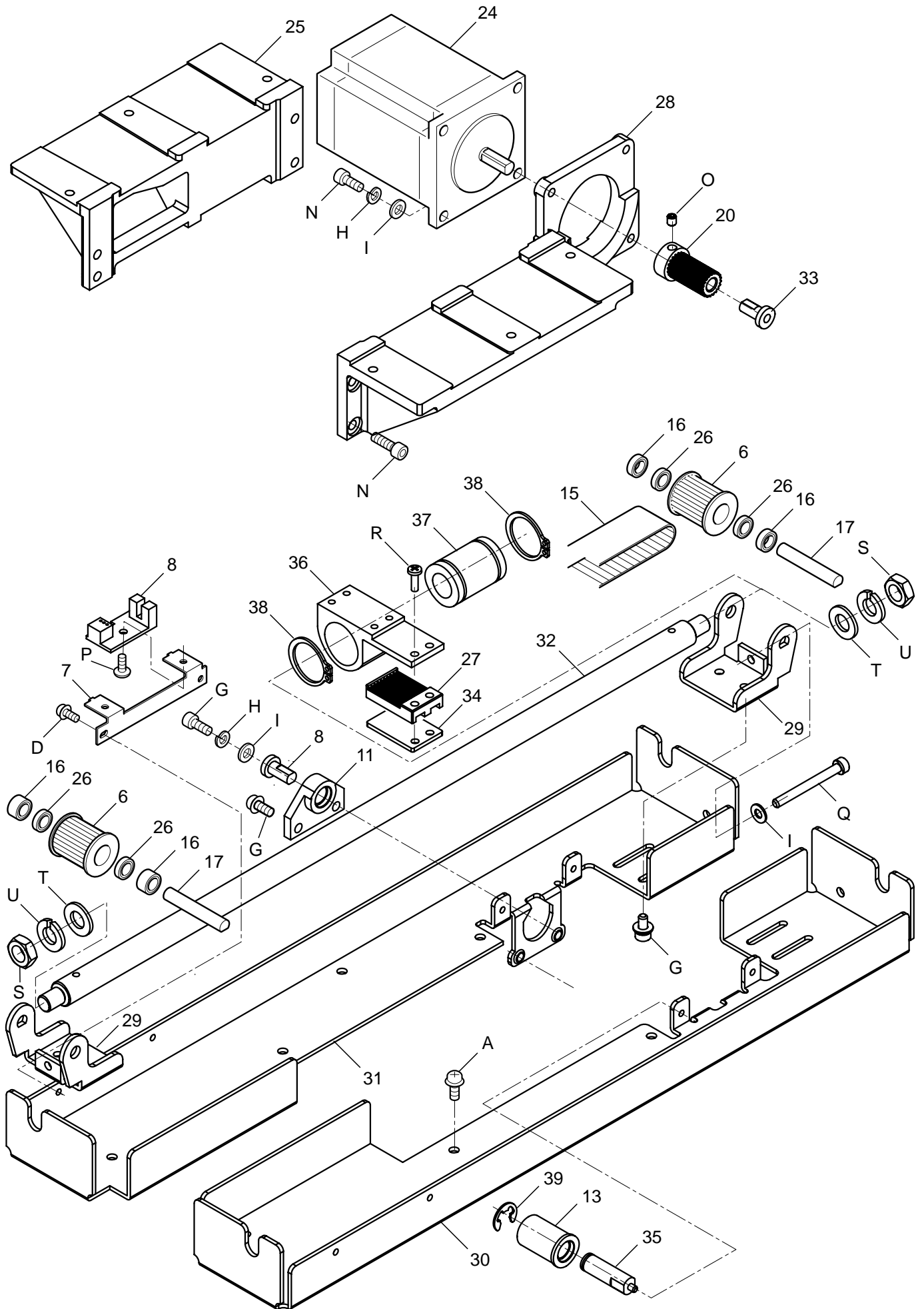
12a-1

組 指図	部品番号	部品名	CHN527	備考
Ass'y	El't	Parts No.	Parts Names	Note
	1	HCB24402	X carriage cover	Xカバー
	2	HCB79201	X pulse motor ass'y	Xパルスモータ組
	3	HCB24230	Pulse motor bracket	モーター座
	4	HCB24242	Motor pulley	モータープーリー
	5	HCB43211	Switch pin	スイッチ軸
	6	HCB70060	Limit switch ass'y	リミットスイッチ組
	7	HCB43200	Switch bracket	スイッチブラケット
	8	HCB24410	Spring	圧縮ばね
	9	MPR00290	E-ring (E-3)	E - リング (E-3)
	10	HCB24371	Sensor bracket	中継センサー取付板
	11	HCB24271	Idler shaft ass'y	アイドラ軸 (組)
	12	HCB24251	Idler pulley	アイドラプーリー
	13	HCB24380	Washer	ワッシャ
	14	MPR00420	E-ring (E-4)	E - リング (E-4)
	15	HCB24261	Tension pulley	テンションプーリー
	16	HCB24301	Tension pulley bracket ass'y	テンション軸 (組)
	17	HCB24330	Plate nut	板ナット
	18	HCB24343	Guide connecting plate	ガイド連結板
	19	HCB24630	Detecting plate	遮光板
	20	HCB24364	Sensor bracket	Xセンサー取付板
	21	HCB81040	X limit sensor board ass'y	Xリミット基板組
	22	MPV00710	Timing belt	タイミングベルト (B150-S2M-880)
	23	HCB24441	X carriage base ass'y	Xベース組
	24	HCB24392	Guide A	ガイドA
	25	HCB40012	Connecting plate	枠連結体
	26	HCB81040S	X limit sensor board ass'y (Sensor)	Xリミット基板組 (センサ部)
	27	HCB81040H	X limit sensor board ass'y (Relay)	Xリミット基板組 (中継部)
	34	EPN00060	Clamp (NK-5N)	ナイロンクランプ (NK-5N)
	A	SCAA04012	Hex socket head cap screw (M4x12)	六角穴付きボルト (M4x12)
	B	WSAA04000	Spring lock washer (M4)	ばね座金 (M4)
	C	WPBA04000	Plain washer (M4)	平座金 (M4)
	D	SCAA04008	Hex socket head cap screw (M4x8)	六角穴付きボルト (M4x8)
	E	SSAA04004	Hex socket set screw (M4x4)	六角穴付き止めねじ (M4x4)
	F	SPAC02010	Pan head screw (phillips, M2x10)	十字穴付きなべ小ねじ (M2x10)
	G	SPDD03006	Pan head screw (phillips, M3x6)	十字穴付きなべ小ねじ (M3x6)
	H	SPDK04006	Pan head screw (phillips, M4x6)	十字穴付きなべ小ねじ (M4x6)
	I	SPDK04008	Pan head screw (phillips, M4x8)	十字穴付きなべ小ねじ (M4x8)
	J	SCAA05010	Hex socket head cap screw (M5x10)	六角穴付きボルト (M5x10)
	K	WSAA05000	Spring lock washer (M5)	ばね座金 (M5)
	L	WPAA05000	Plain washer (M5)	平座金 (M5)
	M	SCEA05008	Hex socket low head screw (M5x8)	低頭六角穴付きボルト (M5x8)
	N	SCAA02004	Hex socket head cap screw (M2x4)	六角穴付きボルト (M2x4)
	O	SCAA03008	Hex socket head cap screw (M3x8)	六角穴付きボルト (M3x8)
	P	SCEA03006	Hex socket low head screw (M3x6)	低頭六角穴付きボルト (M3x6)
	Q	SGAD03008	Flat head screw (phillips, M3x8)	十字穴付き皿小ねじ (M3x8)
	R	SBAK03004	Binding head screw (M3x4)	バインド小ねじ (M3x4)
	S	SCAA03015	Hex socket head cap screw (M3x15)	六角穴付きボルト (M3x15)

Y CARRIAGE 1

CHN527

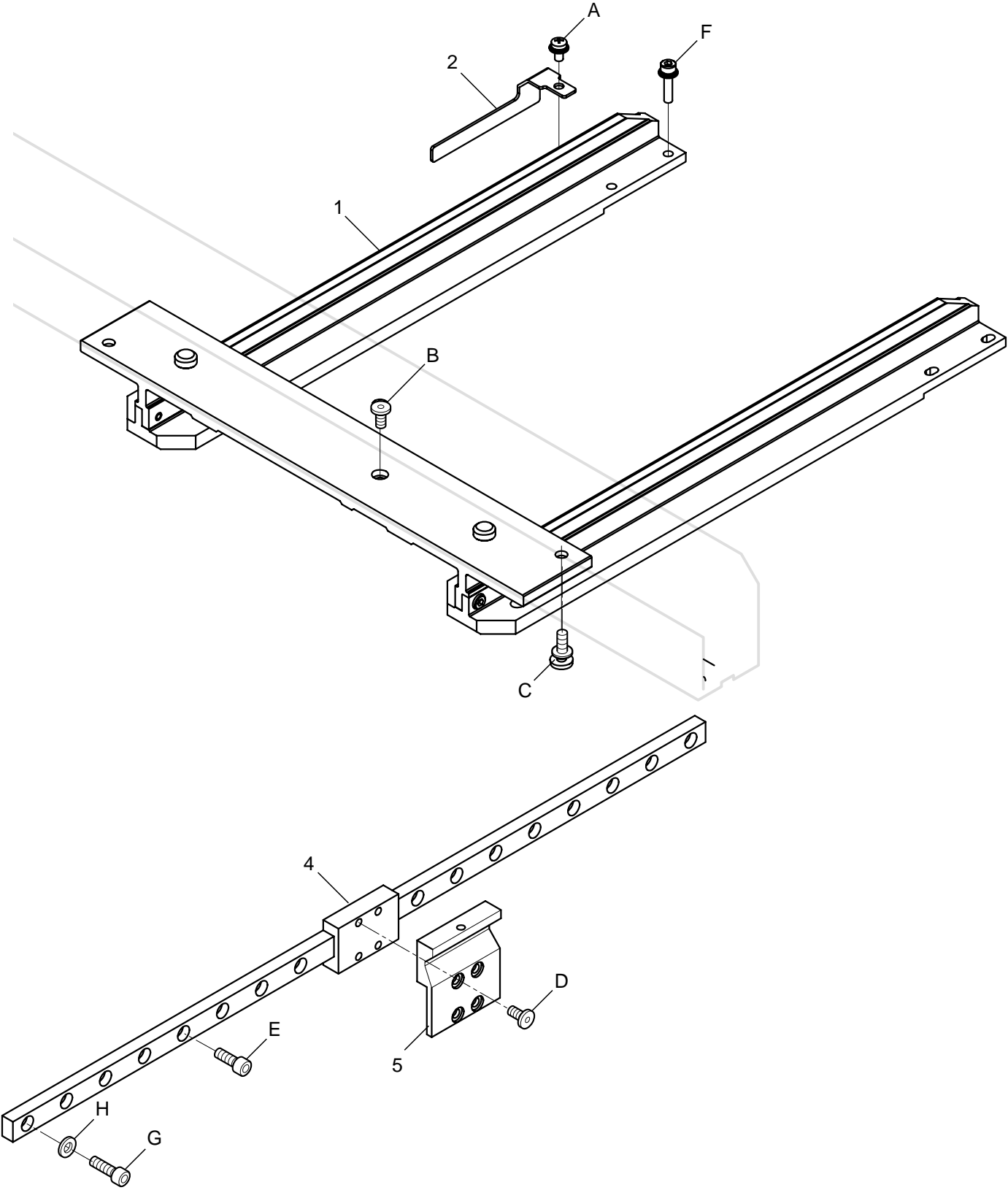
13a-1



Y CARRIAGE 1 Y キャリッジ 1

13a-1

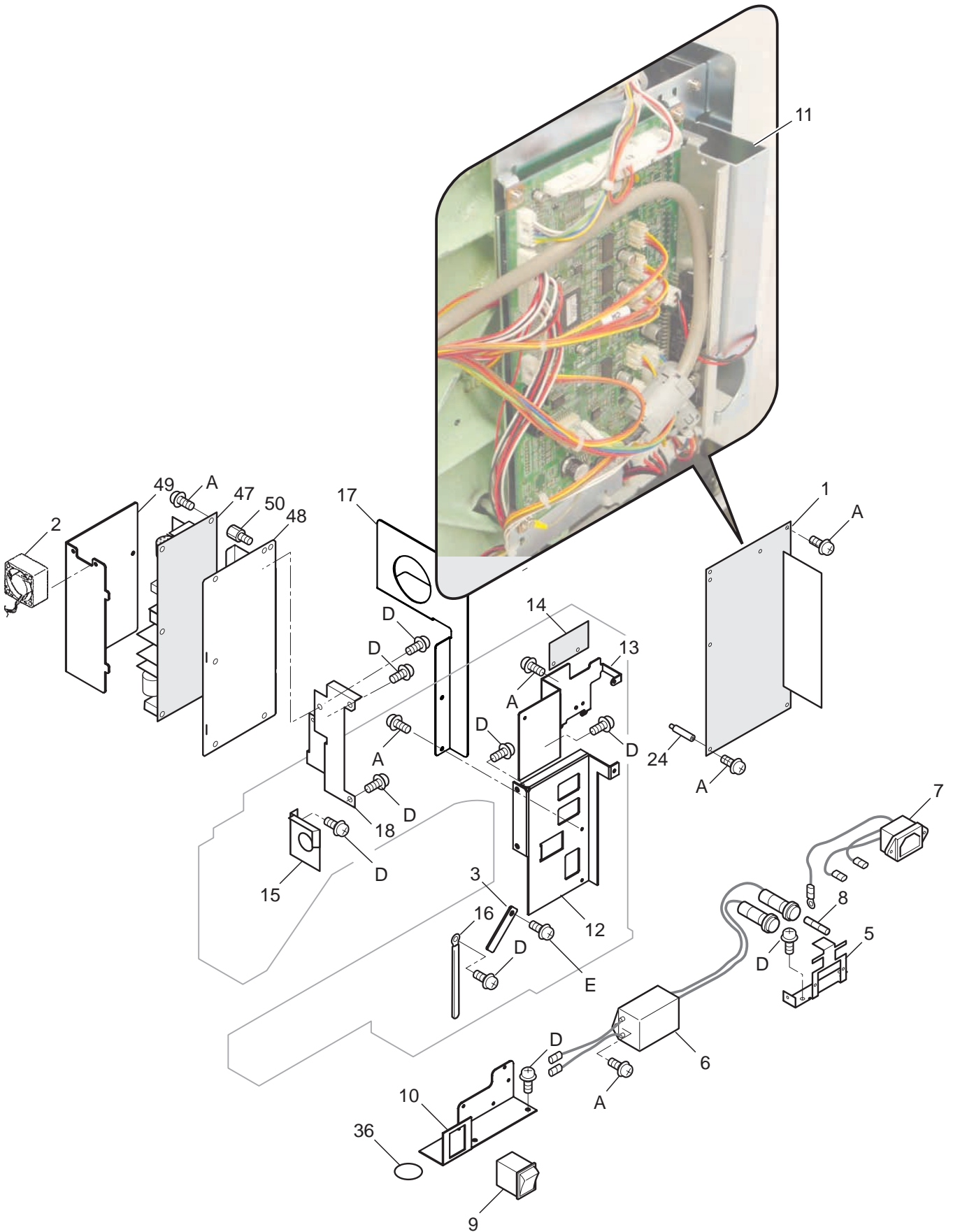
組指図 Ass'y El't	部品番号 Parts No.	部品名 Parts Names	部品名	CHN527 備考 Note
6	HCB25153	Idler pulley ass'y	アイドラプーリー (組)	
7	HCB25264	Sensor bracket	センサー取付板	
8	HCJ81060	Sensor board ass'y	センサー基板組	
11	HCBU25110	Drive shaft support ass'y	駆動軸受板組	
13	HCB25113	Tension pulley	テンションプーリー	
15	MPV00720	Timing belt	タイミングベルト (B200-S2M-848)	
16	HCB25351	Collar B	カラー B	
17	HCB25330	Idler shaft B	アイドラ軸 B	
20	HCB25102	Drive pulley	駆動プーリー	
24	HCB79210	Y pulse motor ass'y	Yパルスモータ組	
25	HCB00650	Y carriage bracket (left)	Yキャリ左土台	
26	MPB00960	Bearing (L-1060ZZ)	ベアリング (L-1060ZZ)	
27	HCB25601	Y belt support	Yベルト受け	
28	HCB00631	Y carriage bracket (right)	Yキャリ右土台	
29	HCB25373	Tension base	テンション	
30	HCB25510	Y carriage base (right)	Yキャリ右本体	
31	HCB25540	Y carriage base (left)	Yキャリ左本体	
32	HCB25550	Y shaft	Yシャフト	
33	HCB25580	Drive pulley shaft	駆動プーリー軸	
34	HCB25640	Y belt bracket	Yベルト受け補助	
35	HCB25620	Idler shaft	アイドラ軸	
36	HCB25630	Bush guide	ブッシュガイド	
37	MPB01240	Linear bush	リニアブッシュ	
38	MPR00900	C-ring	C型止め輪 (軸用) 呼び21	
39	MPR00060	E-ring (E-7)	E - リング (E 7)	
A	SPDK04010	Pan head screw (phillips, M4x10)	十字穴付きなべ小ねじ (M4x10)	
D	SPDD03006	Pan head screw (phillips, M3x6)	十字穴付きなべ小ねじ (M3x6)	
G	SCAA04010	Hex socket head cap screw (M4x10)	六角穴付きボルト (M4x10)	
H	WSAA04000	Spring lock washer (M4)	ばね座金 (M4)	
I	WPKA04000	Plain washer (M4)	平座金 (M4)	
N	SCAA04012	Hex socket head cap screw (M4x12)	六角穴付きボルト (M4x12)	
O	SSAA04005	Hex socket set screw (M4x5)	六角穴付き止めねじ (M4x5)	
P	SBAK03004	Binding head screw (M3x4)	バインド小ねじ (M3x4)	
Q	SCAA04040	Hex socket head cap screw (M4x40)	六角穴付きボルト (M4x40)	
R	SBAK03010	Binding head screw (M3x10)	バインド小ねじ (M3x10)	
S	NHCD08000	Hex nut (M8)	六角ナット (M8)	
T	WPKD08000	Plain washer (M8)	平座金 (M8)	
U	WSAD08000	Spring lock washer (M8)	ばね座金 (M8)	
V	WPKA06000	Plain washer (M6)	平座金 (M6)	



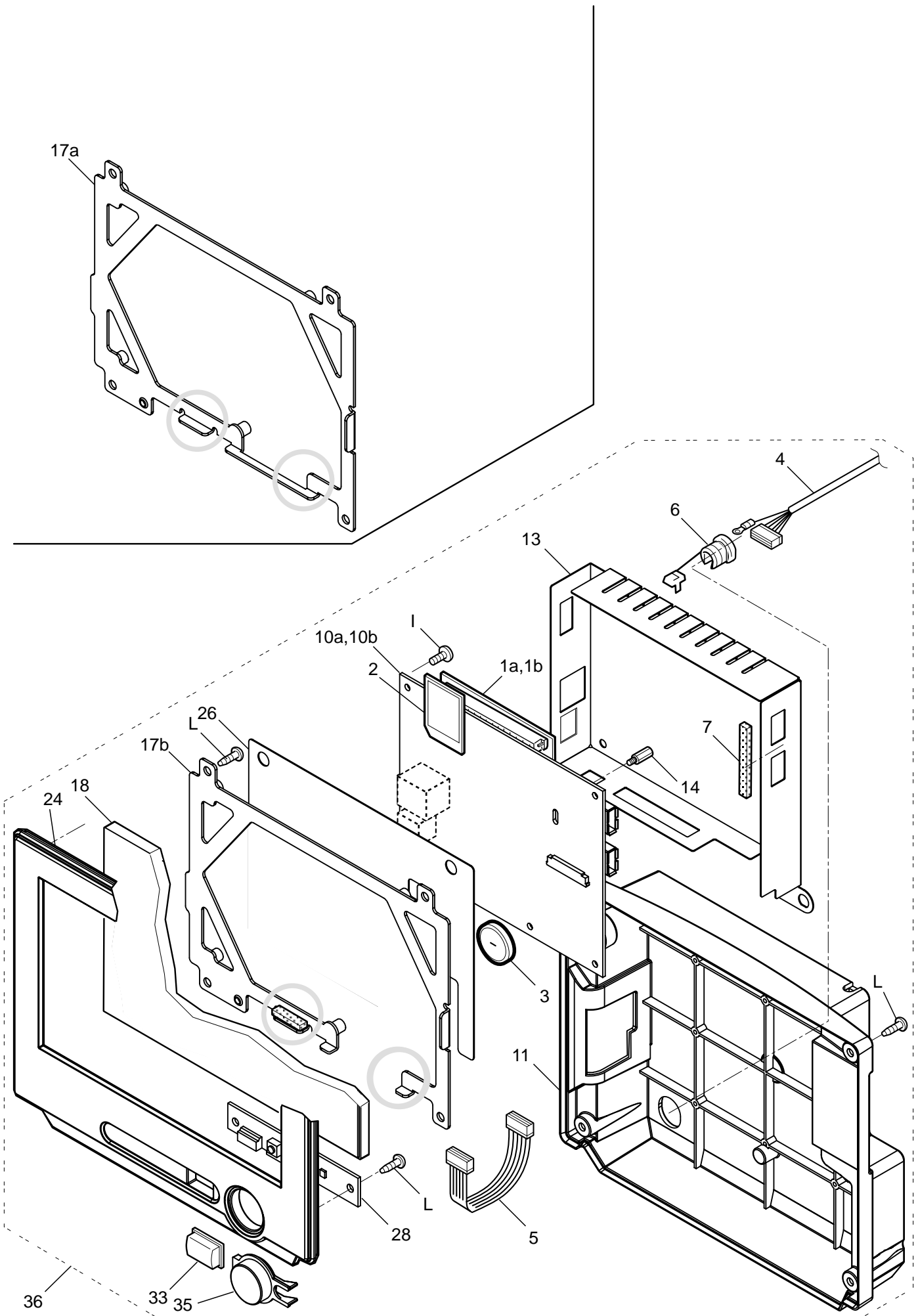
Y CARRIAGE 2 Y キャリッジ 2

13b-1

組指図	部品番号	部品名	CHN622	備考
Ass'y	El't	Parts No.	Parts Names	Note
	1	HCBU25040	Arm ass'y	アーム組
	2	HCB25610	Detecting plate	遮光板
	4	HCB25290	Guide Y	ガイド Y
	5	HCB25670	Connecting plate C	ガイド連結板C
A		SPDD03006	Pan head screw (phillips, M3x6)	十字穴付きなべ小ねじ (M3x6)
B		SCEA03006	Hex socket low head screw (M3x6)	低頭六角穴付きボルト (M3x6)
C		SBAK04008	Binding head screw (M4x8)	パインド小ねじ (M4x8)
D		SCEA03004	Hex socket low head screw (M3x4)	低頭六角穴付きボルト (M3x4)
E		SCAA03006	Hex socket head cap screw (M3x6)	六角穴付きボルト (M3x6)
F		SCGA03014	Hex socket head cap screw (M3x14)	六角穴付きボルト (M3x14)
G		SCAA03008	Hex socket head cap screw (M3x8)	六角穴付きボルト (M3x8)
H		WPAD03000	Plain washer (M3)	平座金 (M3)



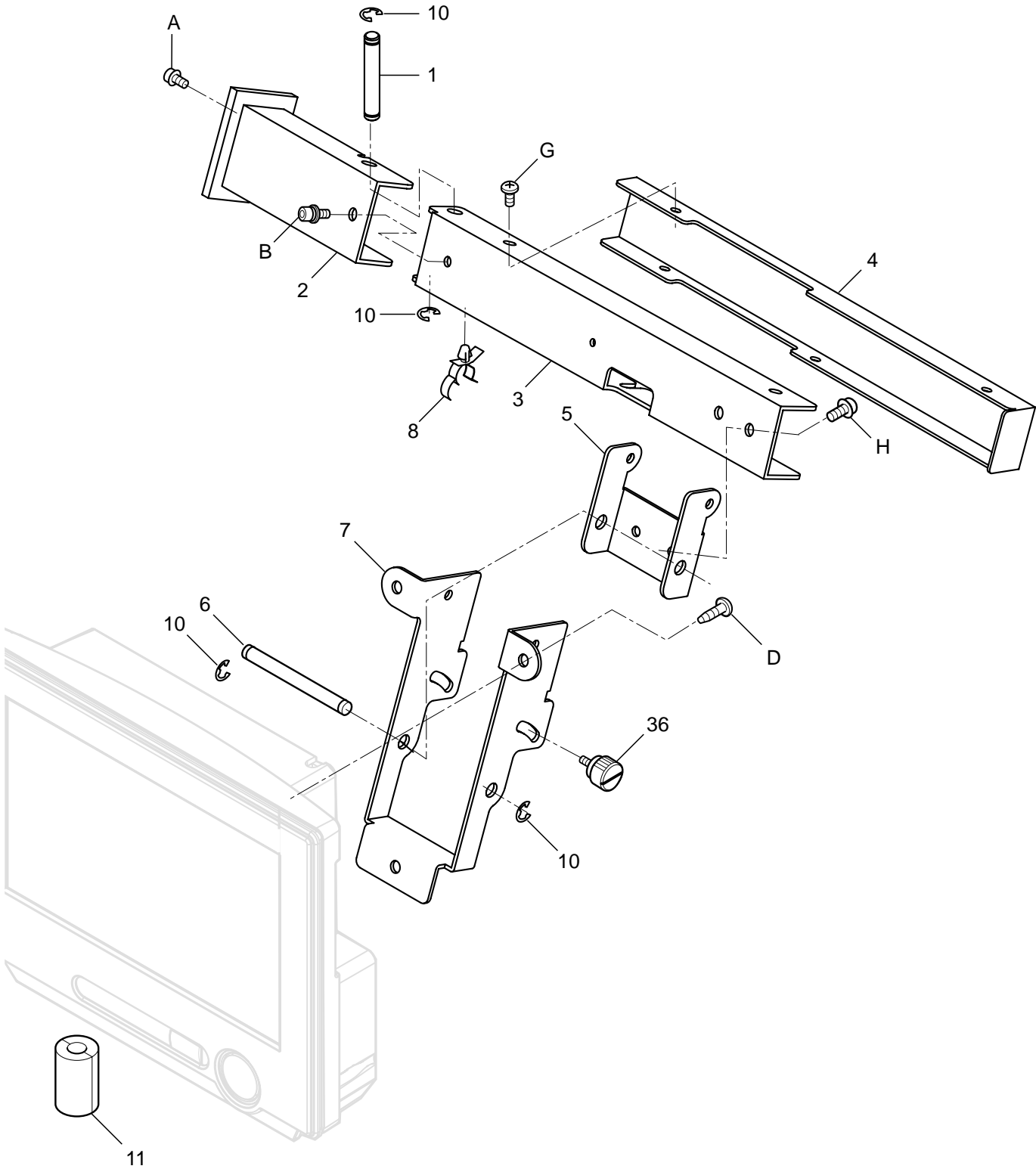
組指図 Ass'y El't	部品番号 Parts No.	部品名 Parts Names	部品名	CHN826	備考 Note
1	HCJ81020	CONT-J board ass'y	CONT-J基板組		
2	HCJ79050	DC fan	D C - ファン		
3	HCJ27510	Clamp plate	ハーネス板		
5	HCJ27010	Fuse blacket	ヒューズブラケット		
6	HCJ79010	Noise filter ass'y	ノイズフィルター組		
7	HCJ79630	Socket ass'y	電源ソケット組		
8	EPF00360	Fuse (6A)	ヒューズ (6A)		
9	EPS01160	Power switch	電源スイッチ		
10	HCJ27022	Noise filter bracket	ノイズフィルターブラケット		
11	HCD27511	CPU board bracket	C P U基板ブラケット		
12	HCJ27232	CPU board bracket	C P U基板ブラケット		
13	HCJ27500	Timing detecting board bracket	タイミング検出ブラケット		
14	HCJ81050	Timing detecting board ass'y	主軸タイミング基板組		
15	HCJ27220	X motor cable bracket	Xモーターコードブラケット		
16	EPN00540	Clip	コーチングクリップ		
17	HCJ27530	Cover	カバー蓋		
18	HCJ27262	Power supply bracket	S W電源ブラケット		
24	HCJ01771	Screw	取り付けねじ		
36	HCR51060	Earth marking label P15	アースラベル 15		
47	EPK01120	Power supply	スイッチング電源		
48	HCJ27410	Power supply bracket	電源基板ブラケット		
49	HCJ27421	Power supply cover	電源基板カバー		
50	HCJ16570	Stud	スタッド		
A	SPDD03006	Pan head screw (phillips, M3x6)	十字穴付きなべ小ねじ (M3x6)		
D	SPDK04008	Pan head screw (phillips, M4x8)	十字穴付きなべ小ねじ (M4x8)		
E	SPDK04010	Pan head screw (phillips, M4x10)	十字穴付きなべ小ねじ (M4x10)		



CONTROL BOX 1 コントロールボックス 1

15a-1

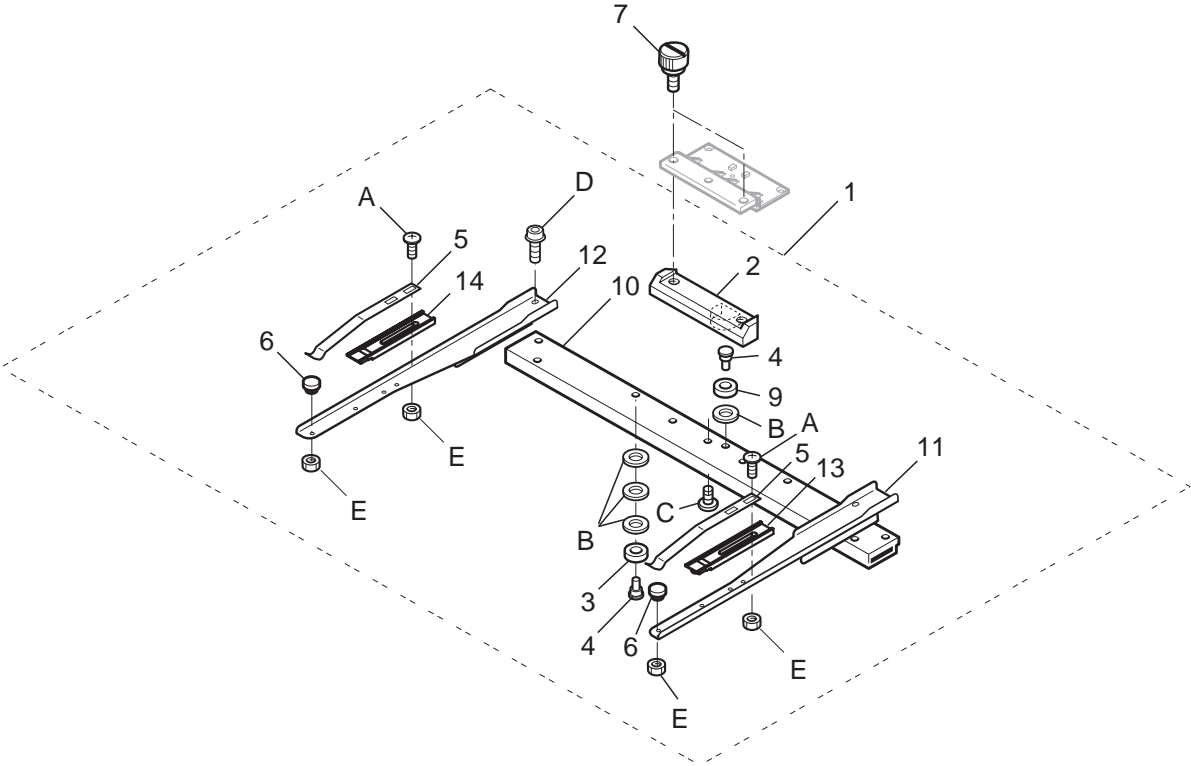
組 指図	部品番号	部品名	CHN912	備考
Ass'y El't	Parts No.	Parts Names		Note
1a	EPZ01180	Core module	コアモジュール (CC-9M-NA37-Z1)	~ 006002
1b	EPZ01400	Core module This can be substituted for "1a", spare parts "10b" should be used together.	コアモジュール (CC-MX-LC47-ZM) "10b"とセットで"1a"の代用可	006003 ~
2	EPZ01220	Memory card	メモリーカード	
3	EPZ01190	Battery	バッテリー (CR2032)	
4	HCD72730	BOX cable	BOXコード	
5	HCD72520	Switch cord	操作SWコード	
6	EPN00830	Cable bushing	ケーブルブッシュ	
7	HCD79590	Gasket	ガスケット	006003 ~
10a	HCD81210	LCD-CE-U board ass'y	LCD-CE-U基板 (組)	~ 006002
10b	HCD81220	LCD-CE-MX board ass'y This can be substituted for "10a", spare parts "1b" should be used together.	LCD-CE-MX基板 (組) "1b"とセットで"10a"の代用可	006003 ~
11	HCD29317	Rear cover	リアカバー	
13	HCD29433	Sealed case A	シールドケース A	
14	MPA00690	Stud	片口スタッド (BSB-318-6E)	
17a	HCD29462	Display bracket ass'y	液晶ブラケット組	~ 002001
17b	HCD79570	Display bracket set This can be substituted for "17a".	液晶ブラケットセット "17a" の代用可	002002 ~
18	HCD79540	LCD unit ass'y	液晶表示器 (組)	
24	HCD29303	Front panel	フロントパネル	
26	HCD29444	Sealed case B	シールドケース B	
28	HCD81160	TP-switch board ass'y	TP-SW基板 (組)	
33	HCD50030	Key top (CUT)	キートップ (糸切り)	
35	HCD50040	Button (START/STOP)	クリアボタン (開始/停止)	
36	HCDU29302	Display module HDM07000T	ディスプレイモジュールHDM07000T	
I	SBAD03006	Binding head screw (M3x6)	バインド小ねじ (M3x6)	
L	SBCK03006	Binding head tapping screw (M3x6)	PTバインドねじ (M3x6)	



CONTROL BOX 2 コントロールボックス 2

15b-1

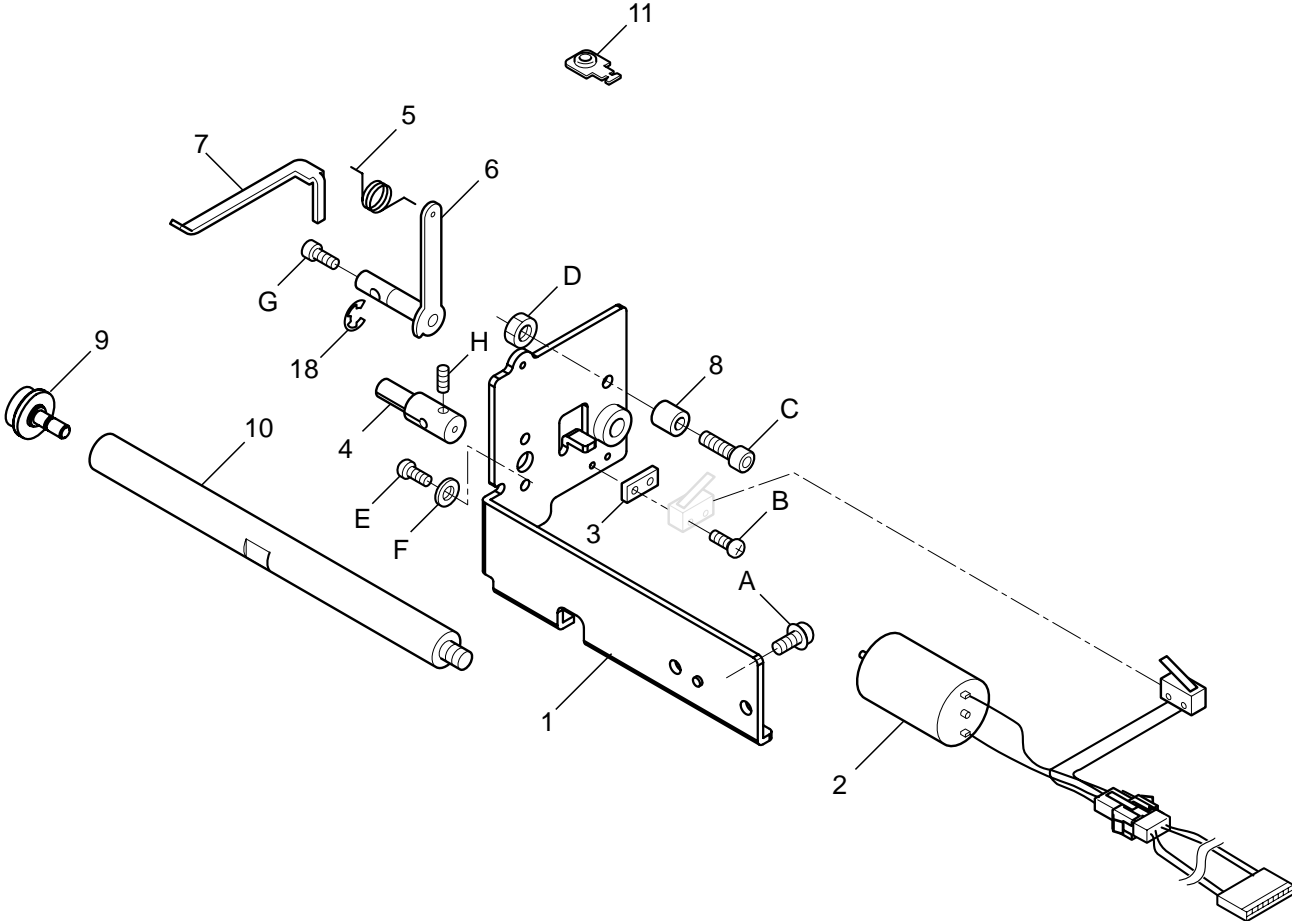
組指図 Ass'y El't	部品番号 Parts No.	部品名 Parts Names	部品名	CHN711 備考 Note
1	HCB29491	Arm support shaft	アーム支点軸	
2	HCB29463	Arm C	取付アームC	
3	HCB29473	Arm D	取付アームD	
4	HCB29482	Arm E	取付アームE	
5	HCB29510	Arm F	取付アームF	
6	HCD29152	Support shaft A	支点軸A	
7	HCB29520	Arm G	取付アームG	
8	EPN00800	Clamp	イージーロック (ES-6U)	
10	MPR00080	E-ring (E-5)	E - リング (E-5)	
11	EPK00890	Clamp filter	クランプフィルター	
36	HCD37091	Knob screw A (M4)	ノブねじA	
A	SCBD04008	Hex socket head cap screw with flange (M4x8)	六角穴付きフランジボルト (M4x8)	
B	SCGD04008	Hex socket head cap screw (M4x8)	六角穴付きボルト (M4x8)	
D	SBCD04008	Binding head screw (phillips, M4x8)	バインド小ねじ (M4x8)	
G	SBAD03006	Binding head screw (phillips, M3x6)	バインド小ねじ (M3x6)	
H	SPDD04008	Pan head screw (phillips, M4x8)	十字穴付きなべ小ねじ (M4x8)	



FRAME BASE 枠保持部

16a-1

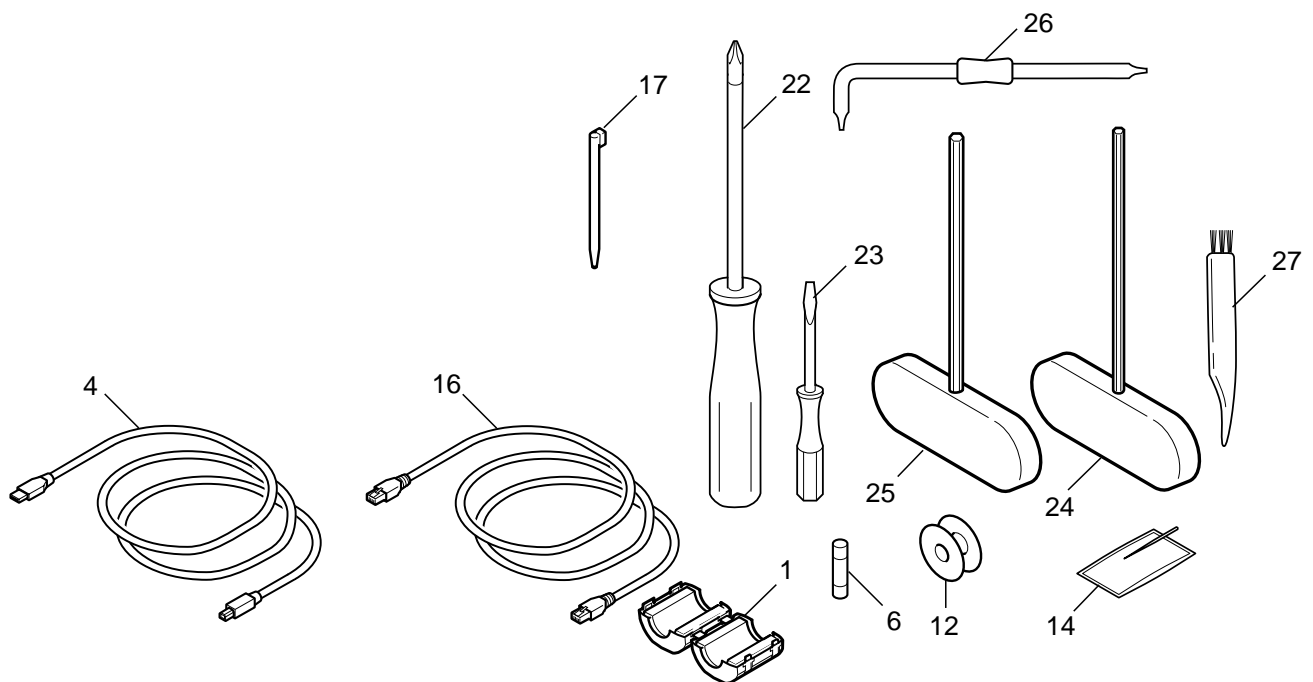
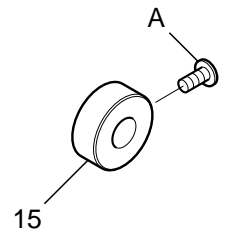
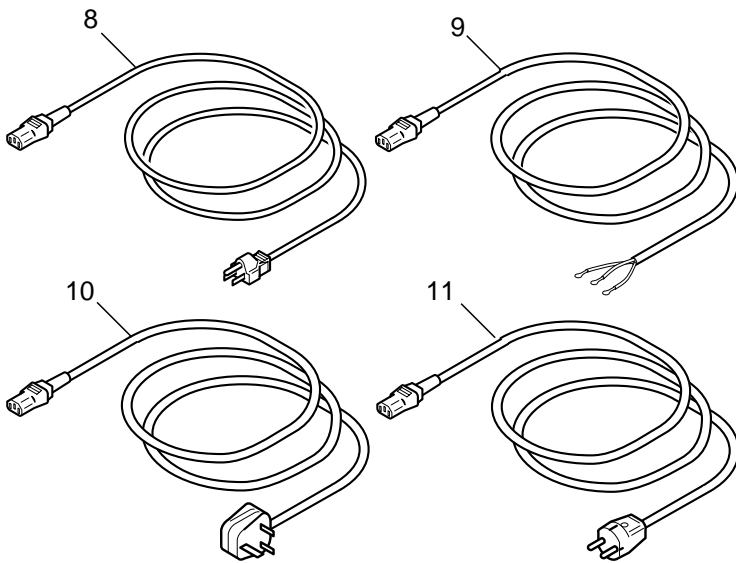
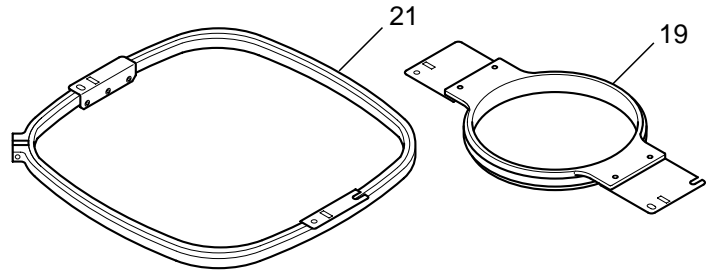
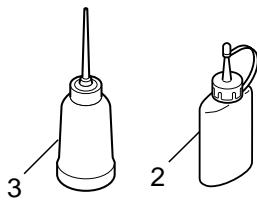
指図	部品番号	部品名	S2M701 備考	
Ass'y	El't	Parts Names	Note	
	1	HCBU40015	Frame base ass'y	枠保持ベース組
	2	HCB40132	Bracket	取付け板
	3	MPB00250	Bearing (L1680ZZ)	ベアリング (L1680ZZ)
	4	HCB40041	Screw	ベアリング止ねじ
	5	HCD37210	Hold spring	ホールドバネ
	6	HCB40090	Positioning pin C	位置決めピン C
	7	HCB43221	Knob bolt	ノブネジ
	9	MPB00250	Bearing (L1680ZZ)	ベアリング (L1680ZZ)
	10	HCB40121	Arm	連結アーム
	11	HCB40100	Tubular frame hold arm (right)	アーム右
	12	HCB40110	Tubular frame hold arm (left)	アーム左
	13	HCD37311	Hold spring base R	ホールド受け (R)
	14	HCD37321	Hold spring base L	ホールド受け (L)
	A	SBAD04008	Binding head screw (M4x8)	バインド小ねじ (M4x8)
	B	WPAA05000	Plain washer (M5)	平座金 (M5)
	C	SBAK04008	Binding head screw (M4x8)	バインド小ねじ (M4x8)
	D	SCBD04006	Hex socket head cap screw with flange (M4x6)	六角穴付きフランジボルト (M4x6)
	E	NHCD04000	Hex nut (M4)	六角ナット (M4, 3種)



BOBBIN WINDER 下糸巻き部

17a-1

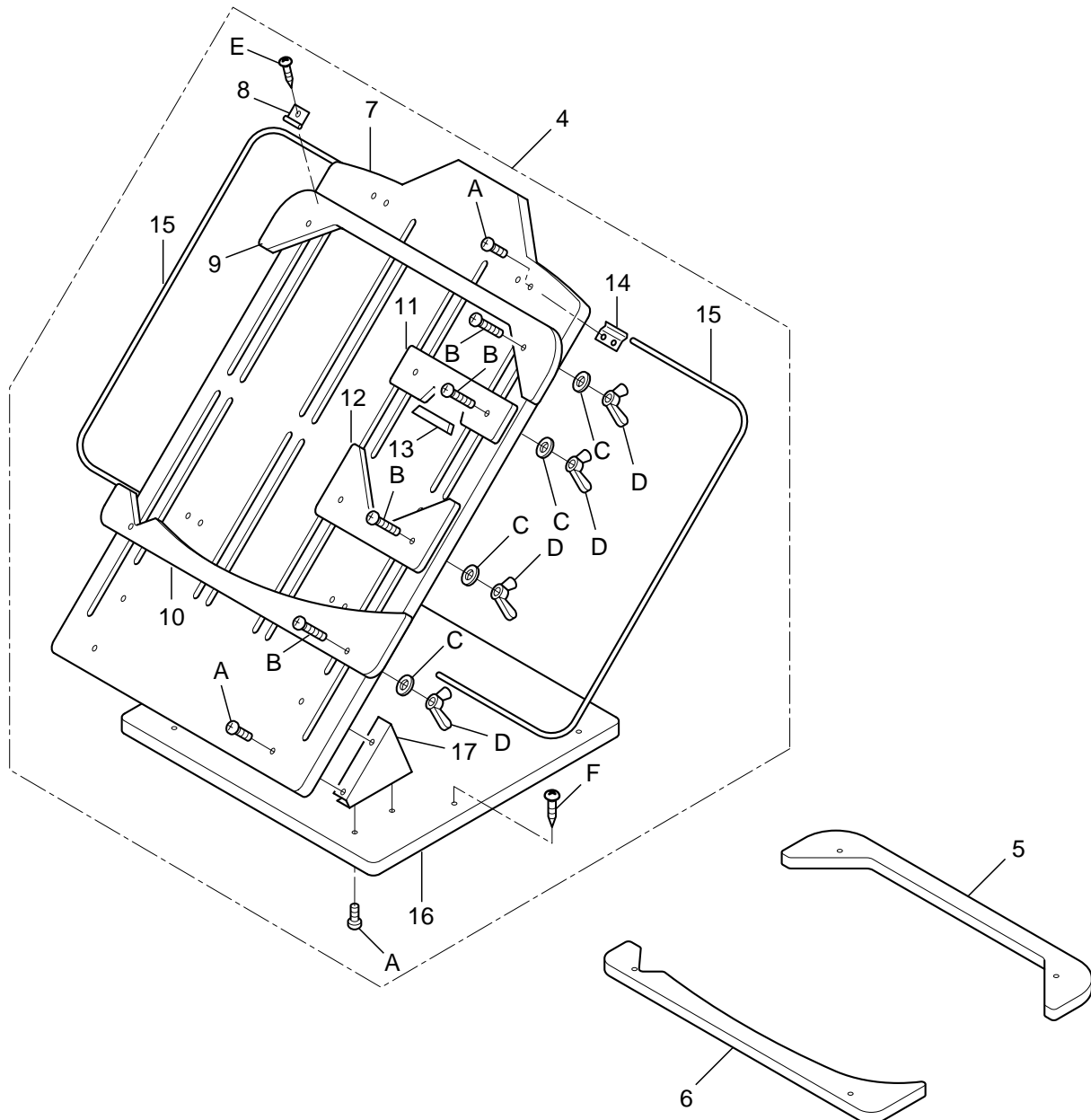
組指図	部品番号	部品名	CHN515	備考
Ass'y	El't	Parts No.	Parts Names	Note
	1	HCB60260	Winder bracket ass'y	糸巻きブラケット(組)
	2	HCJ79040	Motor ass'y	モーター組
	3	HCB60200	Spacer	スペーサー
	4	HCB60056	Shaft	糸巻き軸
	5	HCB60060	Spring	糸巻きバネ
	6	HCB60160	Lever ass'y	レバー組
	7	HCB60191	Guide	ガイド
	8	HCB60210	Cushion	クッション
	9	HCBU60220	Thread tension ass'y	糸張り調子組
	10	HCB60290	Shaft H	シャフトH
	11	HCB60230	Bobbin thread guide ass'y	下糸ガイド板組
	18	MPR00080	E-ring (E-5)	E - リング (E-5)
	A	SPDK04010	Pan head screw (phillips, M4x10)	十字穴付きなべ小ねじ (M4x10)
	B	SPAK02010	Pan head screw (phillips, M2x10)	十字穴付きなべ小ねじ (M2x10)
	C	SCAA04012	Hex socket head cap screw (M4x12)	六角穴付きボルト (M4x12)
	D	NHAD04000	Hex nut (M4)	六角ナット (M4)
	E	SPAK02004	Pan head screw (phillips, M2x4)	十字穴付きなべ小ねじ (M2x4)
	F	WPAK02000	Plain washer (M2)	平座金 (M2)
	G	SCAA03015	Hex socket head cap screw (M3x15)	六角穴付きボルト (M3x15)
	H	SSAA03004	Hex socket set screw (M3x4)	六角穴付き止めねじ (M3x4)



ACCESSORIES 1 付属品 1

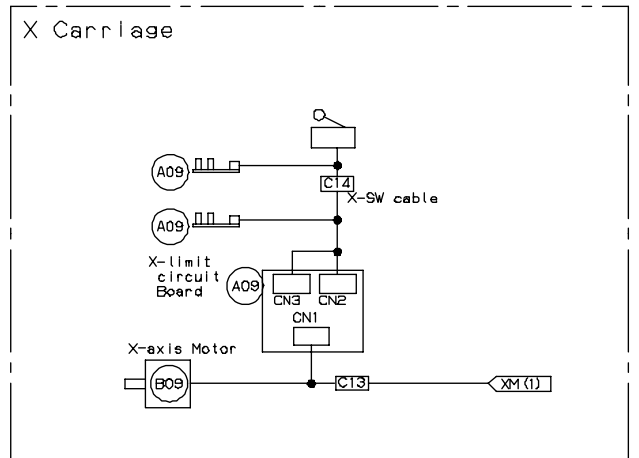
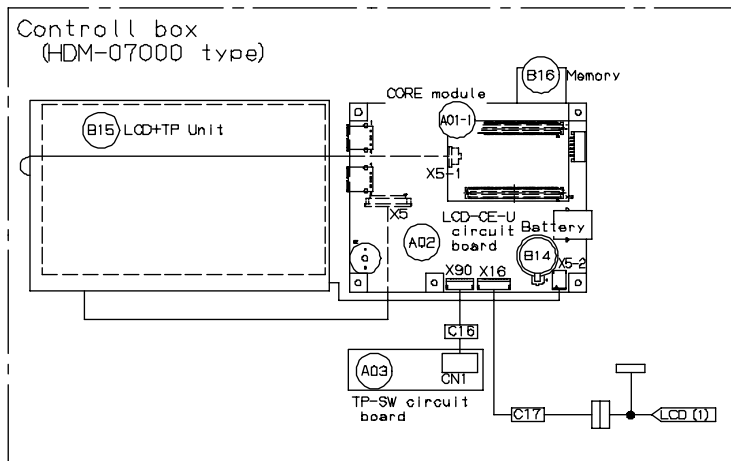
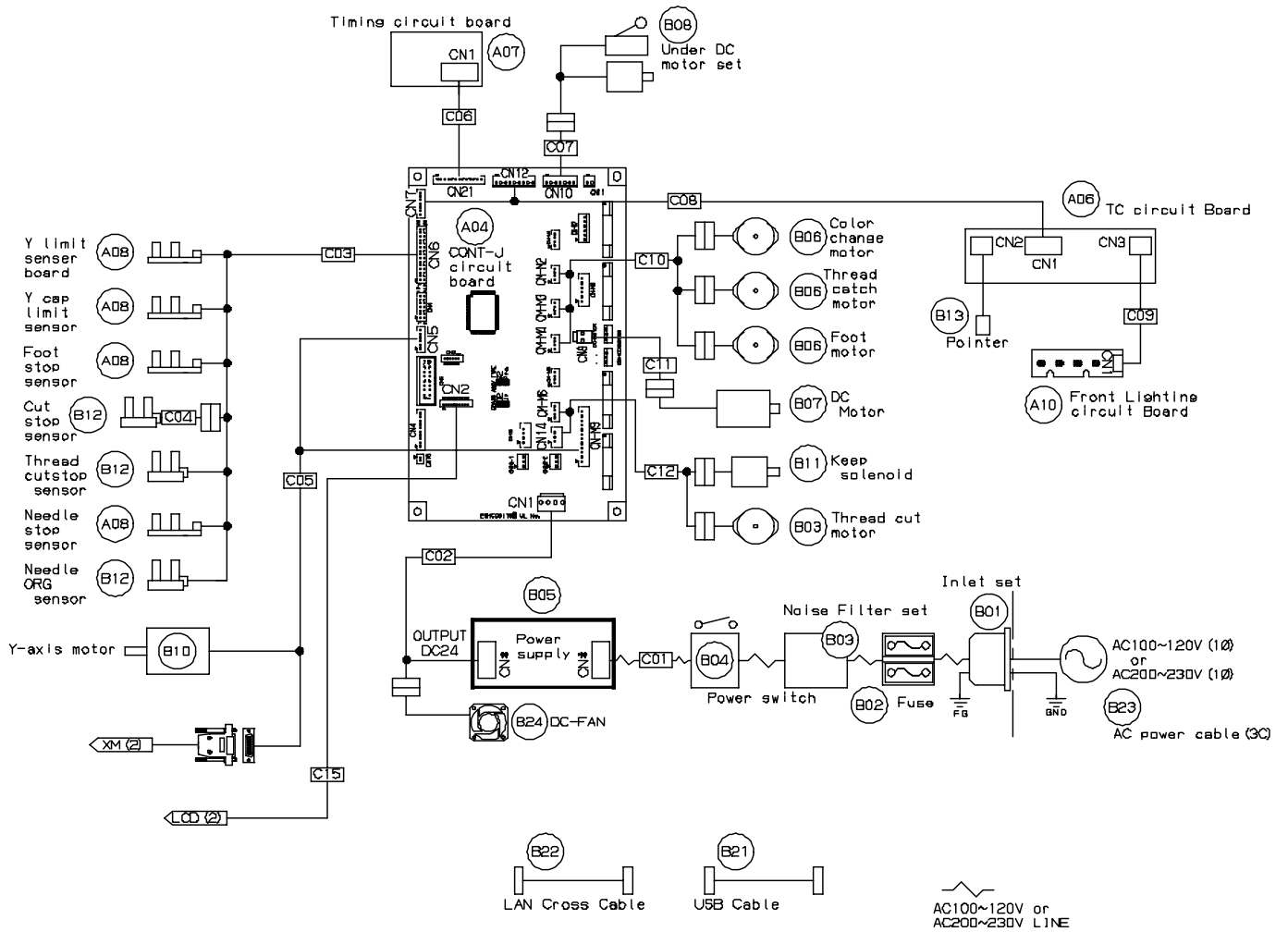
17b-1

指図	部品番号	部品名	CHN426 備考		
Ass'y	El't	Parts No.	Parts Names		
			Note		
	1	EPK01141	Clamp filter	クランプフィルター	
	2	HCB53060	Machine oil	マシン油	
	3	HCB53110	Oiler	油差し	
	4	EPZ00753	USB cable	USBケーブル	
	6	-> 14a	Fuse (6A)	ヒューズ (6A)	
	8	EPE00150	Power cord (for 120V)	電源コード (120V用)	
	8	EPE00130	Power cord (for 120V) Japan	電源コード (120V用) 日本	
	9	HCBU53050	Power cord (for 200V)	電源コード (200V用)	
	10	EPE00170	Power cord (for BS, England)	電源コード (B S、イギリス)	
	11	EPE00160	Power cord (for CEE, Germany)	電源コード (CEE、ドイツ)	
	12	-> 4a	Bobbin	ボビン	
	14	-> 8a	Needle (#11)	針 (#11)	
	15	HCB55531	Shipping collar	ストッパーカラー	
	16	EPZ01260	LAN cross cable	L A Nクロスケーブル	
	17	HCD29530	Stylus	タッチペン	
	19	HCM41185	PTA-15-360	PTA-15-360	
	21	FRA40093	PTA-32320-360	PTA-32320-360	
	22	HCB53012	#2 (+) Screwdriver	# 2 (+)ドライバー	
	23	HCB53020	2 mm (-) Screwdriver	(-) 2 ミリドライバー	
	24	HCB53120	2.5 mm hexagonal driver	2 . 5 ミリ六角棒ドライバー	
	25	HCB53130	3 mm hexagonal driver	3 ミリ六角棒ドライバー	
	26	MPZ04060	Off set screwdriver	オフセットドライバー	
	27	HCB53070	Brush	掃除ブラシ	
	A	SPHK05010	Pan head screw (phillips, M5x10)	ブラマイなべ小ねじ (M5x10)	



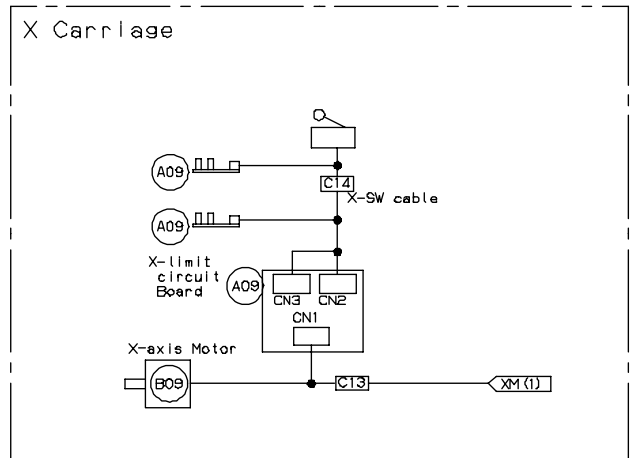
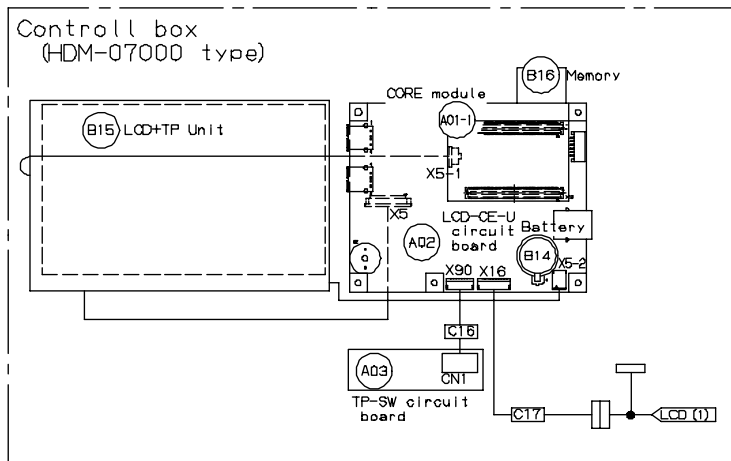
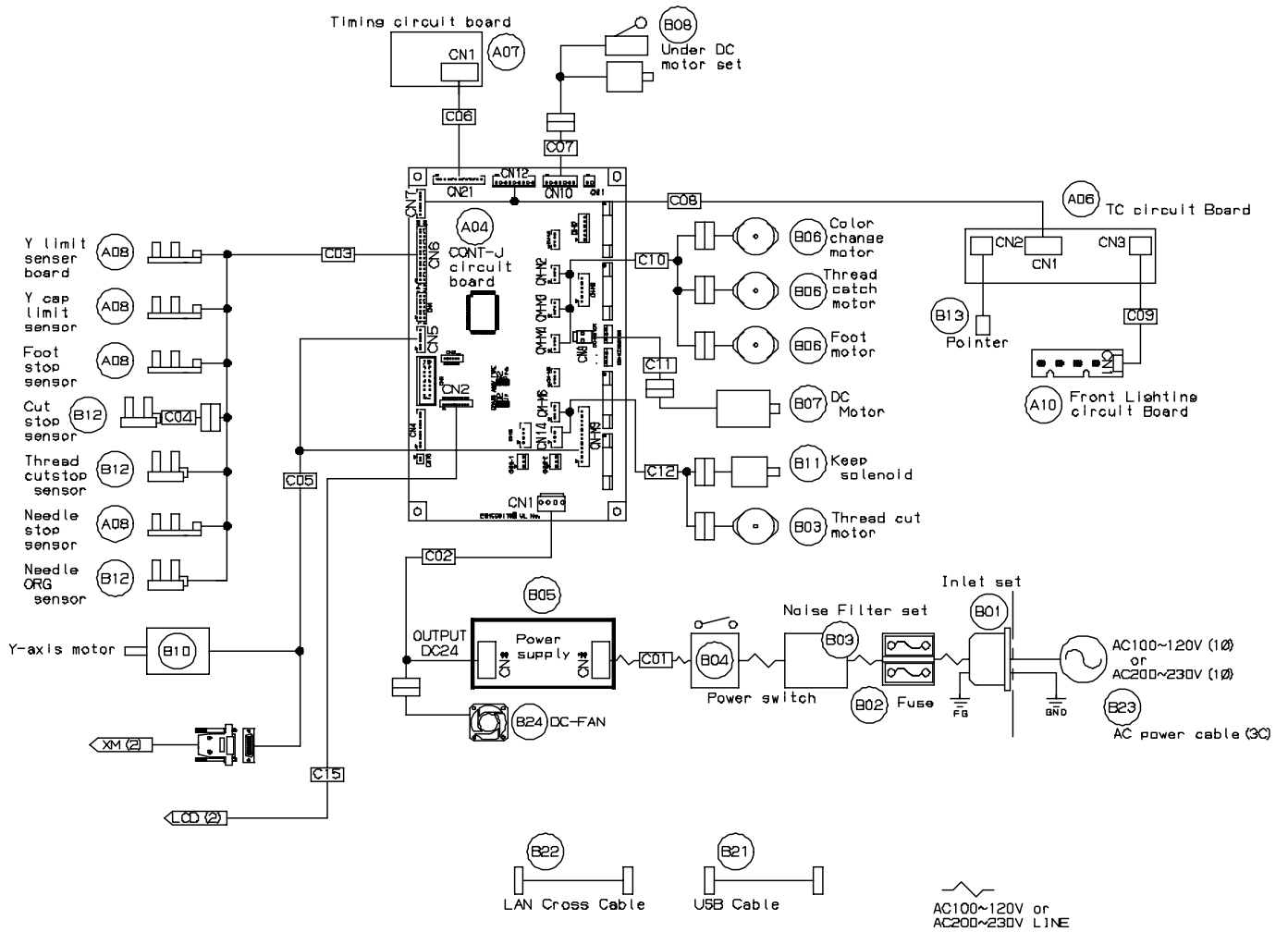
ACCESSORIES 2 (OPTION) 付属品 2 (オプション) 17c-1

指図	部品番号	部品名	D2M618 備考	
Ass'y	El't	Parts No.	Parts Names	Note
	4	FRA40502	Preparatory table ass'y (for PTA-32320)	筒物枠段取台組 (PTA-32320用)
	5	FRA40431	Holding plate F (for WS-42440)	角押え板 F (WS-42440用)
	6	FRA40511	Holding plate I (for WS-42440)	角押え板 I (WS-42440用)
	7	FRA40371	Preparatory table A	段取台 A
	8	FRA40330	Clip	下地クリップ
	9	FRA40381	Holding plate A (for PTA-32320)	角押え板 A (PTA-32320用)
	10	FRA40451	Holding plate H (for PTA-32320)	角押え板 H (PTA-32320用)
	11	FRA40351	Round holding plate A	丸押え板 A
	12	FRA40361	Round holding plate B	丸押え板 B
	13	M0442350	Holder cushion	ホルダー枠クッション
	14	FRA40311	Guide plate	案内板
	15	FRA40300	Guide bar	案内軸
	16	FRA40341	Base	土台
	17	FRA40320	Support plate	支え金具
	A	SPCB05020	Pan head screw (Phillips, M5x20)	十字穴付きなべ小ねじ (M5x20)
	B	SPCB05040	Pan head screw (Phillips, M5x40)	十字穴付きなべ小ねじ (M5x40)
	C	WPAB05000	Plain washer (M5)	平座金 (M5)
	D	NWAB05000	Wing nut (M5)	ちょうナット (M5)
	E	SMAD03008	Pan head tapping screw (Phillips, M3x8)	十字穴付きなべタッピンねじ (M3x8)
	F	SKAK5A032	Round head wood screw (Phillips, 5.1x32)	十字穴付きな丸木ねじ (5.1x32)



ELECTRICAL CONNECTION DIAGRAM 電気配線図 18a-1

組 指図	部品番号	部品名	備考
Ass'y El't	Parts No.	Parts Names	Note
A01-1	-> 15a	Core module	コアモジュール
A02	-> 15a	LCD-CE-U board ass'y	L C D-CE-U基板 (組)
A03	-> 15a	TP-switch board ass'y	TP-SW基板2 (組)
A04	-> 14a	CPU board ass'y (CONT-J)	C P U基板組 (CONT-J)
A06	-> 10a	TC7 board ass'y	T C7基板組
A07	-> 14a	Timing detecting board ass'y	主軸タイミング基板組
A08	-> 6a	Sensor board ass'y	センサー基板組
A08	-> 7a	Sensor board ass'y	センサー基板組
A08	-> 13a	Sensor board ass'y	センサー基板組
A09	-> 12a	X limit sensor board ass'y	X リミット基板組
A10	-> 8b	Front lighting board ass'y	フロント照明基板組
B01	-> 14a	Socket	電源ソケット
B02	-> 14a	Fuse (6A)	ヒューズ (6A)
B03	-> 14a	Noise filter	ノイズフィルター
B04	-> 14a	Power switch	電源スイッチ
B05	-> 14a	Power supply (200V)	スイッチング電源 (2 0 0 V 用)
B06	-> 6a	Pulse motor	パルスモーター
B06	-> 7a	Pulse motor	パルスモーター
B06	-> 9a	Pulse motor	パルスモーター
B06	-> 4a	Sensor board ass'y	センサー基板組
B07	-> 2a	Main motor ass'y	主軸モータ組
B08	-> 17a	Motor ass'y	モーター組
B09	-> 12a	X pulse motor ass'y	X パルスモータ組
B10	-> 13a	Y pulse motor ass'y	Y パルスモータ組
B11	-> 3a	Keeper solenoid	キーパーソレノイド
B12	-> 4a	Photo interrupter	フォトインタラプタ
B13	-> 8a	Laser pointer unit ass'y	レーザーポインター組
B14	-> 12a	Limit switch ass'y	リミットスイッチ組
B14	-> 15a	Battery	バッテリー (CR2032)
B15	-> 15a	LCD unit	液晶表示器
B16	-> 15a	Memory card	メモリーカード
B21	-> 17b	USB cable	USBケーブル
B22	-> 17b	LAN cross cable	L A N クロスケーブル
B23	-> 17b	AC power cable	電源コード
B24	-> 14a	DC fan	D C - ファン

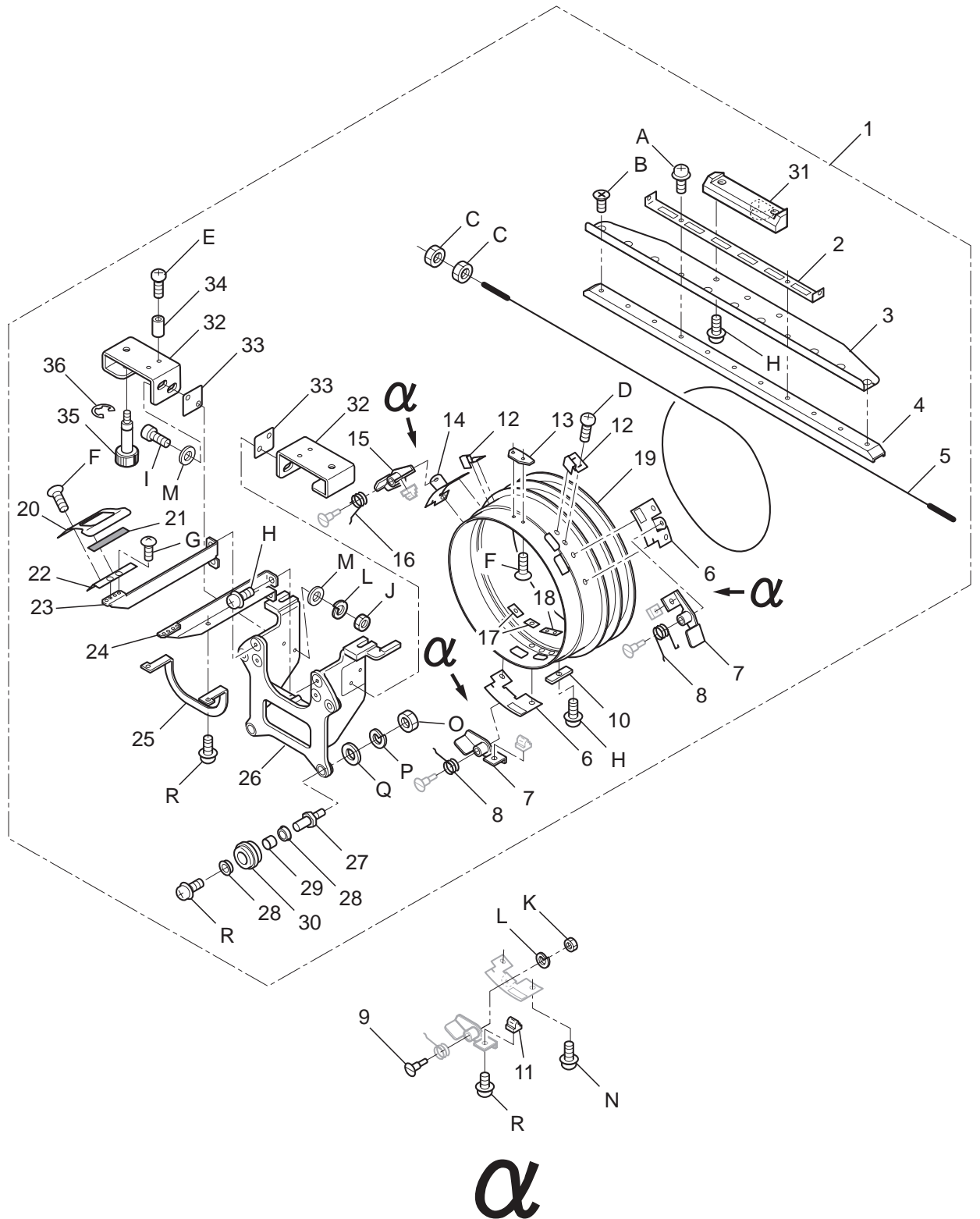


ELECTRICAL CONNECTION DIAGRAM 電気配線図 18a-2

組指図 Ass'y El't	部品番号 Parts No.	部品名 Parts Names	部品名	CHN527	備考 Note
C01	HCJ70010	Power relay J cable	電源渡りJコード		
C02	HCJ79060	DC cable	DC電源コード		
C03	HCJ70040	Sensor J cable	センサーJコード		
C04	HCJ70040	Sensor relay cable	センサー中継Jコード		
C05	HCB72110	XY Motor cable	XYモーターコード		
C06	HCB72090	Timing cable	タイミングコード		
C07	HCJ70070	UDC motor J cable	UDCモーターJコード		
C08	HCJ70020	Front relay J cable	フロント中継Jコード		
C09	HCJ70030	Front J cable	フロントJコード		
C10	HCB72100	Motor cable	モーターコード		
C11	HCJ70090	Main motor J cable	メインモーターJコード		
C12	HCJ70100	Keeper cable	キーパーコード		
C13	HCB72160	X motor relay cable	Xモーター中継コード		
C14	HCJ70060	X-SW-J cable	X-SW-Jコード		
C15	HCD72520	Switch cord	操作SWコード		
C16	HCD72720	CONT cable	CONTコード		
C17	HCD72730	BOX cable	BOXコード		

CAP FRAME (DRIVE FRAME)

S2M401 19a-1

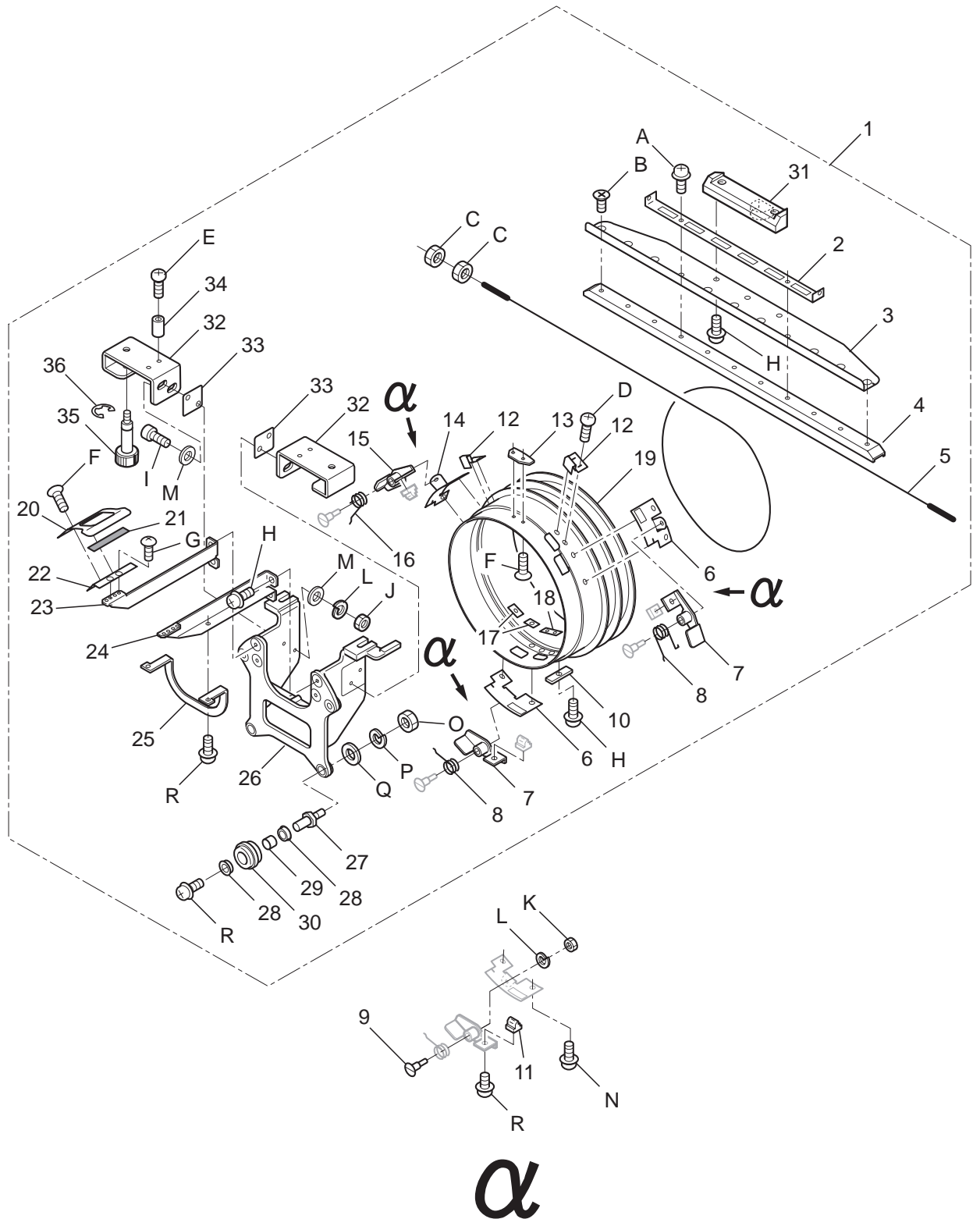


CAP FRAME (DRIVE FRAME) 帽子枠 (駆動枠) 19a-1

組指図 Ass'y El't	部品番号 Parts No.	部品名 Parts Names	部品名	S2M701	備考 Note
1	HCB43005	HCS Drive frame ass'y	HCS 駆動枠組 (ワイドタイプ対応)		
2	FRA43790	Wire fixing plate	ワイヤー固定板		
3	HCB43023	Rail bracket	レール取付板		
4	FRA43820	Rail	レール		
5	FRA43780	Wire	ワイヤー		
6	FRA43591	Lever bracket (right)	レバーブラケット (右)		
7	FRA43560	Hold lever ass'y (right)	保持レバー (右) 組		
8	FRA43620	Torsion coil spring (right)	ねじりコイルバネ (右)		
9	FRA43611	Support pin	段付きピン		
10	FRA43800	Wire keeper	ワイヤー押え		
11	FRA43603	Lock pin	ロックピン		
12	FRA43550	Spring	板ばね		
13	FRA43542	Center guide	センターガイド		
14	FRA43651	Lever bracket (left)	レバーブラケット (左)		
15	FRA43630	Hold lever ass'y (left)	保持レバー (左) 組		
16	FRA43660	Torsion coil spring (left)	ねじりコイルバネ (左)		
17	FRA43670	Plate nut (M4)	パーリングナット (M4)		
18	FRA43680	Plate nut (M3)	パーリングナット (M3)		
19	FRA43843	rotary cylinder	回転リング		
20	FRA45020	Guide	円弧ガイド下		
21	FRA45070	Protect sheet	ガイドマジック		
22	FRA45050	Guide bracket	ガイド分割支え		
23	FRA45040	Guide support (left)	ガイド支え (左)		
24	FRA45030	Guide support (right)	ガイド支え (右)		
25	FRA43691	Reinforcement plate	補強板		
26	HCB43015	Base ass'y	ホルダーブロック		
27	FRA43531	Guide roller pin	ガイドローラー支えピン		
28	FRA43520	Bearing	ベアリング		
29	FRA43750	Guide roller spacer	リングガイドスペーサー		
30	FRA43513	Guide roller	リングガイドローラー		
31	HCB40132	Bracket	取付板		
32	HCB43130	Base fixing bracket	ホルダー固定金具		
33	HCB43230	Spacer	スペーサー		
34	MPZ00360	Spacer C310	C 3 1 0 スペーサー		
35	HCB43142	Knob bolt	ノブボルト		
36	MPR00470	E-ring (E-6)	E - リング (E-6)		

CAP FRAME (DRIVE FRAME)

S2M401 19a-2

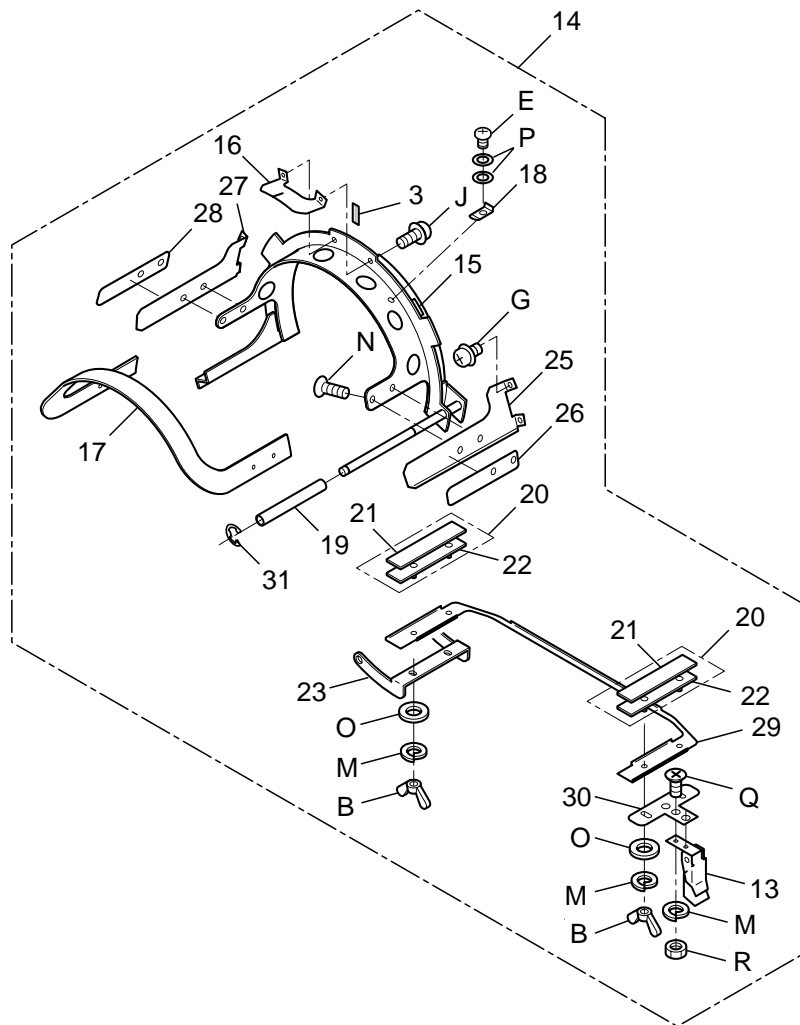
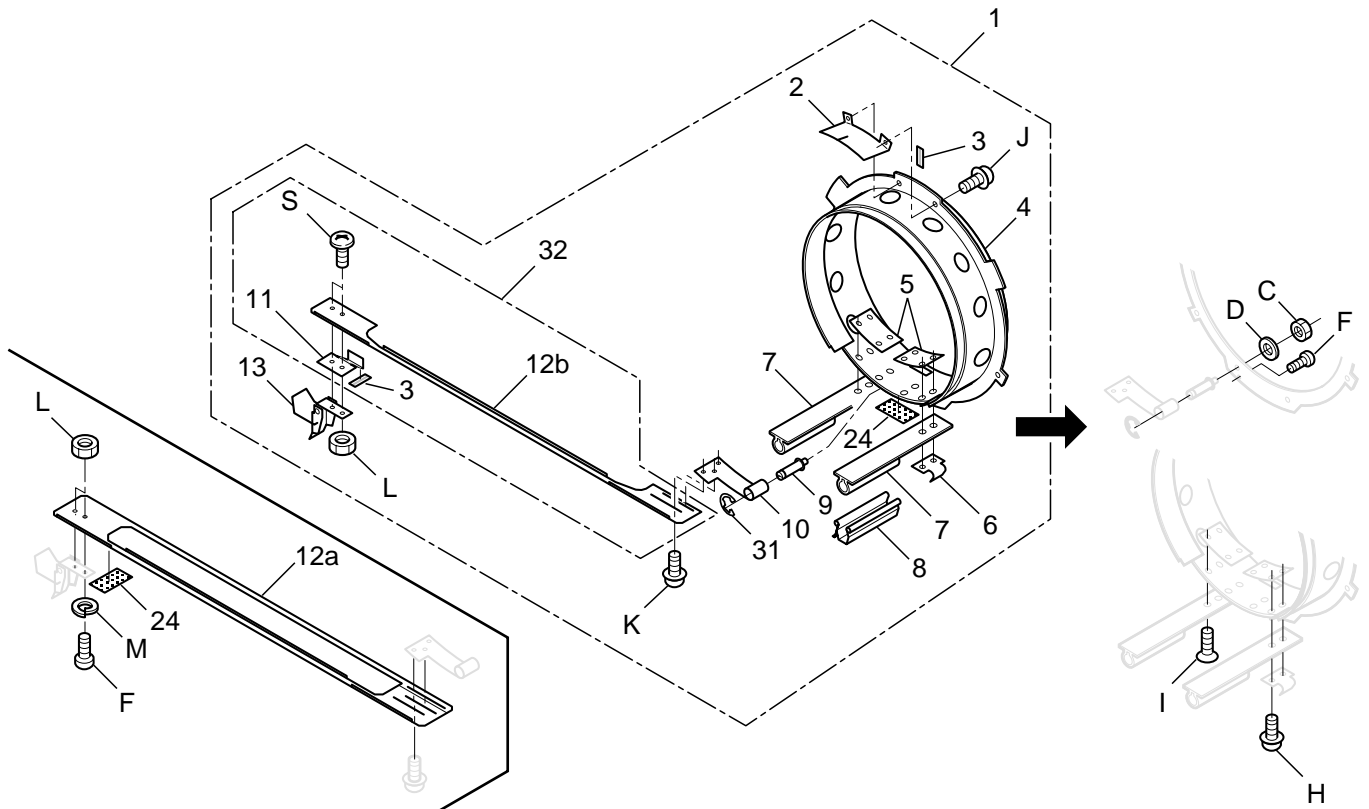


CAP FRAME (DRIVE FRAME) 帽子枠 (駆動枠) 19a-2

組指図 Ass'y El't	部品番号 Parts No.	部品名 Parts Names	部品名	BDL801	備考 Note
A	SPDD04012	Pan head screw (phillips, M4x12)	十字穴付きなべ小ねじ (M4x12)		
B	SGAD04008	Flat head screw (phillips, M4x8)	十字穴付き皿小ねじ (M4x8)		
C	NHAD03000	Hex nut (M3)	六角ナット (M3)		
D	SPAD03005	Pan head screw (phillips, M3x5)	十字穴付きなべ小ねじ (M3x5)		
E	SPAD03012	Pan head screw (phillips, M3x12)	十字穴付きなべ小ねじ (M3x12)		
F	SGAD03004	Flat head screw (phillips, M3x4)	十字穴付き皿小ねじ (M3x4)		
G	STAD03004	Truss head screw (phillips, M3x4)	十字穴付きトラス小ねじ (M3x4)		
H	SPDD04010	Pan head screw (phillips, M4x10)	十字穴付きなべ小ねじ (M4x10)		
I	SCAD04010	Hex socket head cap screw (M4x10)	六角穴付きボルト (M4x10)		
J	NHAD04000	Hex nut (M4)	六角ナット (M4)		
K	NHCD04000	Hex nut (M4)	六角ナット (M4)		
L	WSAD04000	Spring lock washer (M4)	ばね座金 (M4)		
M	WPAD04000	Plain washer (M4)	平座金 (M4)		
N	SPDD04008	Pan head screw (phillips, M4x8)	十字穴付きなべ小ねじ (M4x8)		
O	NHAD05000	Hex nut (M5)	六角ナット (M5)		
P	WSAD05000	Spring lock washer (M5)	ばね座金 (M5)		
Q	WPAD05000	Plain washer (M5)	平座金 (M5)		
R	SPDD04006	Pan head screw (phillips, M4x6)	十字穴付きなべ小ねじ (M4x6)		

CAP FRAME (HOLD FRAME)

CGBKC10 19b-1

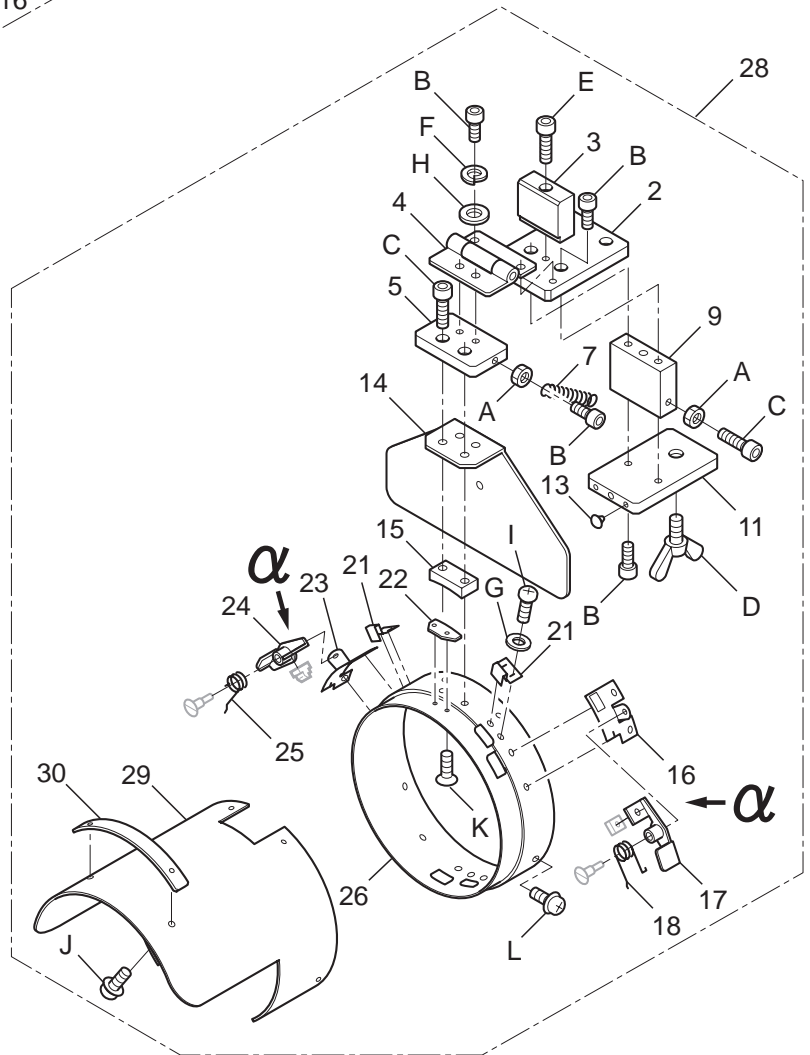
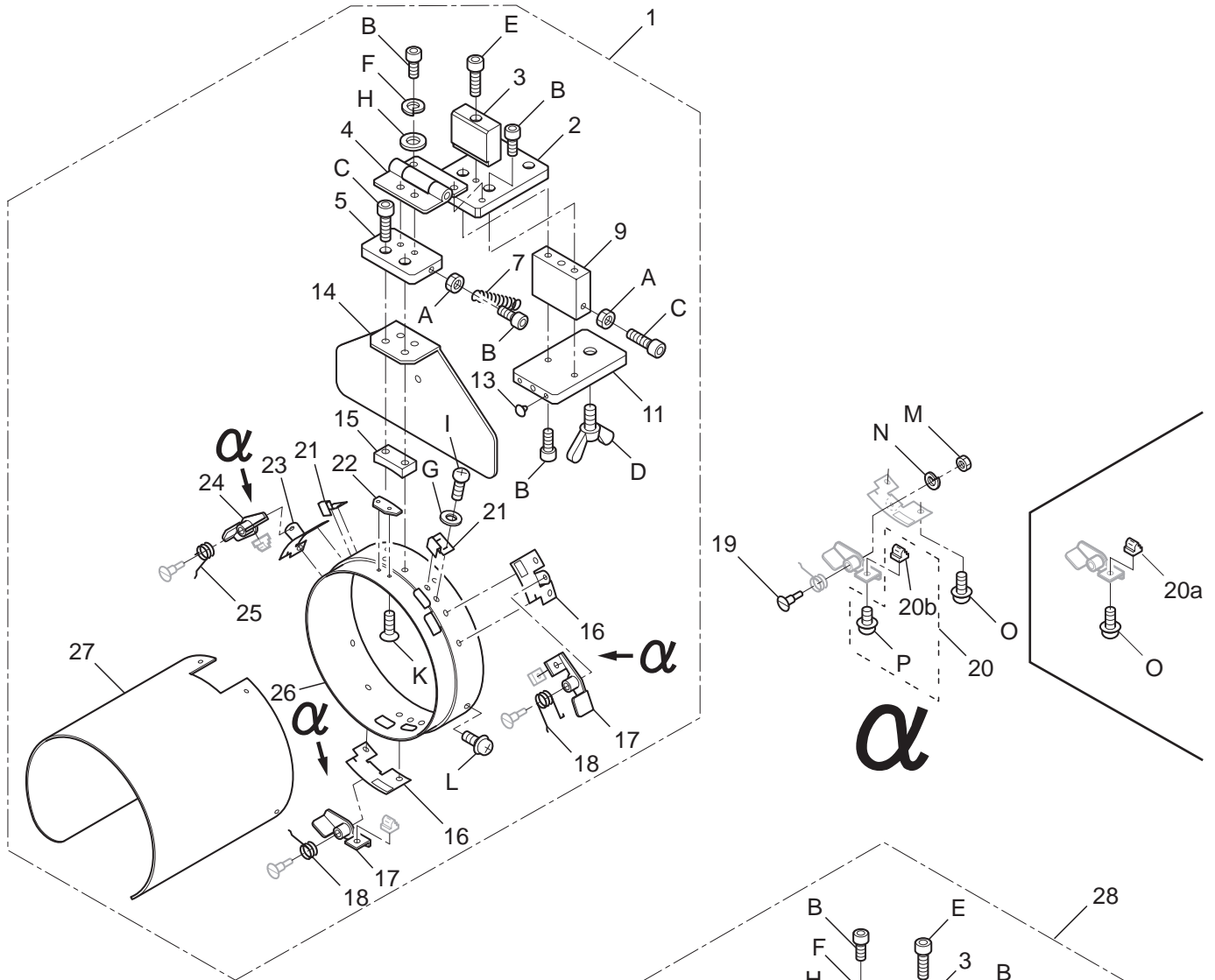


CAP FRAME (HOLD FRAME) 帽子枠 (取付枠) 19b-1

組指図 Ass'y El't	部品番号 Parts No.	部品名 Parts Names	部品名	CSKC10	備考 Note
1	FRA44003	Cap hold frame ass'y (wide type)	帽子取付枠組 (ワイドタイプ)		
2	FRA44210	Position brakct	位置ブラケット		
3	FRA44180	Cap marker	センターステッカー		
4	FRA44103	Cap hold frame (wide type)	帽子取付枠 (ワイドタイプ)		
5	FRA44050	Cap holder bracket	帽子保持ブラケット		
6	FRA44031	Hook	パチン錠フック		
7	FRA44201	Cap holder A	帽子固定ブラケットA		
8	FRA44090	Clip	クリップ		
9	FRA44013	Guide pin	ガイドピン		
10	FRA44022	Grip bracket	グリップブラケット		
11	FRA44260	Grip guide	グリップガイド		
12a	FRA44042	Cap grip	帽子グリップ		
12b	FRA44270	Cap grip	帽子グリップ		
13	FRA44160	Latch	小型パチン錠		
14	FRA46502	Cap hold frame ass'y (low profile type)	帽子取付枠組 (ロープロタイプ)		
15	FRA46025	Cap hold frame (low profile type)	帽子取付枠 (ロープロタイプ)		
16	FRA44240	Position brakct	位置ブラケットロープロ		
17	FRA46550	Clamp C	クランプC		
18	FRA46620	Spring clip	バネグリップ		
19	FRA46141	Spacer	スペーサー		
20	FRA46610	Side holder ass'y	サイド押えセット		
21	FRA46630	Side holder cushion	サイド押えゴム		
22	FRA46182	Side holder	サイド押え		
23	FRA46082	Bracket	ブラケット		
24	FRA44251	Caution sticker	注意ステッカー		
25	FRA46520	Side support (right)	サイド受け (右)		
26	FRA46561	Side support ruber (right)	サイド受けゴム (右)		
27	FRA46530	Side support (left)	サイド受け (左)		
28	FRA46571	Side support ruber (left)	サイド受けゴム (左)		
29	FRA46212	Clamp B	クランプB		
30	FRA46151	Latch bracket	パチン錠ブラケット		
31	FRA44170	E-ring	Eリング		
32	FRAU44270	Cap grip set This can be substituted for "12a".	帽子グリップ部組 "12a" の代用可		
B	NWBK03000	Wing nut (M3)	ちょうナット (M3)		
C	NHAD04000	Hex nut (M4)	六角ナット (M4)		
D	WPAD04000	Plain washer (M4)	平座金 (M4)		
E	SPAD03003	Pan head screw (phillips, M3x3)	十字穴付きなべ小ねじ (M3x3)		
F	SPAD03005	Pan head screw (phillips, M3x5)	十字穴付きなべ小ねじ (M3x5)		
G	SPDD04005	Pan head screw (phillips, M4x5)	十字穴付きなべ小ねじ (M4x5)		
H	SPDD04012	Pan head screw (phillips, M4x12)	十字穴付きなべ小ねじ (M4x12)		
I	SGAD04008	Flat head screw (phillips, M4x8)	十字穴付き皿小ねじ (M4x8)		
J	SPDD03005	Pan head screw (phillips, M3x5)	十字穴付きなべ小ねじ (M3x5)		
K	SPDD03004	Pan head screw (phillips, M3x4)	十字穴付きなべ小ねじ (M3x4)		
L	NHAD03000	Hex nut (M3)	六角ナット (M3)		
M	WSAD03000	Spring lock washer (M3)	ばね座金 (M3)		
N	SGAD03004	Flat head screw (phillips, M3x4)	十字穴付き皿小ねじ (M3x4)		
O	WPAD03000	Plain washer (M3)	平座金 (M3)		
P	WPBD03000	Plain washer (M3)	平座金 (M3)		
Q	SGAD03006	Flat head screw (phillips, M3x6)	十字穴付き皿小ねじ (M3x6)		
R	NHCD03000	Hex nut (M3)	六角ナット (M3)		
S	SBAD03005	Binding head screw (M3x5)	バインド小ねじ (M3x5)		

CAP FRAME (CAP STRETCHER)

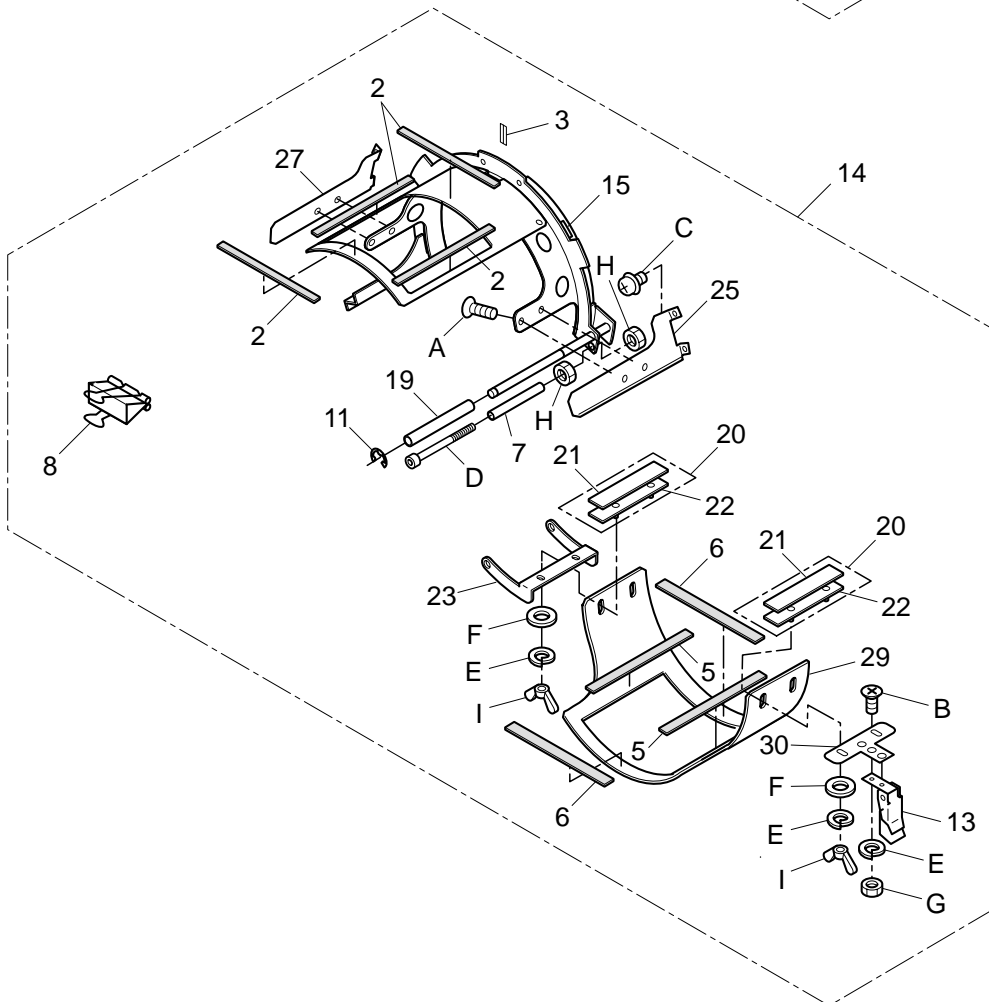
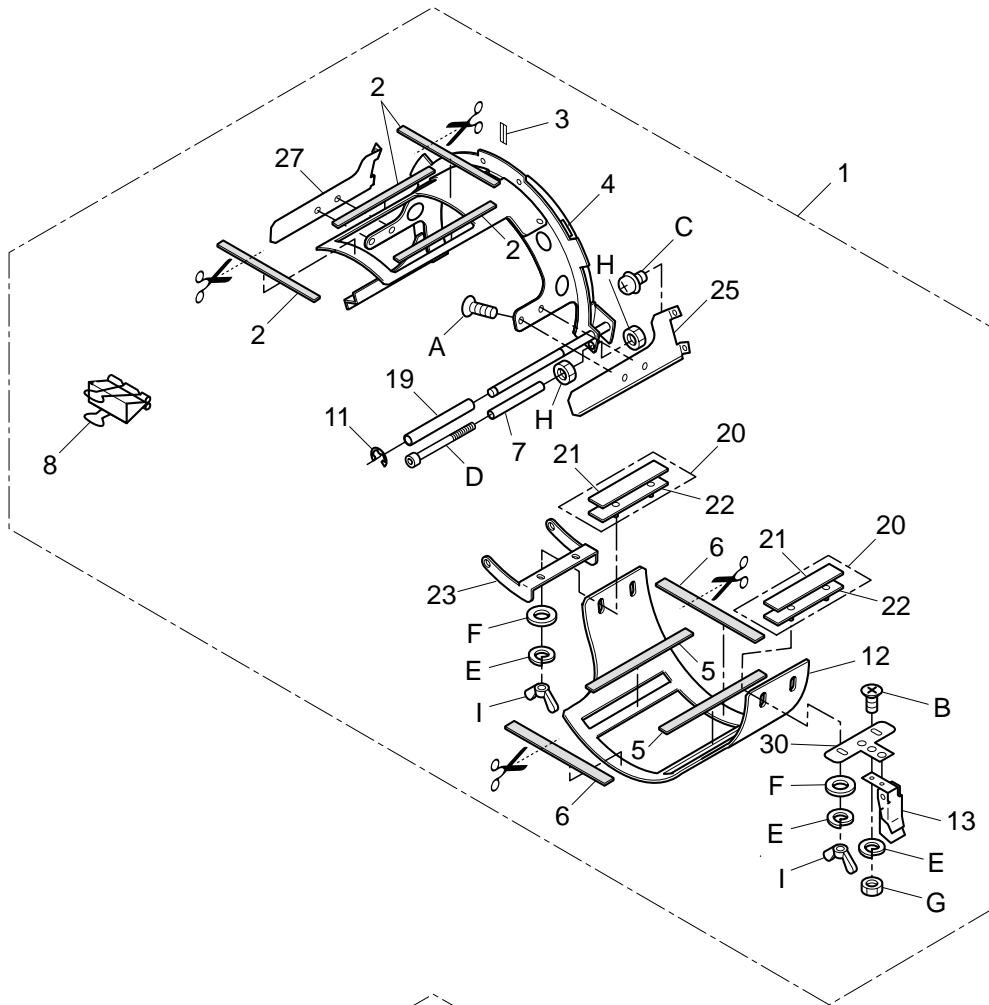
FRL101 19c-1



CAP FRAME (CAP STRETCHER) 帽子枠 (段取台)19c-1

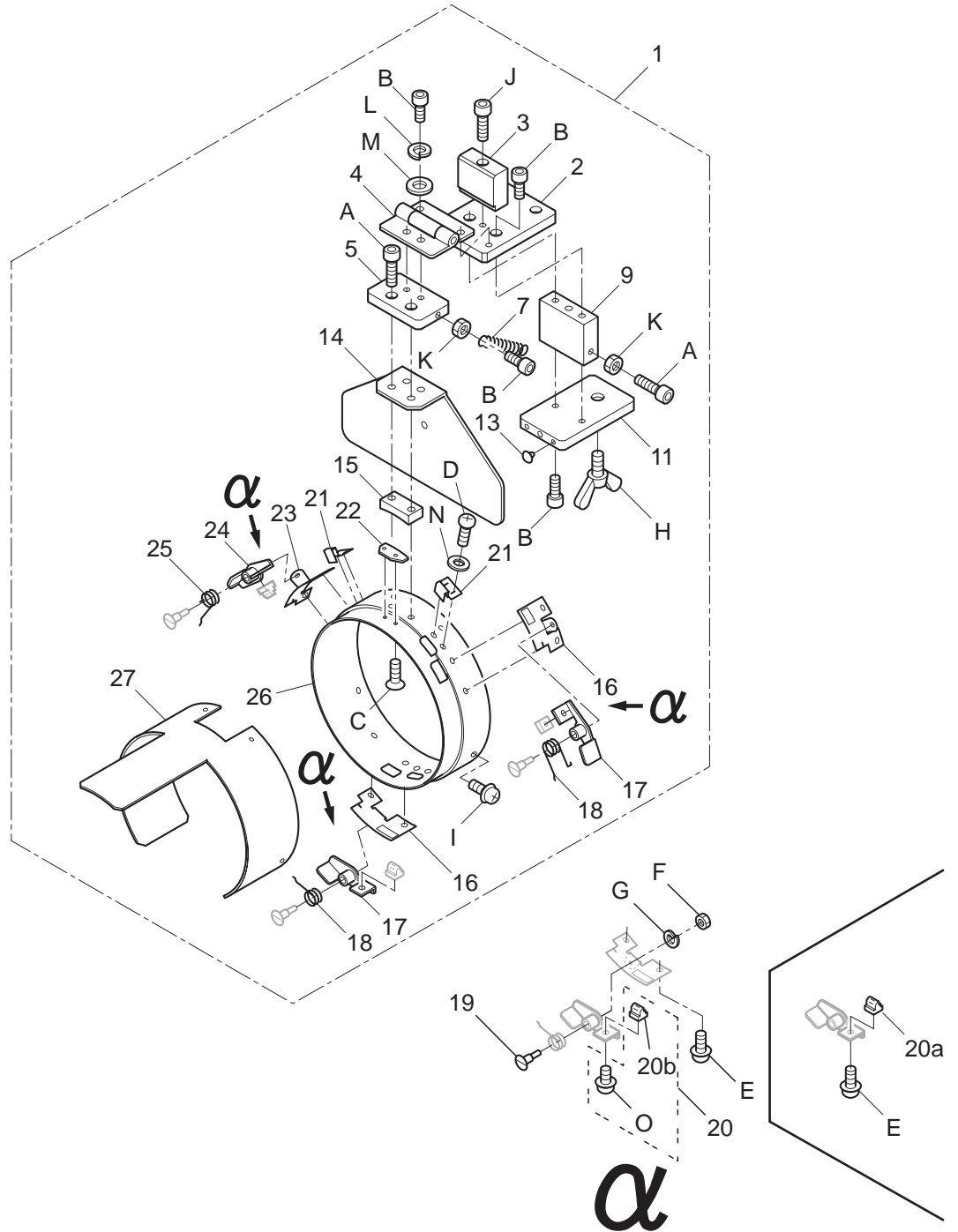
組指図 Ass'y El't	部品番号 Parts No.	部品名 Parts Names	部品名	FRL101	備考 Note
1	FRA44504	Cap stretcher (wide type)	段取台組 (ワイドタイプ)		
2	FRA44600	Base E	ブロック E		
3	FRA44610	Stopper A	ストッパー A		
4	FRA44581	Hinge	平蝶番		
5	FRA44590	Base D	ブロック D		
7	FRA44620	Tension coil spring	保持ばね		
9	FRA44562	Base B	ブロック B		
11	FRA44571	Base C	ブロック C		
13	FRA44630	Cushion	クッションゴム		
14	FRA44531	Back plate	バックプレート		
15	FRA44541	R block	Rブロック		
16	FRA43591	Lever bracket (right)	レバーブラケット (右)		
17	FRA43560	Hold lever ass'y (right)	保持レバー (右) 組		
18	FRA43620	Torsion coil spring (right)	ねじりコイルバネ (右)		
19	FRA43611	Support pin	段付きピン		
20a	FRA43602	Lock pin	ロックピン		
20b	FRA43603	Lock pin	ロックピン		
20	FRAU43603	Lock pin set This can be substituted for "20a".	ロックピン (組) "20a" の代用可		
21	FRA43550	Spring	板ばね		
22	FRA43542	Center guide	センターガイド		
23	FRA43651	Lever bracket (left)	レバーブラケット (左)		
24	FRA43630	Hold lever ass'y (left)	保持レバー (左) 組		
25	FRA43660	Torsion coil spring (left)	ねじりコイルバネ (左)		
26	FRA44511	Cylinder	保持リング		
27	FRA44521	Stretch plate (wide type)	布張り板 (ワイドタイプ)		
28	FRA46352	Cap stretcher (low profile type)	段取台組 (ロープロタイプ)		
29	FRA46330	Stretch plate (low profile type)	布張り板 (ロープロタイプ)		
30	FRA46320	Block	額部ブロック		
A	NHAD05000	Hex nut (M5)	六角ナット (M5)		
B	SCAD05012	Hex socket head cap screw (M5x12)	六角穴付きボルト (M5x12)		
C	SCAD05020	Hex socket head cap screw (M5x20)	六角穴付きボルト (M5x20)		
D	SWAK10020	Wing bolt (M10x20)	ちょうボルト (M10x20)		
E	SCAD05030	Hex socket head cap screw (M5x30)	六角穴付きボルト (M5x30)		
F	WSAD05000	Spring lock washer (M5)	ばね座金 (M5)		
G	WPAD03000	Plain washer (M3)	平座金 (M3)		
H	WPAD05000	Plain washer (M5)	平座金 (M5)		
I	SPAD03005	Pan head screw (phillips, M3x5)	十字穴付きなべ小ねじ (M3x5)		
J	SPDD03005	Pan head screw (phillips, M3x5)	十字穴付きなべ小ねじ (M3x5)		
K	SGAD03005	Flat head screw (phillips, M3x5)	十字穴付き皿小ねじ (M3x5)		
L	SPDD04010	Pan head screw (phillips, M4x10)	十字穴付きなべ小ねじ (M4x10)		
M	NHCD04000	Hex nut (M4)	六角ナット (M4)		
N	WSAD04000	Spring lock washer (M4)	ばね座金 (M4)		
O	SPDD04008	Pan head screw (phillips, M4x8)	十字穴付きなべ小ねじ (M4x8)		
P	SPDD04006	Pan head screw (phillips, M4x6)	十字穴付きなべ小ねじ (M4x6)		

ONE POINT FRAME (HOLD FRAME) CRK409 19d-1



ONE POINT FRAME ワンポイント枠（取付枠） 19d-1

組指図 Ass'y El't	部品番号 Parts No.	部品名 Parts Names	部品名	CRK101	備考 Note
1	FRA48010	One point frame S	ワンポイント枠 S		
2	FRA48091	Hold ruber under	下押さえゴム		
3	FRA44180	Cap marker	センターステッカー		
4	FRA48030	Hold frame S	取り付け枠（小）セット		
5	FRA48101	Hold ruber upper	上押さえゴム		
6	FRA48130	Hold ruber cushion	上押さえクッション		
7	FRA48150	Spacer	スペーサー		
8	FRA48140	W-clip	ダブルクリップ		
11	FRA44170	E-ring	Eリング		
12	FRA48070	Upper frame S	上枠（小）		
13	FRA44160	Latch	小型バチン錠		
14	FRA48020	One point frame L	ワンポイント枠 L		
15	FRA48040	Hold frame L	取り付け枠（大）セット		
19	FRA46141	Spacer	スペーサー		
20	FRA46610	Side holder ass'y	サイド押えセット		
21	FRA46630	Side holder cushion	サイド押えゴム		
22	FRA46182	Side holder	サイド押え		
23	FRA46082	Bracket	ブラケット		
25	FRA46520	Side support (right)	サイド受け（右）		
27	FRA46530	Side support (left)	サイド受け（左）		
29	FRA48080	Upper frame L	上枠（大）		
30	FRA46151	Latch bracket	バチン錠ブラケット		
A	SGAD03004	Flat head screw (phillips, M3x4)	十字穴付き皿小ねじ（M3x4）		
B	SGAD03006	Flat head screw (phillips, M3x6)	十字穴付き皿小ねじ（M3x6）		
C	SPDD04006	Pan head screw (phillips, M4x6)	十字穴付きなべ小ねじ（M4x6）		
D	SCAD04045	Hex socket head cap screw (M4x45)	六角穴付きボルト（M4x45）		
E	WSAD03000	Spring lock washer (M3)	ばね座金（M3）		
F	WPAD03000	Plain washer (M3)	平座金（M3）		
G	NHCD03000	Hex nut (M3)	六角ナット（M3）		
H	NHAD04000	Hex nut (M4)	六角ナット（M4）		
I	NWBK03000	Wing nut (M3)	ちょうナット（M3）		



ONE POINT FRAME (SETTING BASE) ワンポイント枠 (段取台) 19e-1

組指図	部品番号	部品名	FRL101	備考
Ass'y El't	Parts No.	Parts Names		Note
1	FRA48111	Setting base (for One point frame)		段取台組 (ワンポイント枠用)
2	FRA44600	Base E		ブロック E
3	FRA44610	Stopper A		ストッパー A
4	FRA44581	Hinge		平蝶番
5	FRA44590	Base D		ブロック D
7	FRA44620	Tension coil spring		保持ばね
9	FRA44562	Base B		ブロック B
11	FRA44571	Base C		ブロック C
13	FRA44630	Cushion		クッションゴム
14	FRA44531	Back plate		バックプレート
15	FRA44541	R block		Rブロック
16	FRA43591	Lever bracket (right)		レバーブラケット (右)
17	FRA43560	Hold lever ass'y (right)		保持レバー (右) 組
18	FRA43620	Torsion coil spring (right)		ねじりコイルバネ (右)
19	FRA43611	Support pin		段付きピン
20a	FRA43602	Lock pin		ロックピン
20b	FRA43603	Lock pin		ロックピン
20	FRAU43603	Lock pin set This can be substituted for "20a".		ロックピン (組) "20a" の代用可
21	FRA43550	Spring		板ばね
22	FRA43542	Center guide		センターガイド
23	FRA43651	Lever bracket (left)		レバーブラケット (左)
24	FRA43630	Hold lever ass'y (left)		保持レバー (左) 組
25	FRA43660	Torsion coil spring (left)		ねじりコイルバネ (左)
26	FRA44511	Cylinder		保持リング
27	FRA48120	Stretch plate (for One point frame)		布張り板 (ワンポイント枠用)
A	SCAD05020	Hex socket head cap screw (M5x20)		六角穴付きボルト (M5x20)
B	SCAD05012	Hex socket head cap screw (M5x12)		六角穴付きボルト (M5x12)
C	SGAD03005	Flat head screw (phillips, M3x5)		十字穴付き皿小ねじ (M3x5)
D	SPAD03005	Pan head screw (phillips, M3x5)		十字穴付きなべ小ねじ (M3x5)
E	SPDD04008	Pan head screw (phillips, M4x8)		十字穴付きなべ小ねじ (M4x8)
F	NHCD04000	Hex nut (M4)		六角ナット (M4)
G	WSAD04000	Spring lock washer (M4)		ばね座金 (M4)
H	SWAK10020	Wing bolt (M10x20)		ちょうボルト (M10x20)
I	SPDD04010	Pan head screw (phillips, M4x10)		十字穴付きなべ小ねじ (M4x10)
J	SCAD05035	Hex socket head cap screw (M5x35)		六角穴付きボルト (M5x35)
K	NHAD05000	Hex nut (M5)		六角ナット (M5)
L	WSAD05000	Spring lock washer (M5)		ばね座金 (M5)
M	WPAD05000	Plain washer (M5)		平座金 (M5)
N	WPAD03000	Plain washer (M3)		平座金 (M3)
O	SPDD04006	Pan head screw (phillips, M4x6)		十字穴付きなべ小ねじ (M4x6)



HAPPY Industrial Corporation

HEAD OFFICE 3-3515, Tachiyagawa, Yamagata-city, 990-2251, Japan
Phone: +81-23-686-2272 Fax: +81-23-686-2243

TOKYO OFFICE 2-9-5, Taito, Taito-Ku, Tokyo 110-0016, Japan
Phone: +81-3-3834-0711 Fax: +81-3-3835-8917



ハッピー工業株式会社

本 社 〒990-2251 山形市立谷川3丁目3515
TEL 023-686-2272(代) FAX 023-686-2243

東京営業所 〒110-0016 東京都台東区台東2丁目9番5号
TEL 03-3834-0711 FAX 03-3835-8917