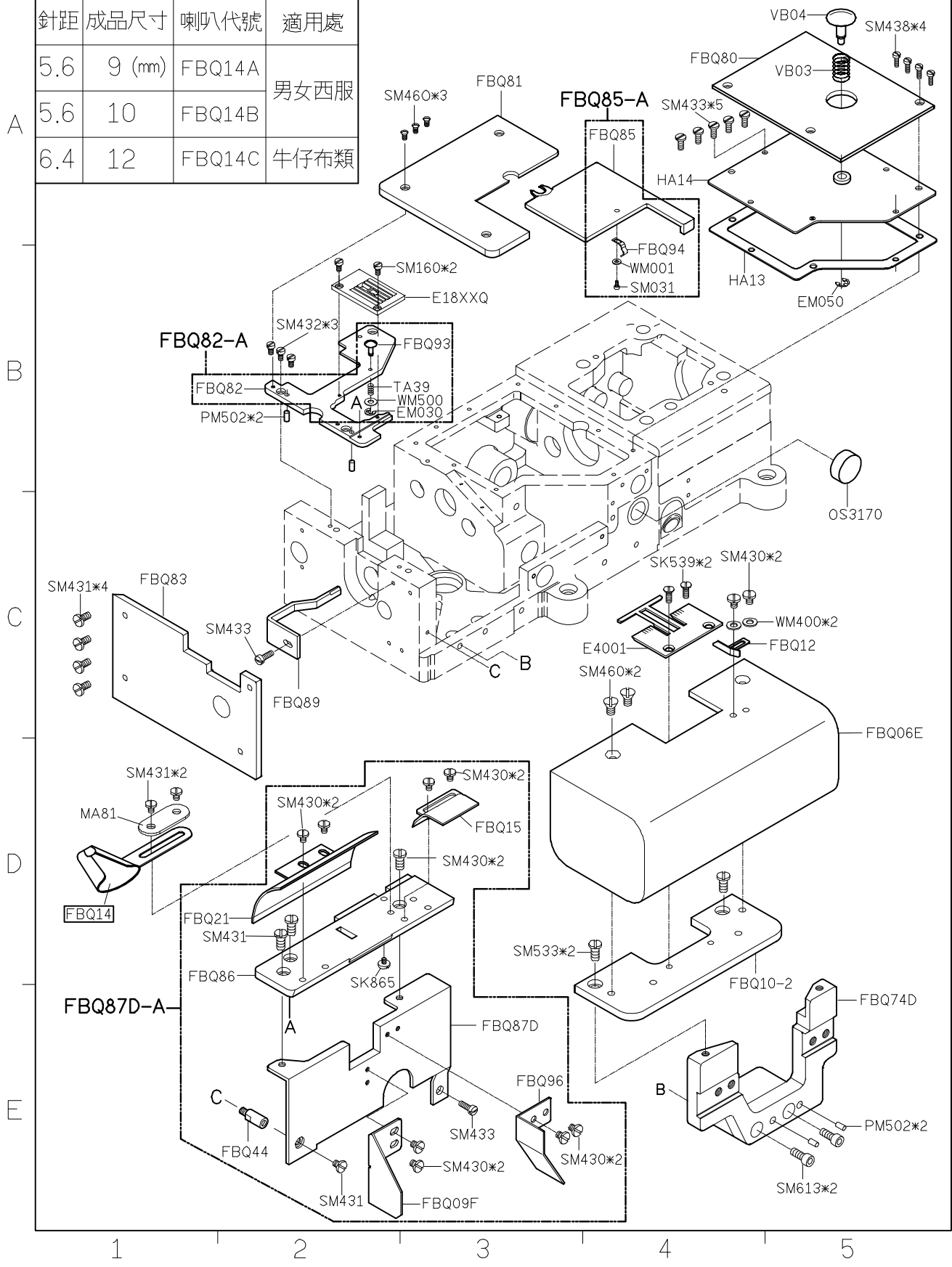


SIRUBA PARTS LIST	Series	Parts Group	Subclass / Remark	Page
	HF008	FBQ		1/7
				Date
				2012/12/10

針距	成品尺寸	喇叭代號	適用處
5.6	9 (mm)	FBQ14A	男女西服
5.6	10	FBQ14B	
6.4	12	FBQ14C	牛仔布類



SIRUBA PARTS LIST	Series	Parts Group	Subclass / Remark	Page
	HF008	FBQ		2/7
				Date
				2012/09/25

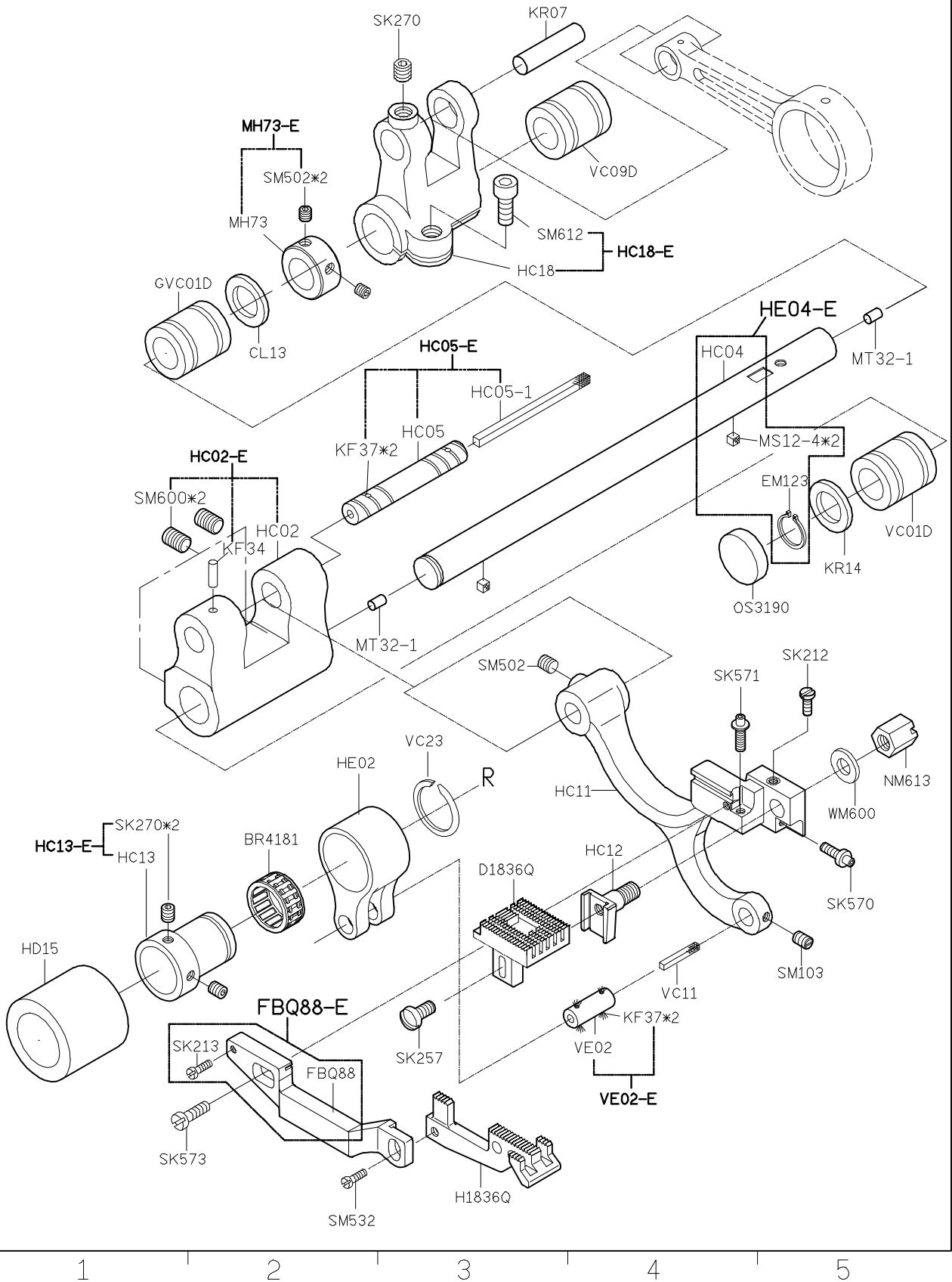
A

B

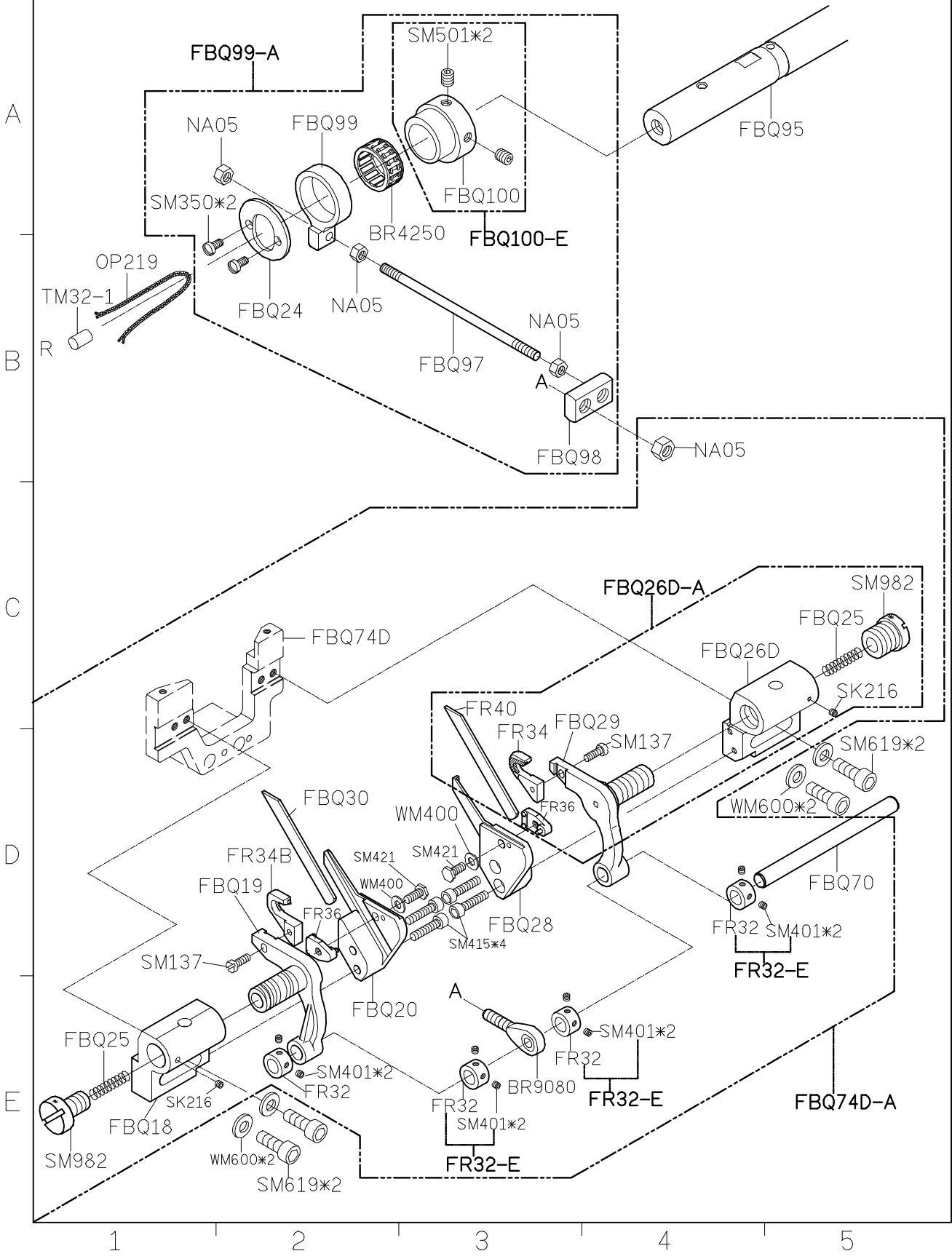
C

D

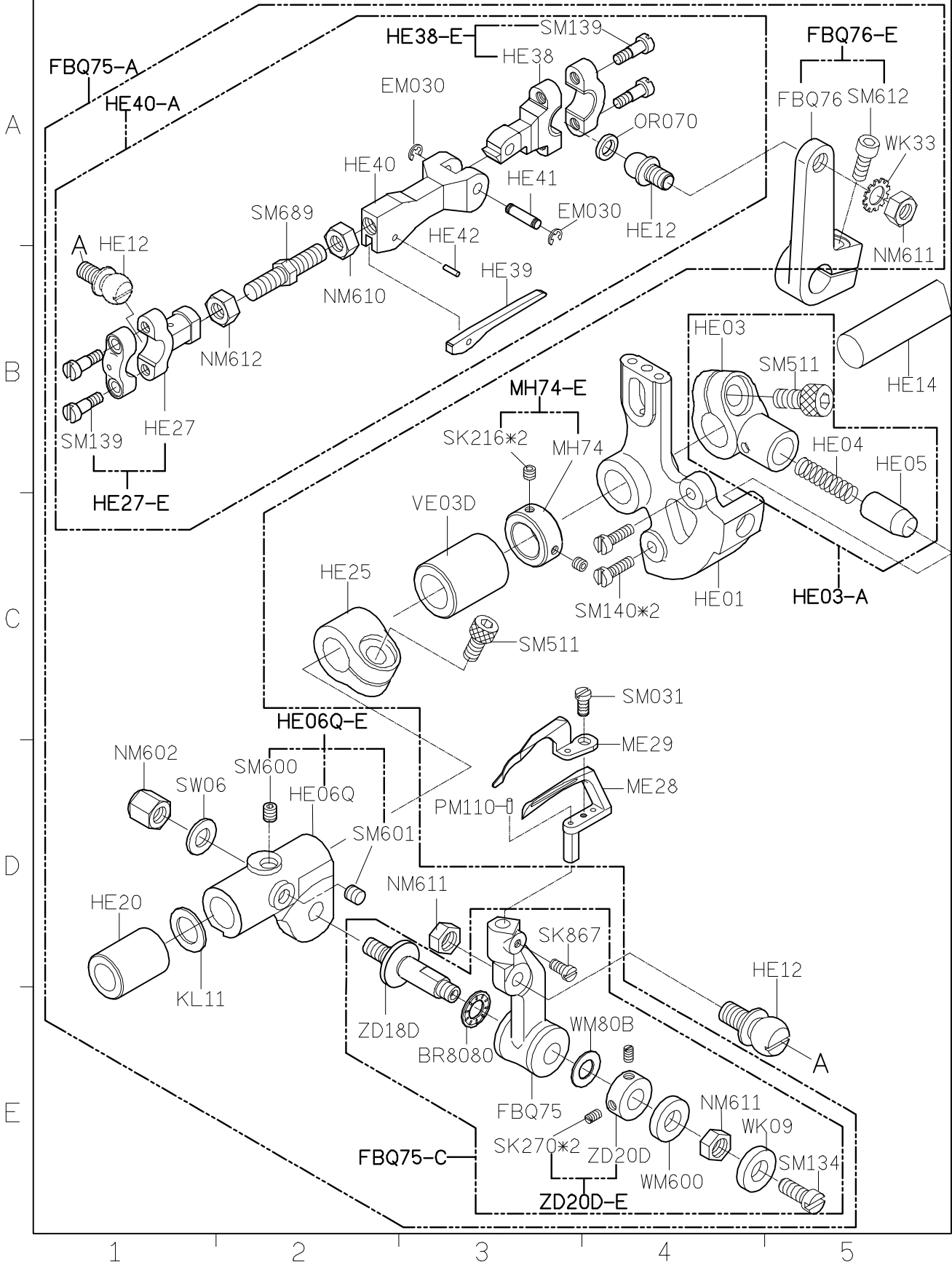
E

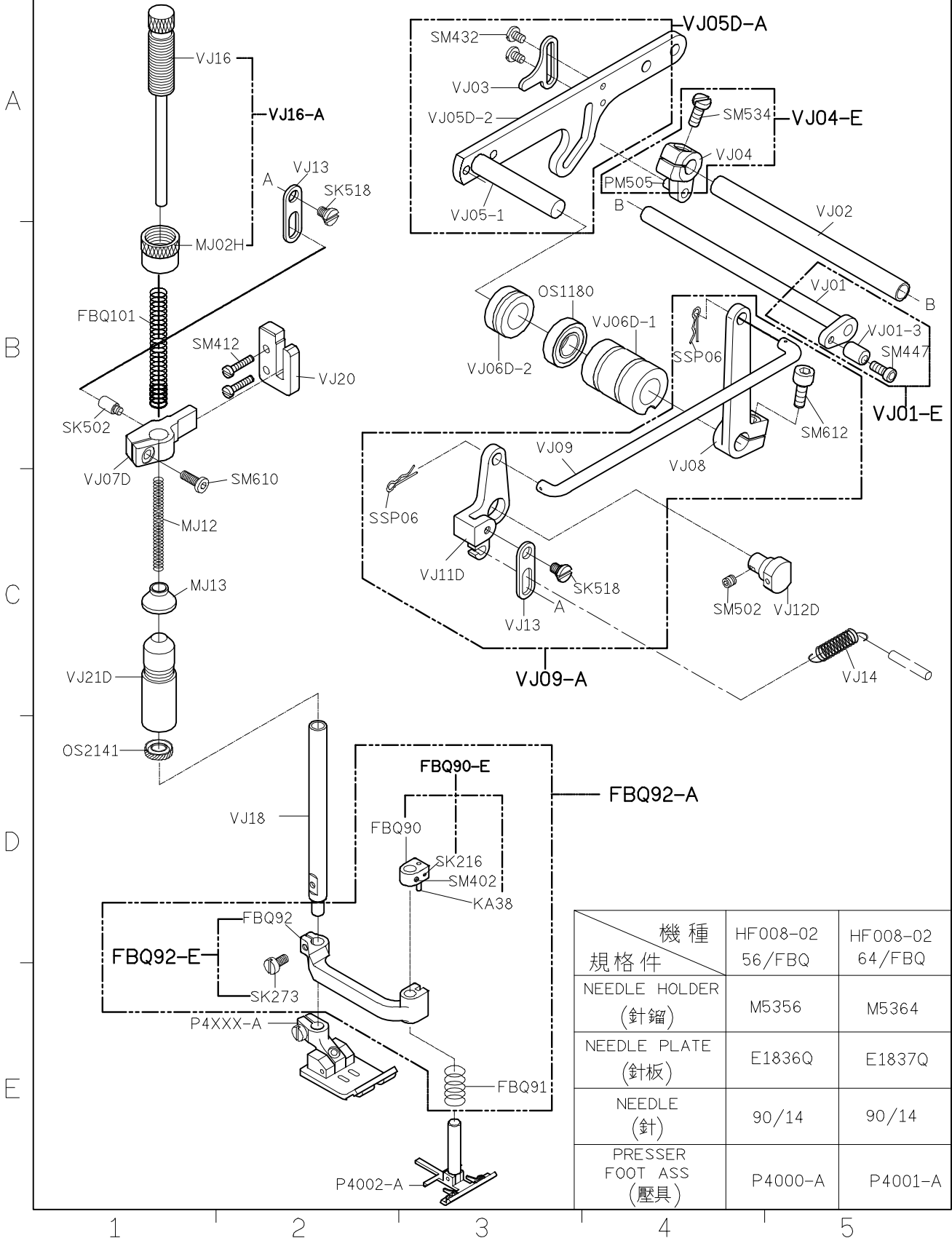


SIRUBA PARTS LIST	Series	Parts Group	Subclass / Remark	Page
	HF008	FBQ		3/7
				Date
				2012/08/25



SIRUBA PARTS LIST	Series	Parts Group	Subclass / Remark	Page
	HF008	FBQ		4/7
				Date
				2012/09/25





機種	HF008-02	HF008-02
規格件	56/FBQ	64/FBQ
NEEDLE HOLDER (針鐮)	M5356	M5364
NEEDLE PLATE (針板)	E1836Q	E1837Q
NEEDLE (針)	90/14	90/14
PRESSER FOOT ASS (壓具)	P4000-A	P4001-A

1

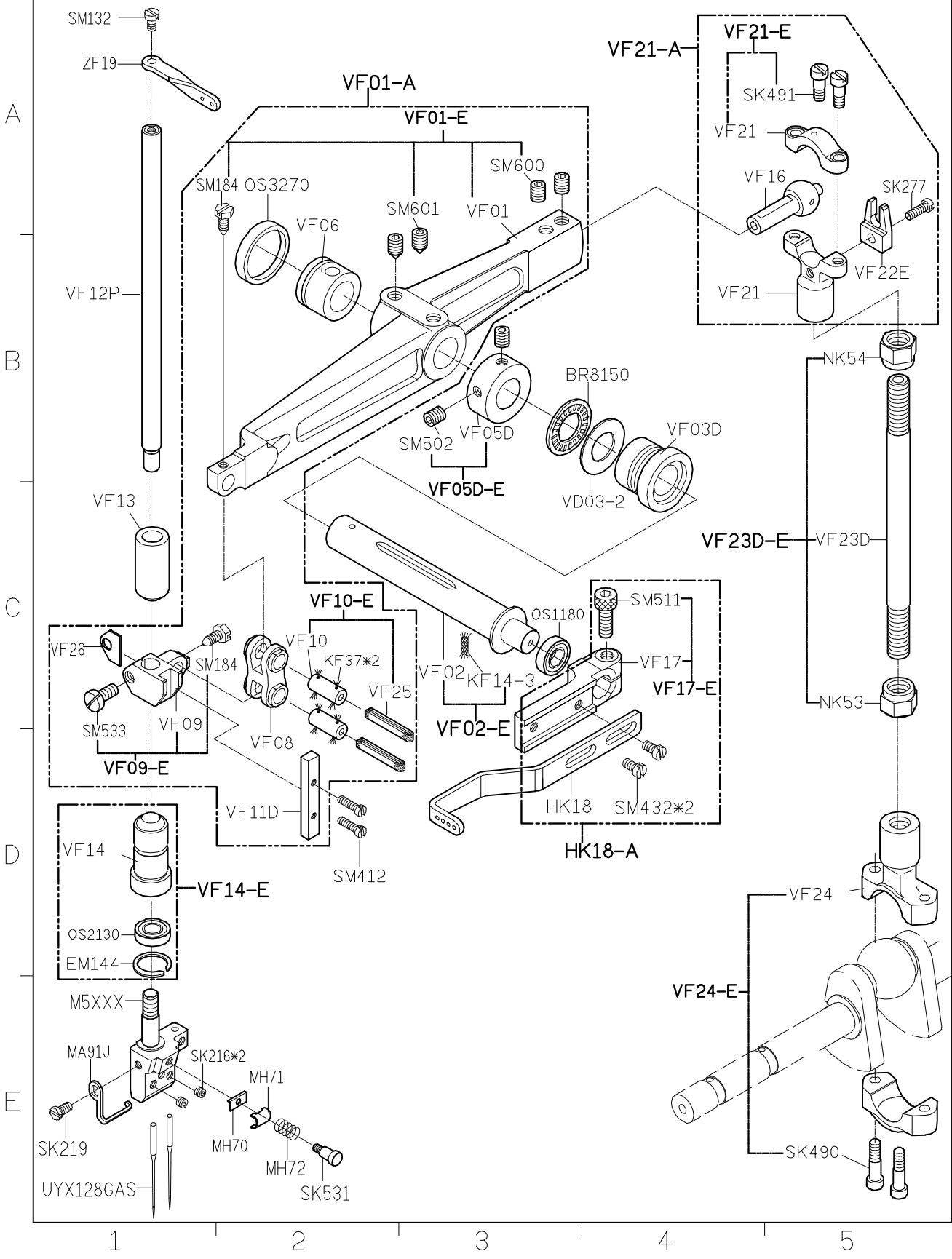
2

3

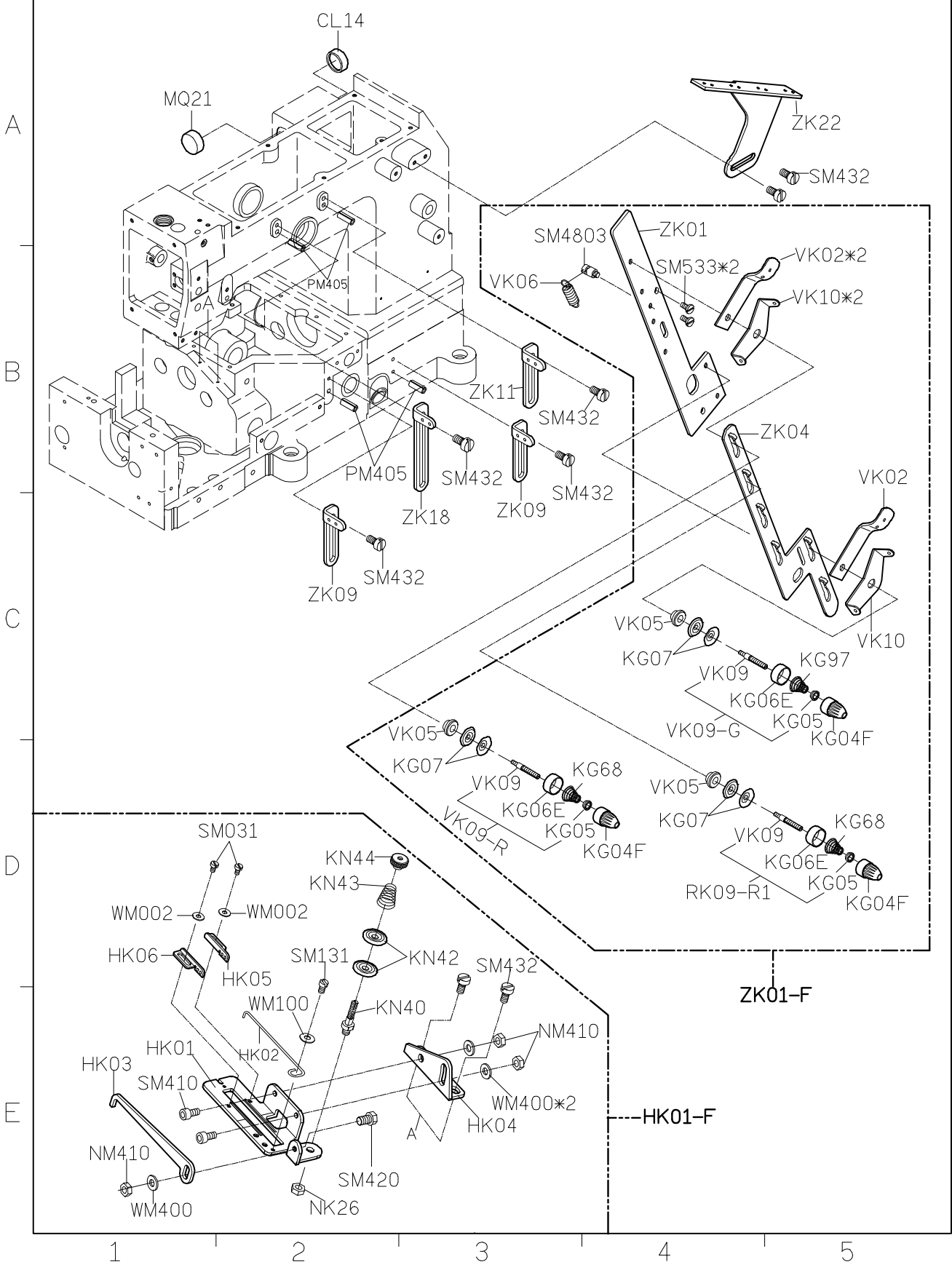
4

5

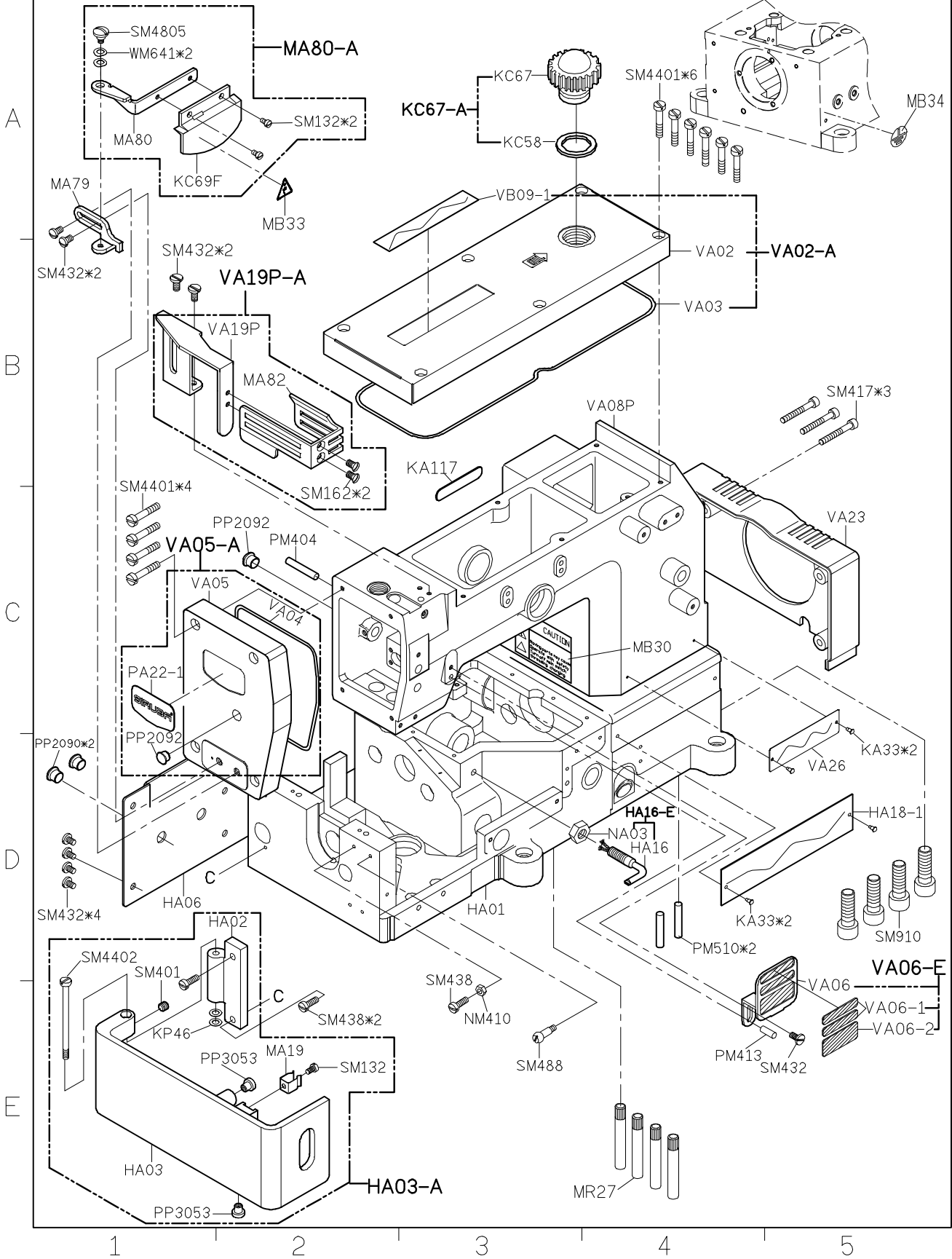
SIRUBA PARTS LIST	Series	Parts Group	Subclass / Remark	Page
	HF008	FBQ		6/7
				Date
				2012/08/25



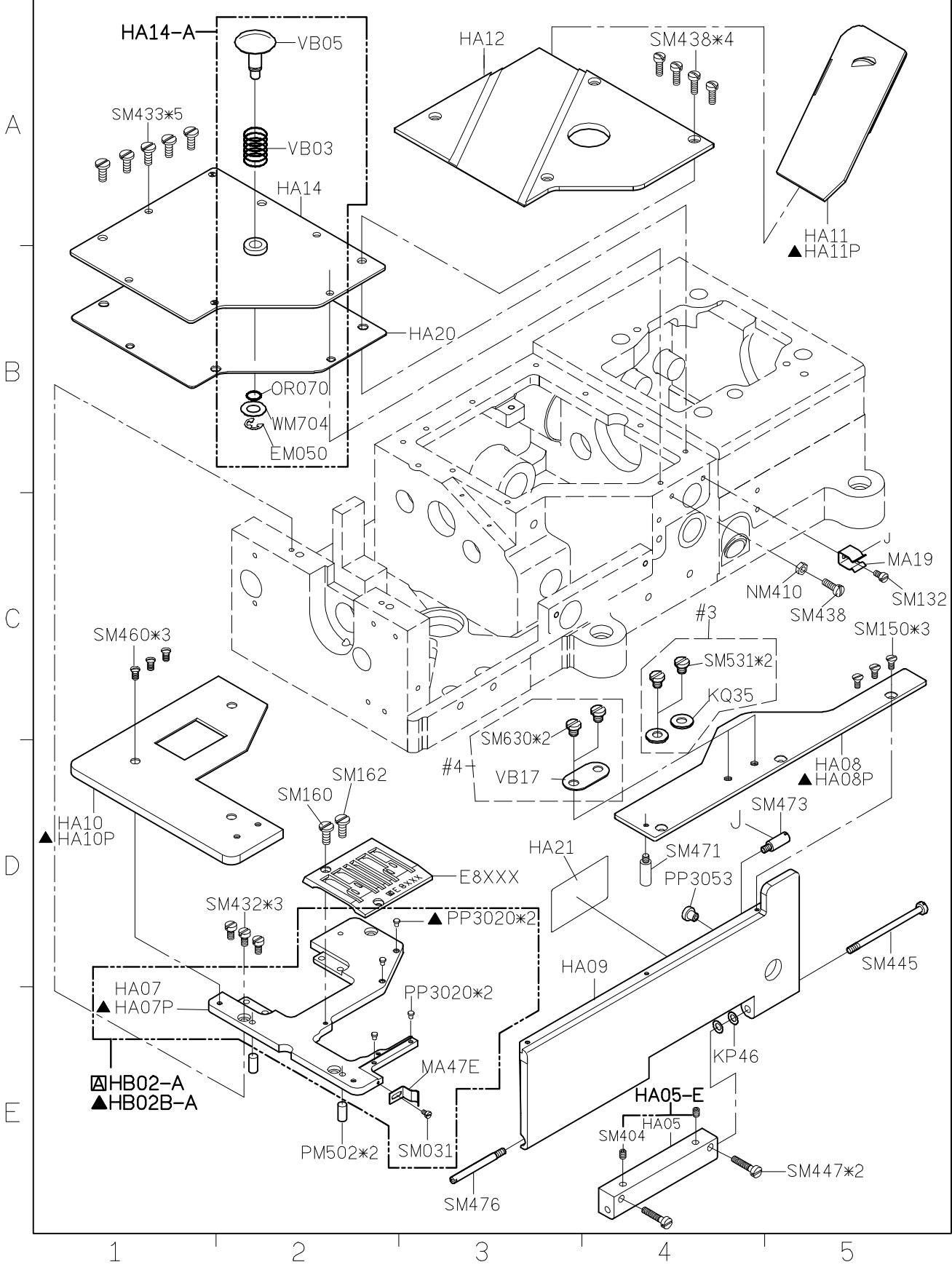
SIRUBA PARTS LIST	Series	Parts Group	Subclass / Remark	Page
	HF008	FBQ		7/7
				Date
				2012/08/25



SIRUBA PARTS LIST	Series	Parts Group	Subclass / Remark	Page
	HF008	HA		1/2
				Date
				2012/09/13

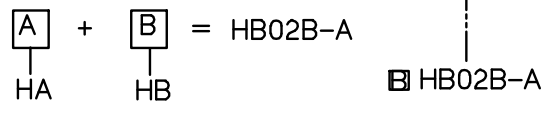
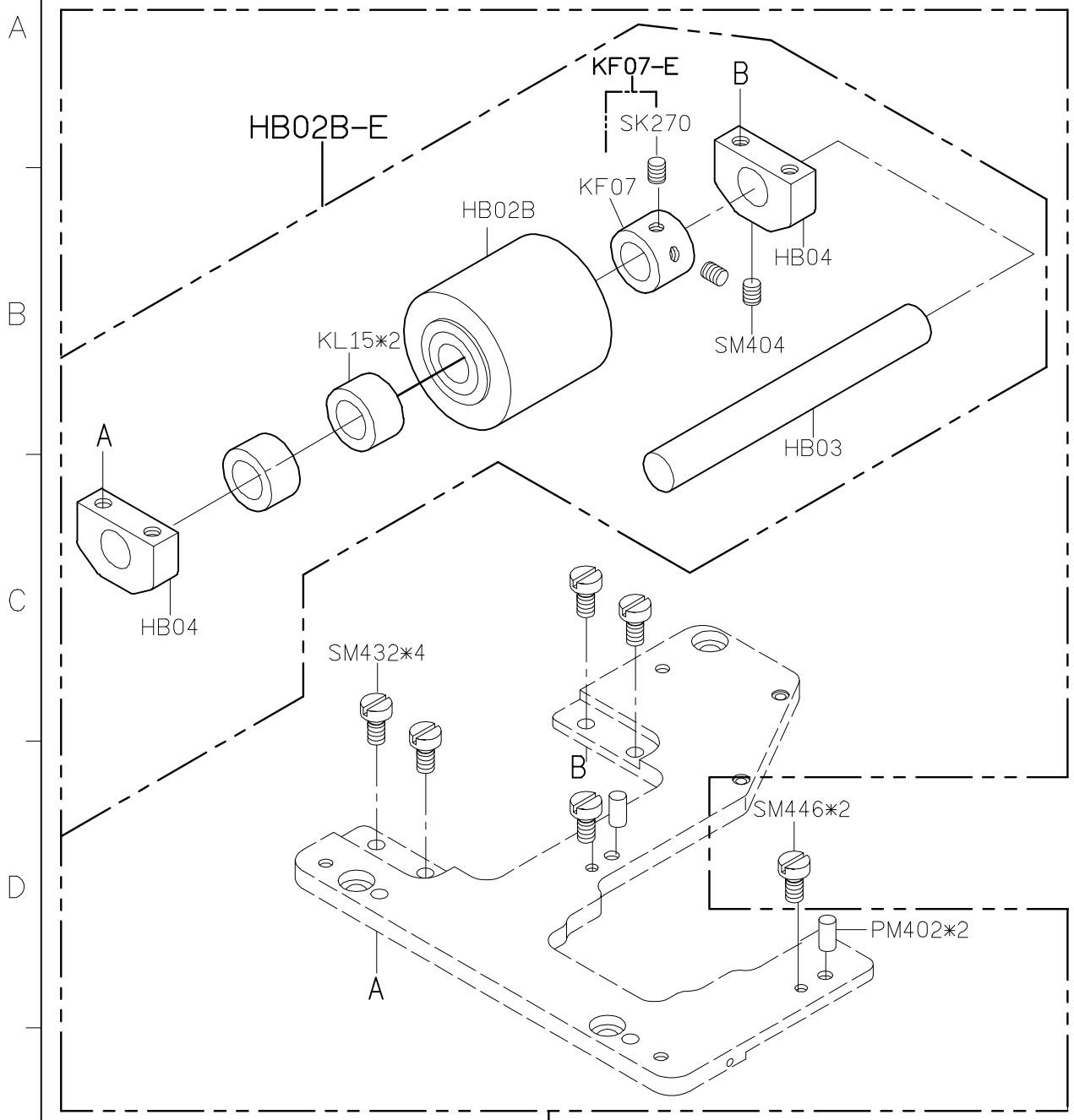


SIRUBA PARTS LIST	Series	Parts Group	Subclass / Remark	Page
	HF008	HA		2/2
				Date
				2012/08/30



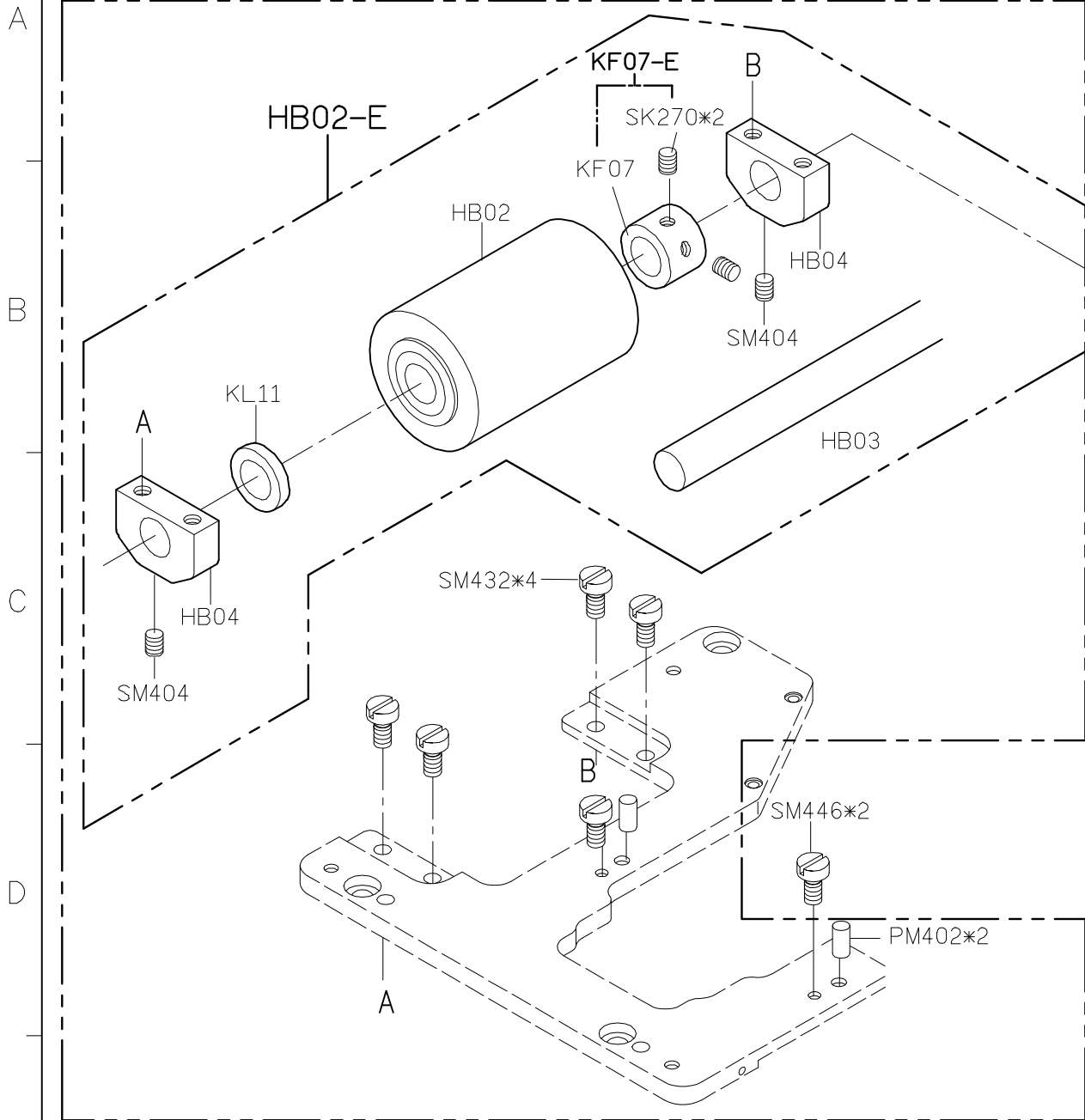
SIRUBA PARTS LIST	Series	Parts Group	Subclass / Remark	Page
	HF008	HB		1/2
				Date
				2012/09/25

(FOR 2.3 NEEDLE USE)



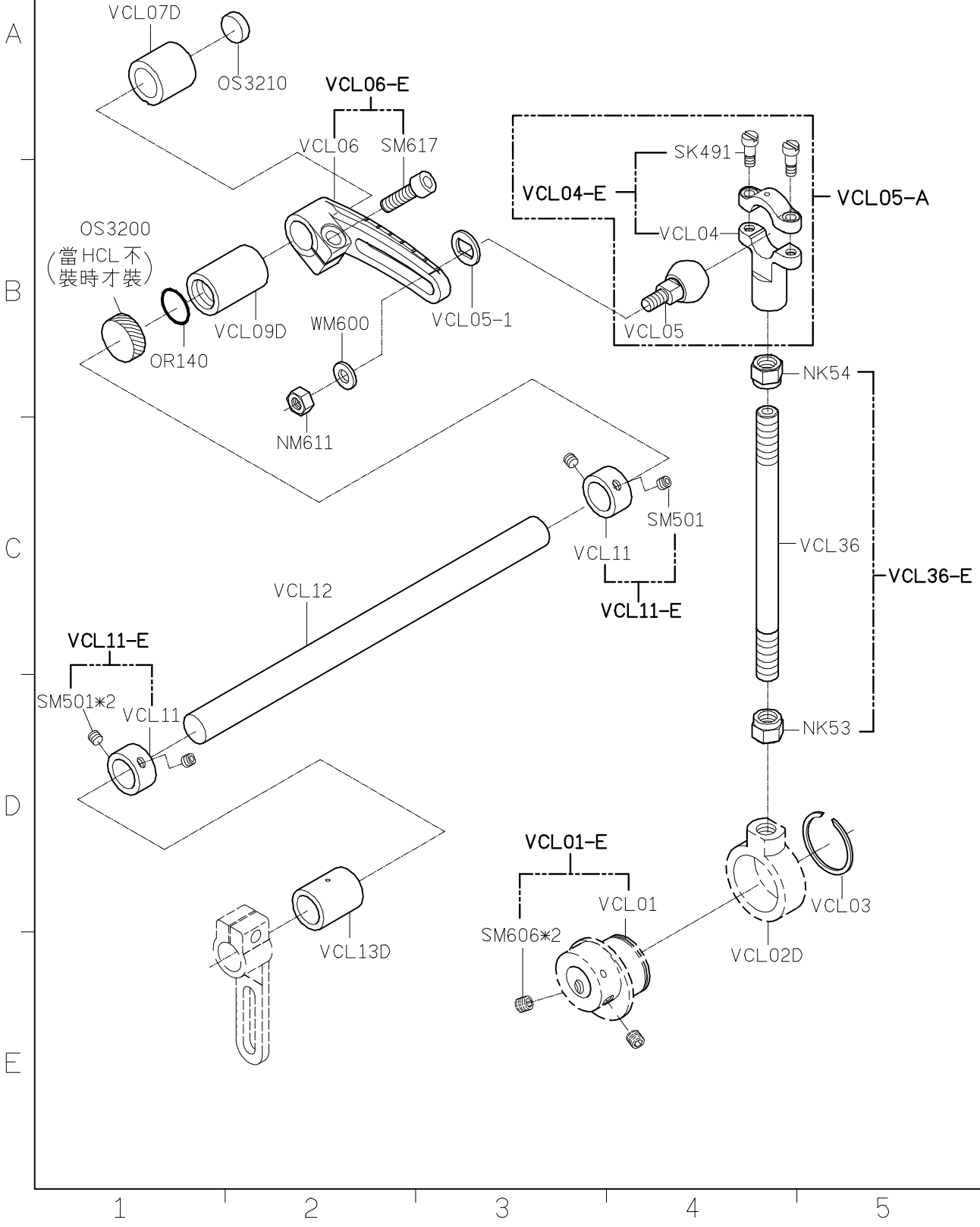
SIRUBA PARTS LIST	Series	Parts Group	Subclass / Remark	Page
	HF008	HB		2/2
				Date
				2012/03/25

(FOR 4 NEEDLE USE)



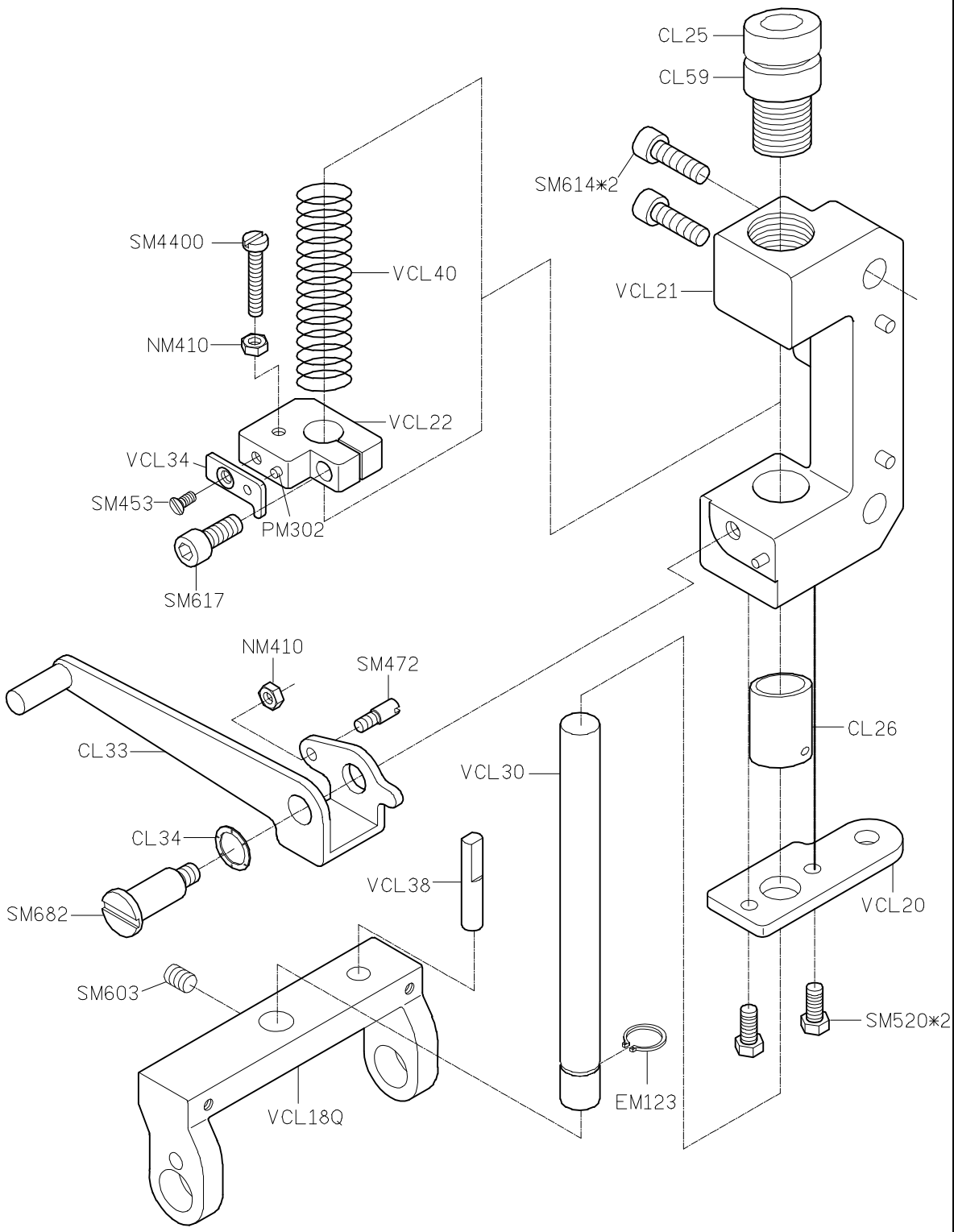
A + B = HB02-A
 HA HB

SIRUBA PARTS LIST	Series	Parts Group	Subclass / Remark	Page
	HF008	HCL		1/3
				Date
				2012/08/25



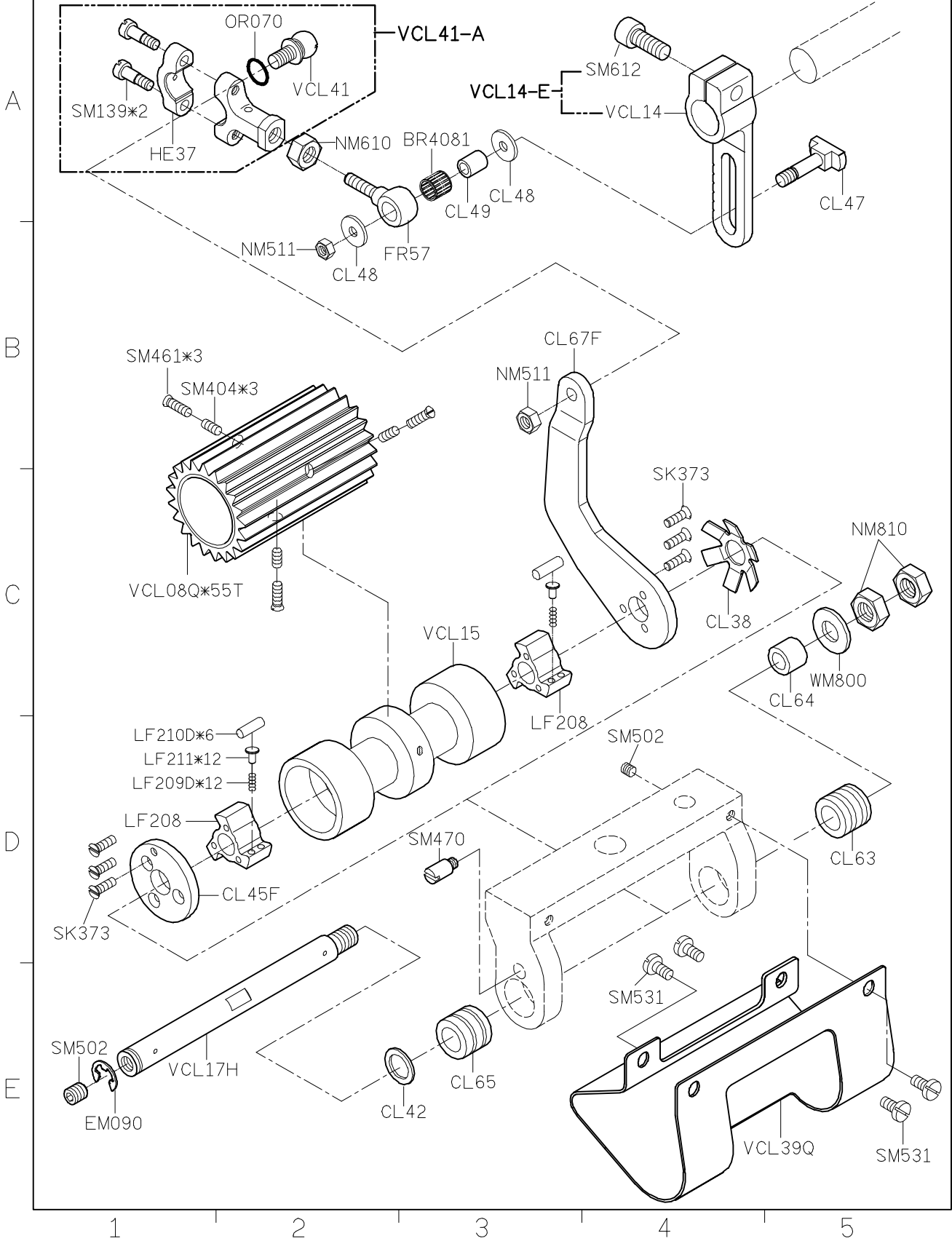
SIRUBA PARTS LIST	Series	Parts Group	Subclass / Remark	Page
	HF008	HCL		2/3
				Date
				2012/08/25

A
B
C
D
E

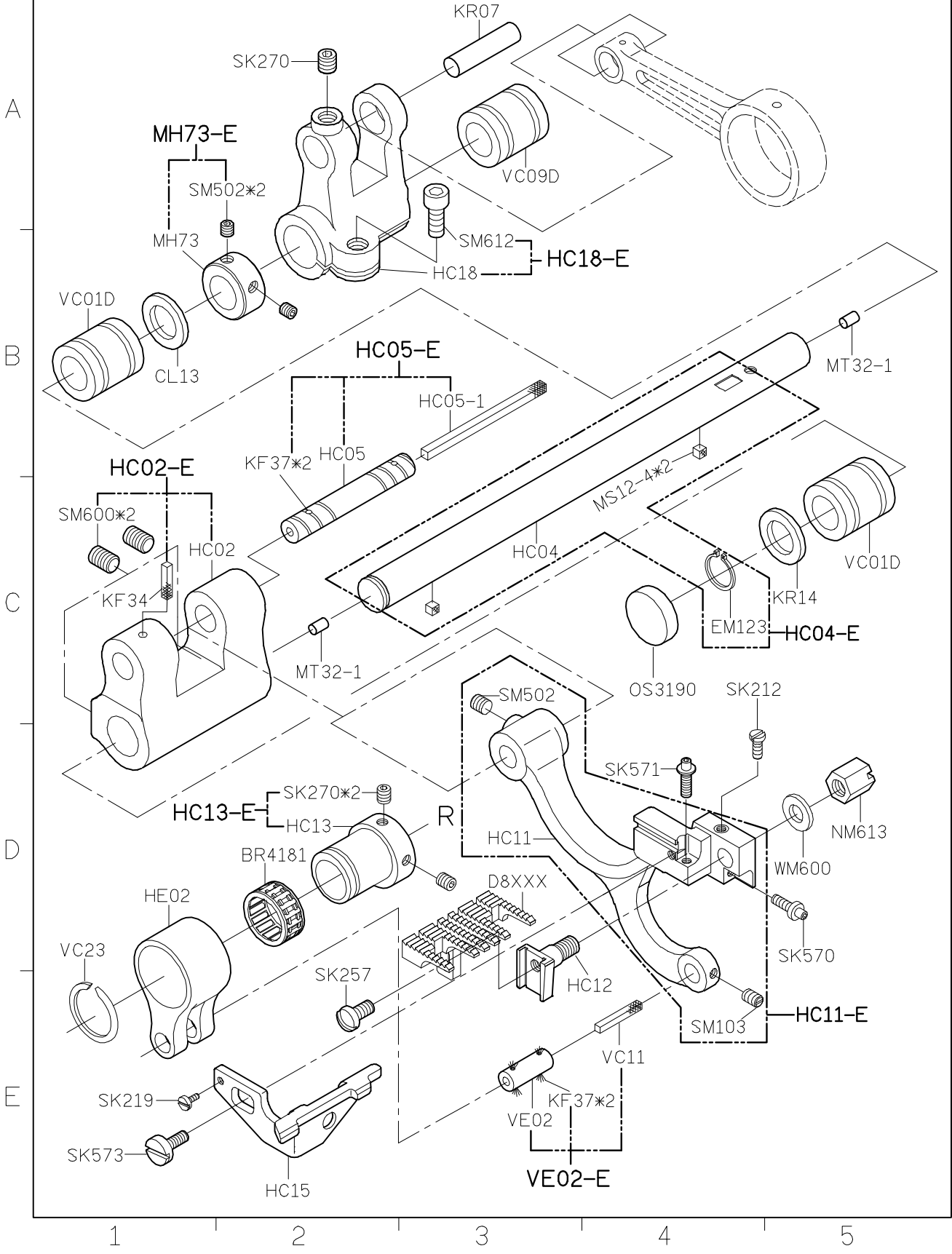


1 2 3 4 5

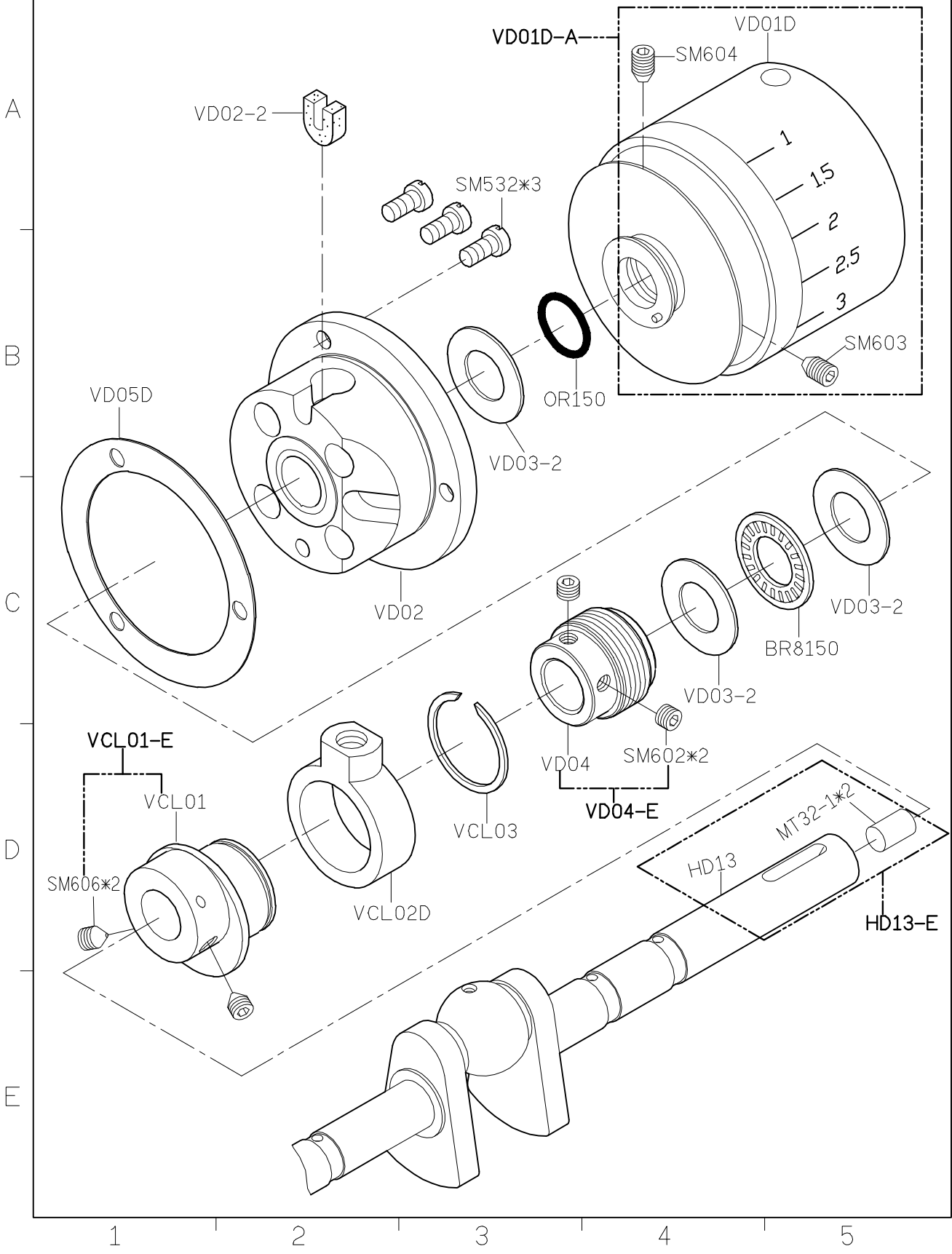
SIRUBA PARTS LIST	Series	Parts Group	Subclass / Remark	Page
	HF008	HCL		3/3
				Date
				2012/08/25



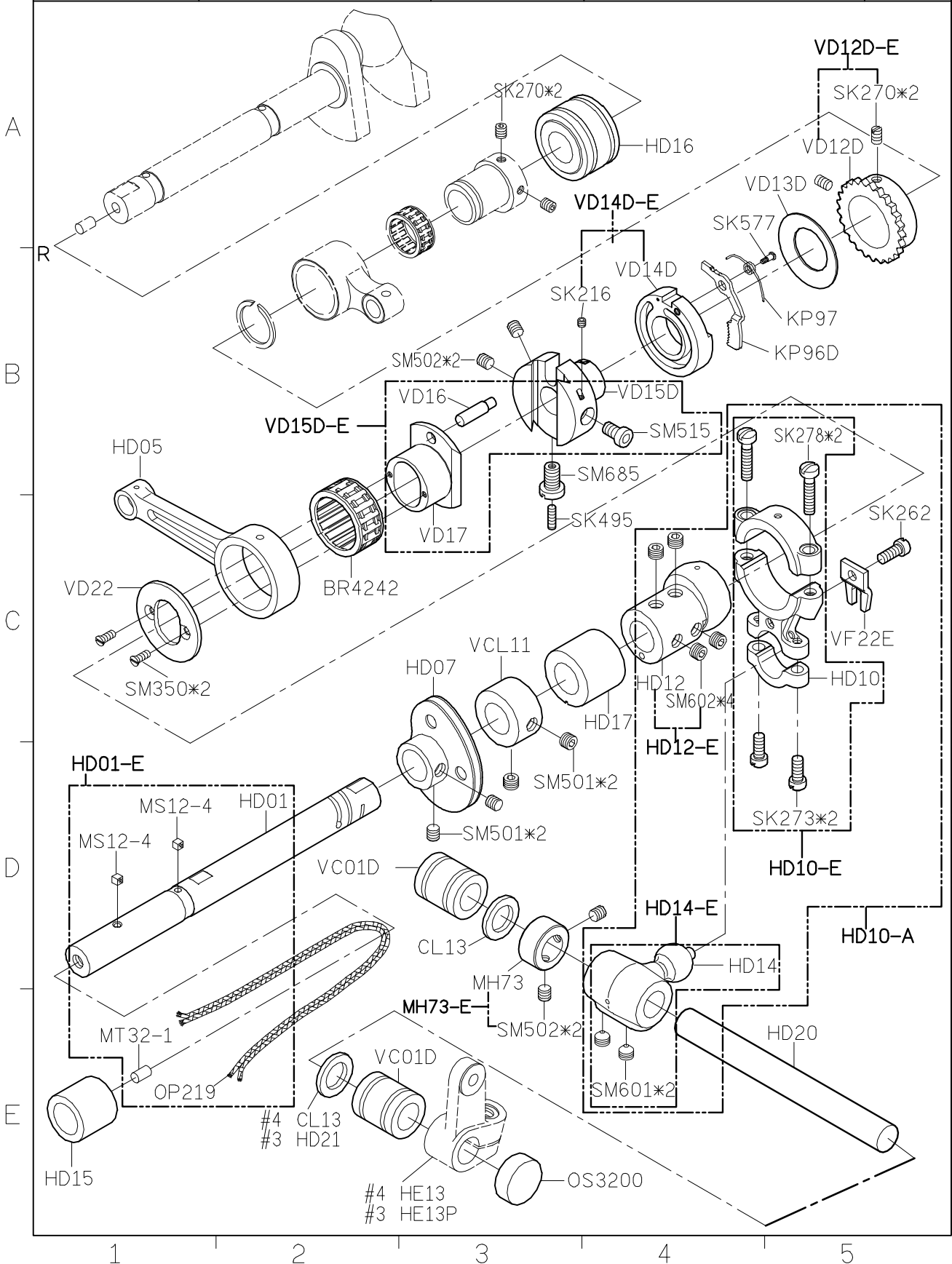
SIRUBA PARTS LIST	Series	Parts Group	Subclass / Remark	Page
	HF008	HC		1/1
				Date
				2012/08/25



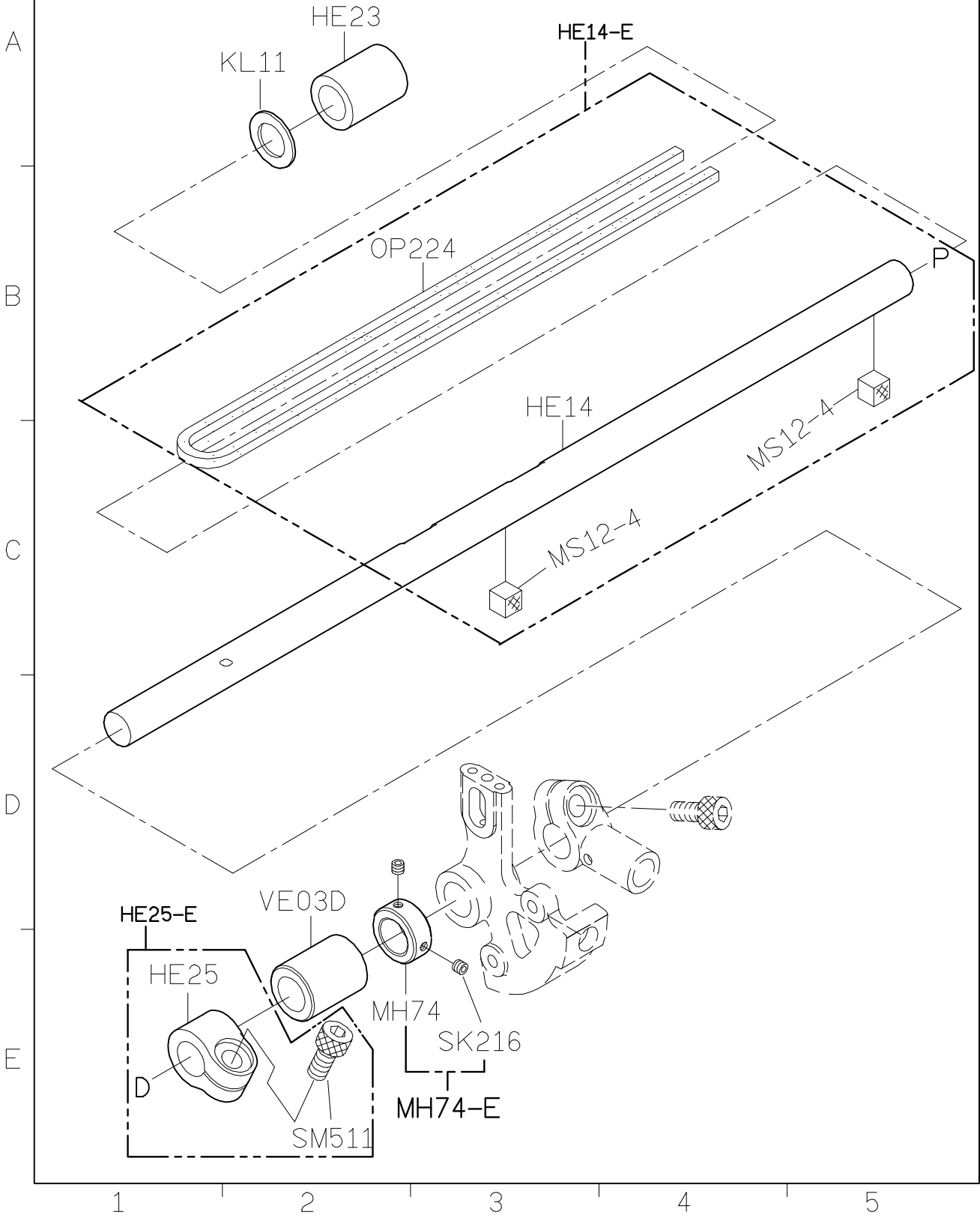
SIRUBA PARTS LIST	Series	Parts Group	Subclass / Remark	Page
	HF008	HD		1/2
				Date
				2012/08/25



SIRUBA PARTS LIST	Series	Parts Group	Subclass / Remark	Page
	HF008	HD		2/2
				Date
				2012/09/25



SIRUBA PARTS LIST	Series	Parts Group	Subclass / Remark	Page
	HF008	HE		1/4
				Date
				2012/08/25



SIRUBA PARTS LIST	Series	Parts Group	Subclass / Remark	Page
	HF008	HE		2/4
				Date
				2012/08/25

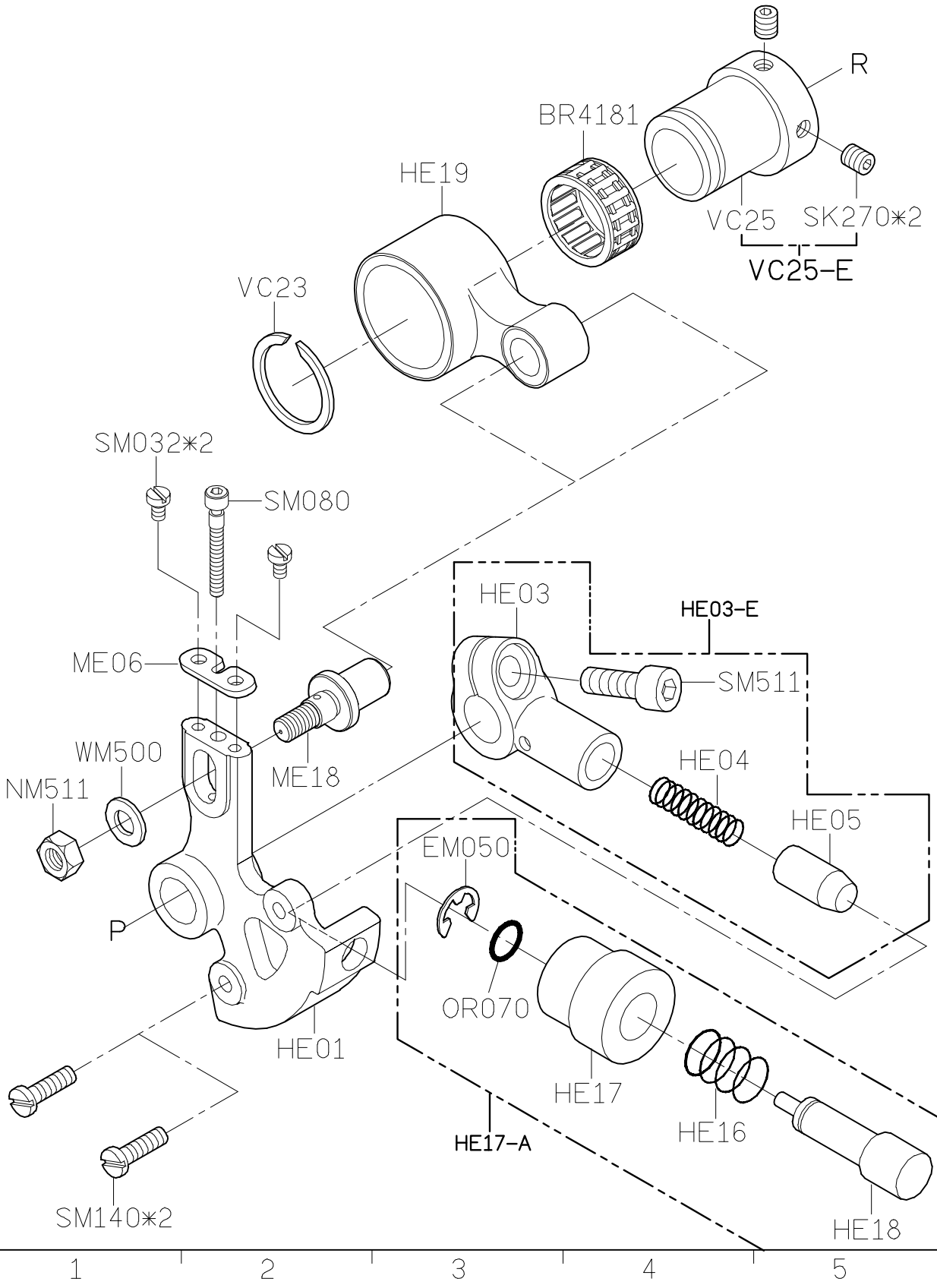
A

B

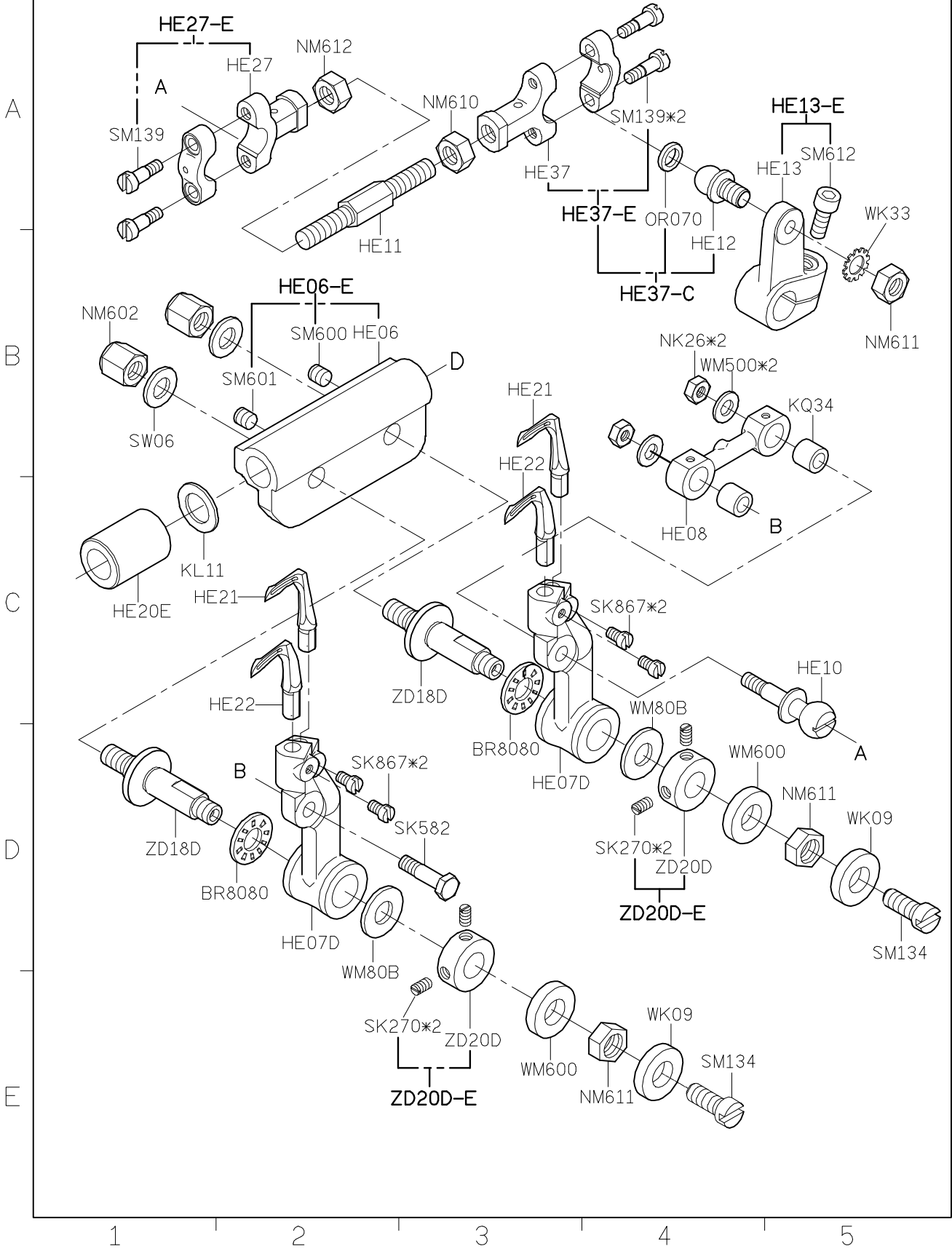
C

D

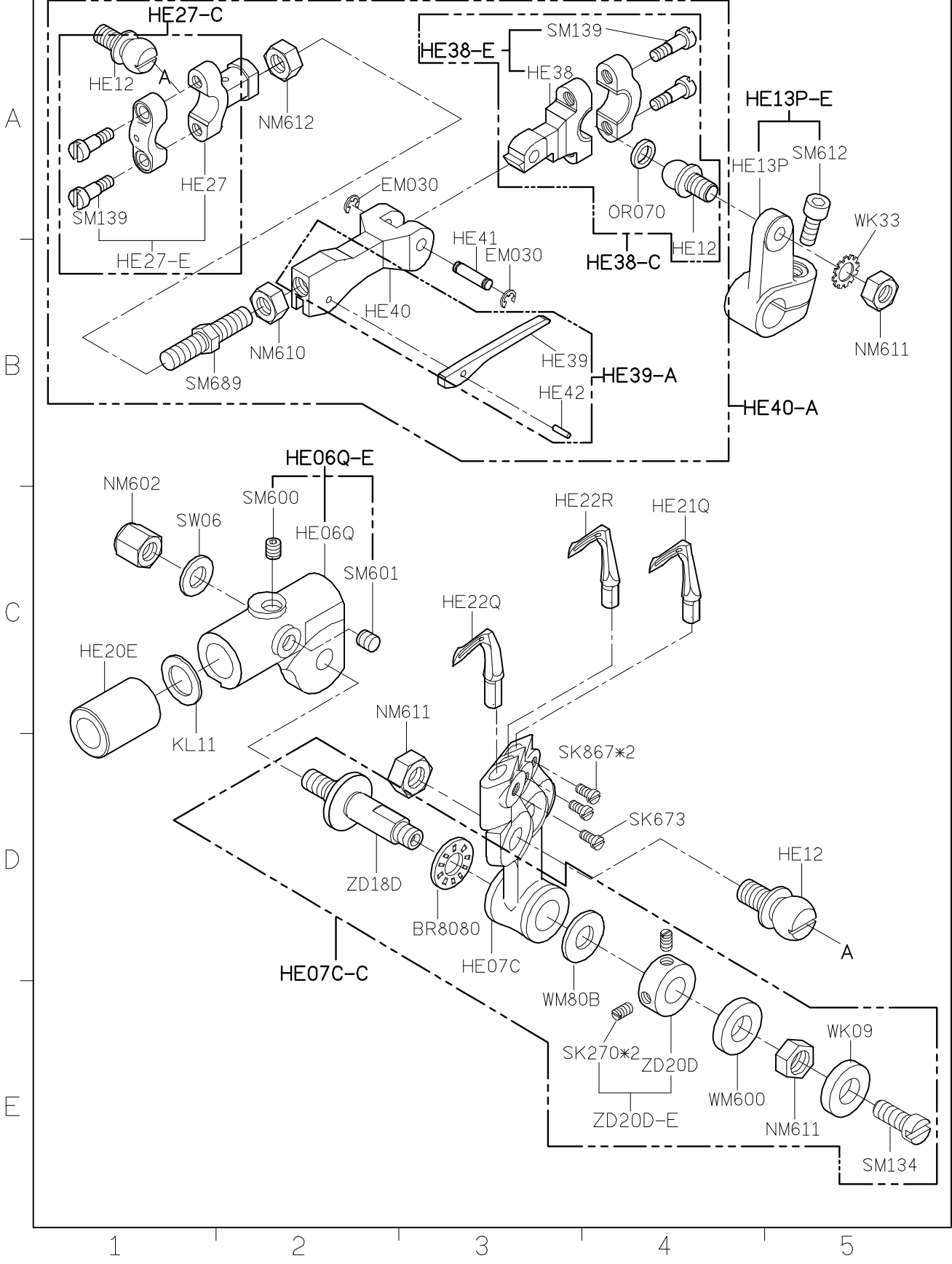
E



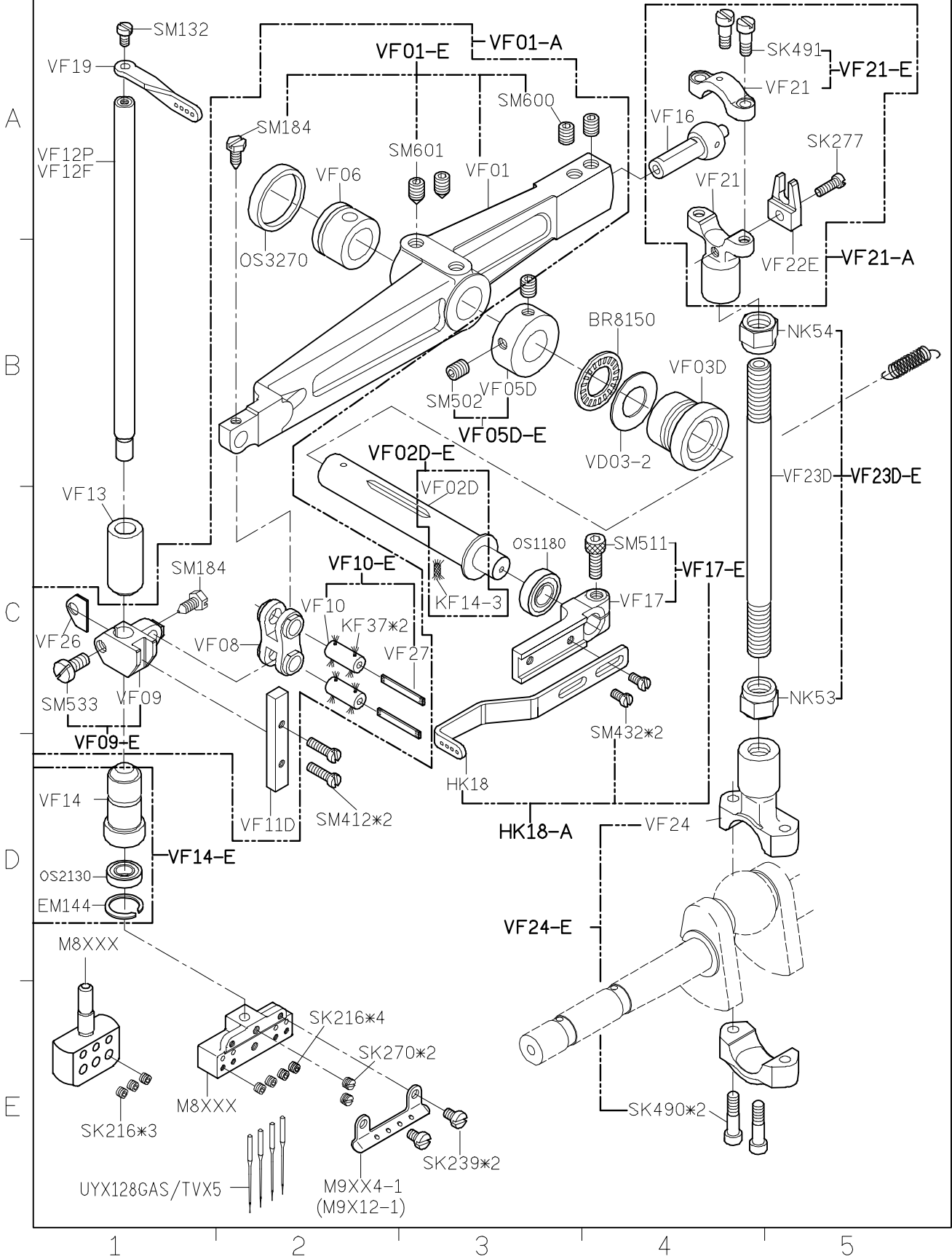
SIRUBA PARTS LIST	Series	Parts Group	Subclass / Remark	Page
	HF008	HE		3/4
				Date
				2012/08/25



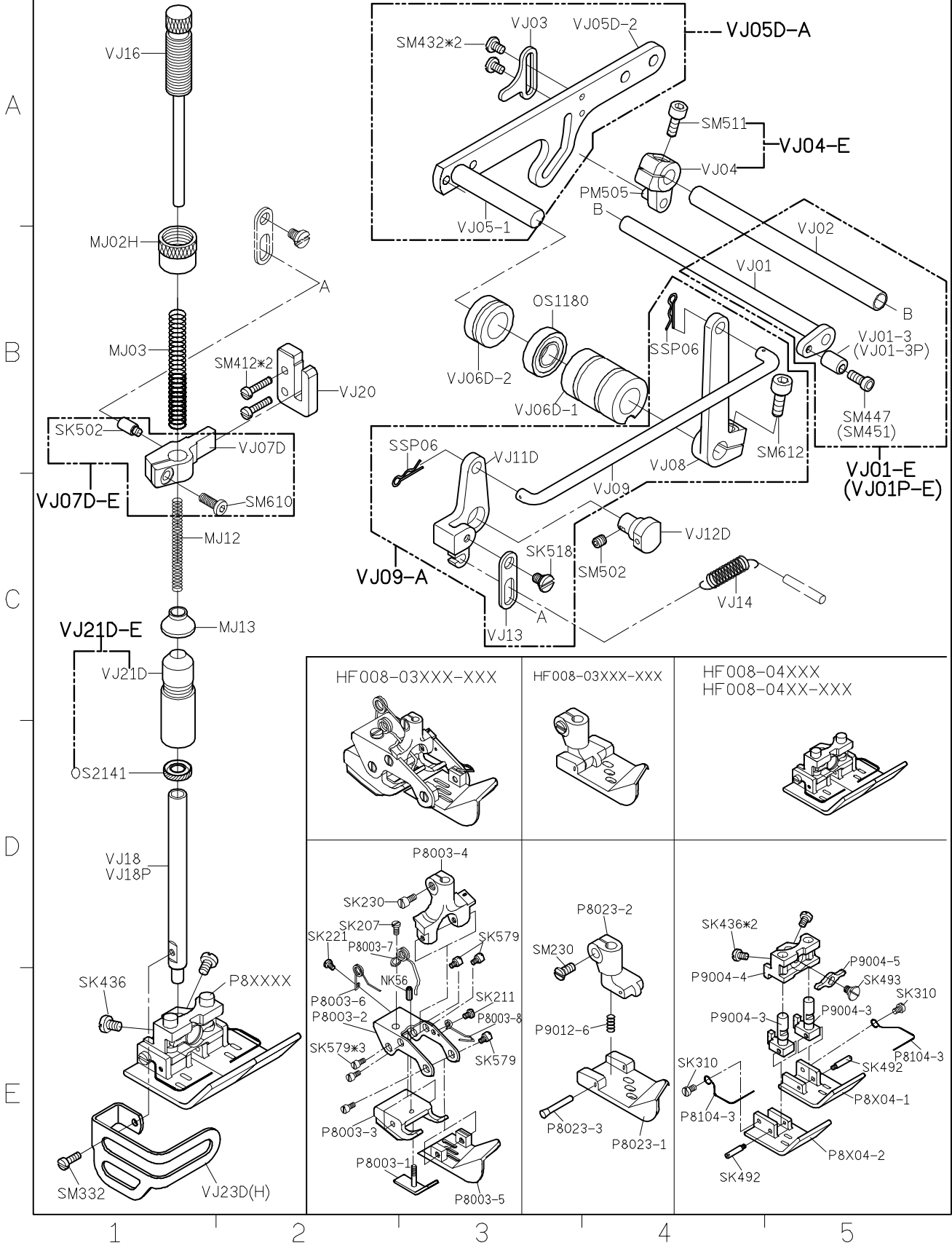
SIRUBA PARTS LIST	Series	Parts Group	Subclass / Remark	Page
	HF008	HE		4/4
				Date
				2012/08/25



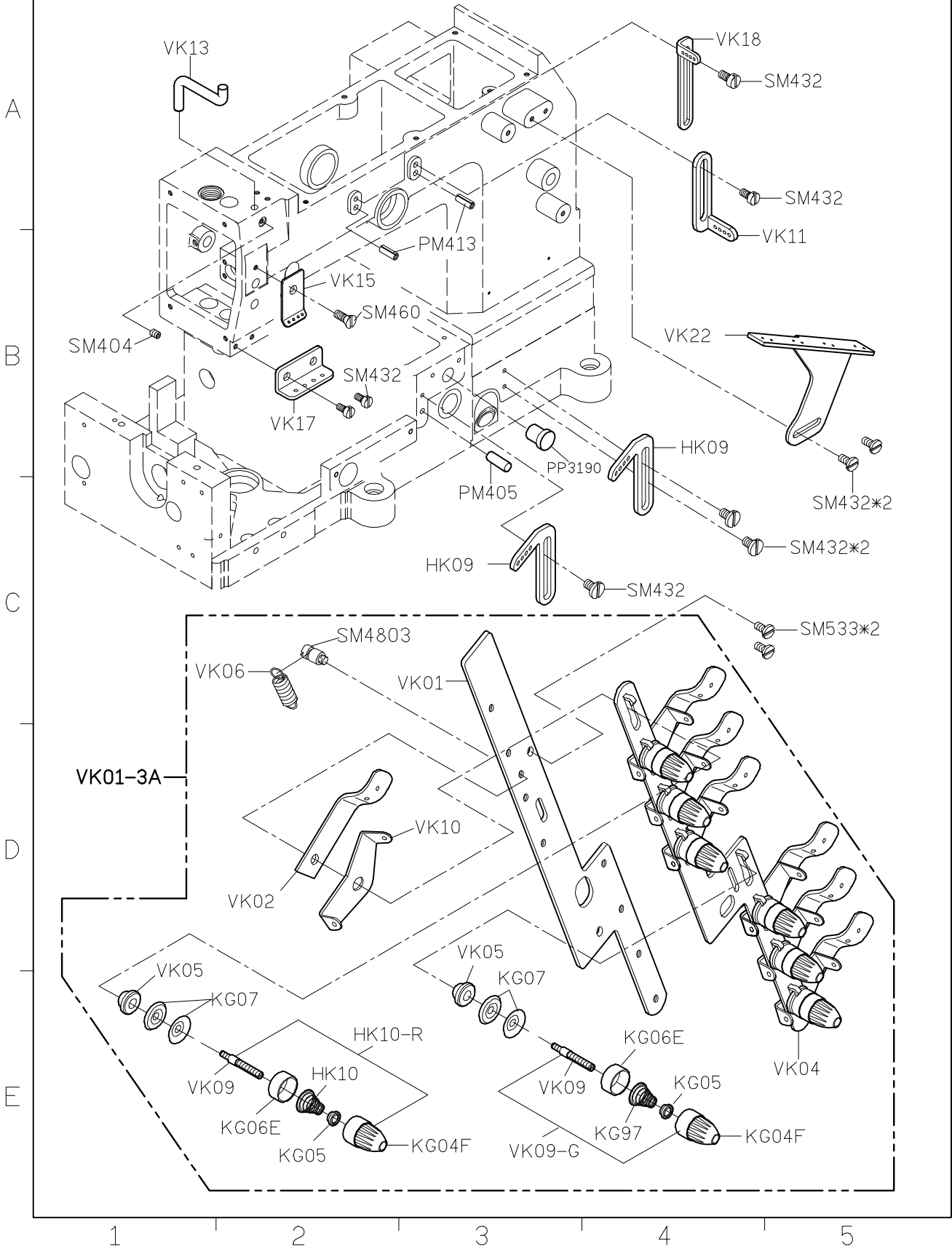
SIRUBA PARTS LIST	Series	Parts Group	Subclass / Remark	Page
	HF008	HF		1/1
				Date
				2012/09/25



SIRUBA PARTS LIST	Series	Parts Group	Subclass / Remark	Page
	HF008	HJ		1/1
				Date
				2012/08/25

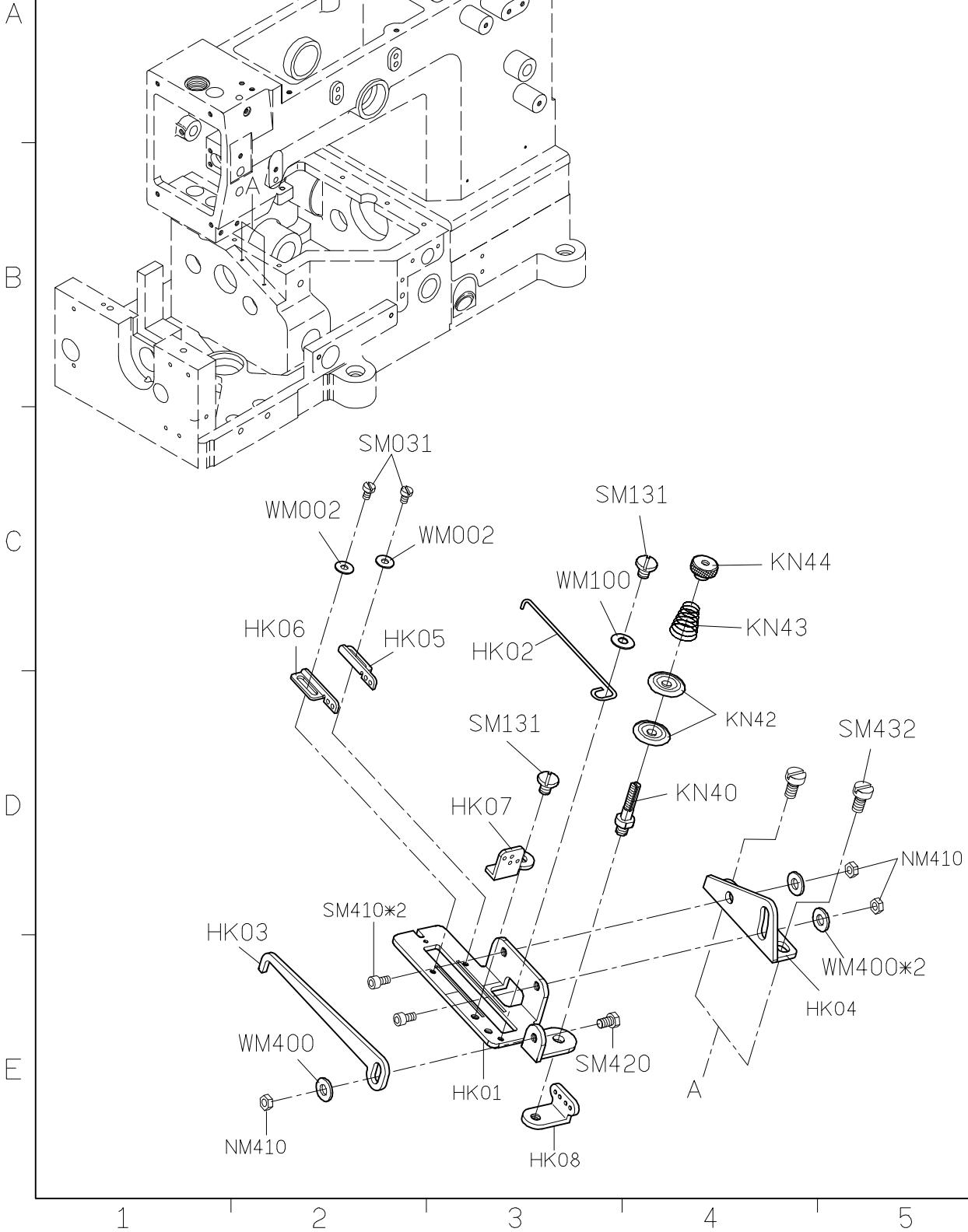


SIRUBA PARTS LIST	Series	Parts Group	Subclass / Remark	Page
	HF008	HK		1/2
				Date
				2012/08/25

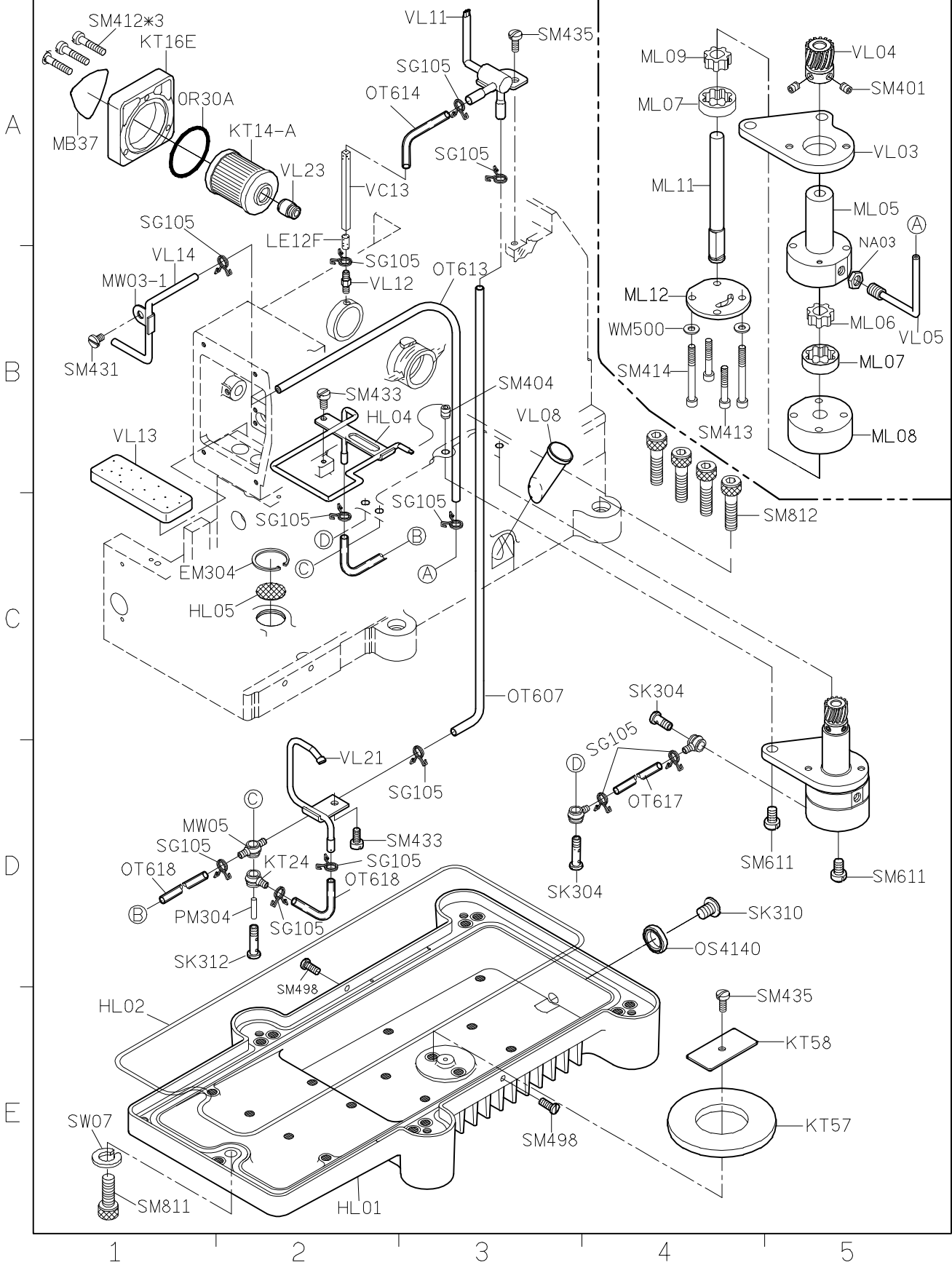


SIRUBA PARTS LIST	Series	Parts Group	Subclass / Remark	Page
	HF008	HK		2/2
				Date
				2012/08/25

HK01-A



SIRUBA PARTS LIST	Series	Parts Group	Subclass / Remark	Page
	HF008	HL		1/1
				Date
				2012/08/25



SIRUBA PARTS LIST	Series	Parts Group	Subclass / Remark	Page
	HF008	HN		1/1
				Date
				2012/08/23

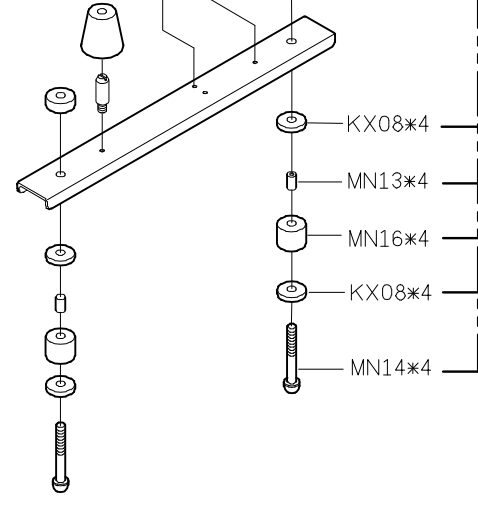
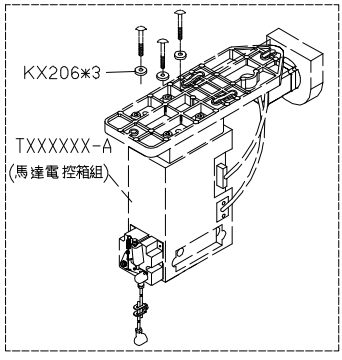
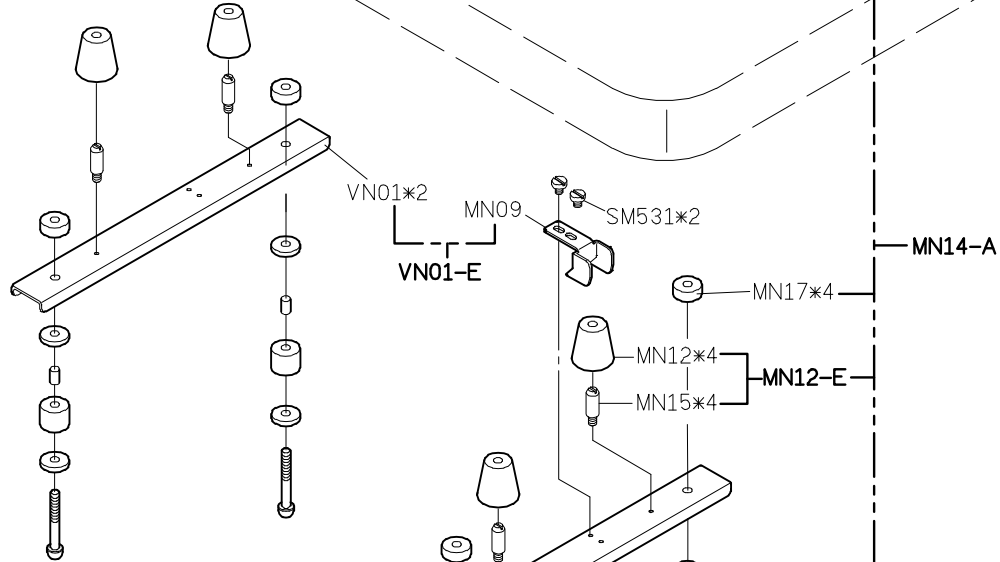
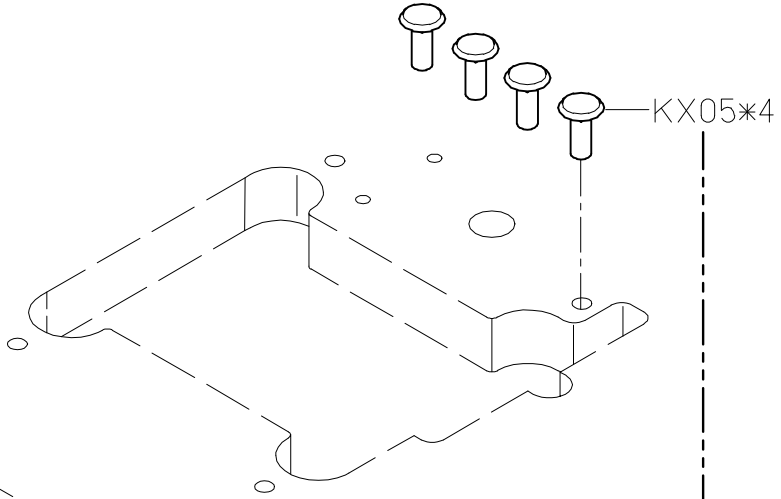
A

B

C

D

E



1

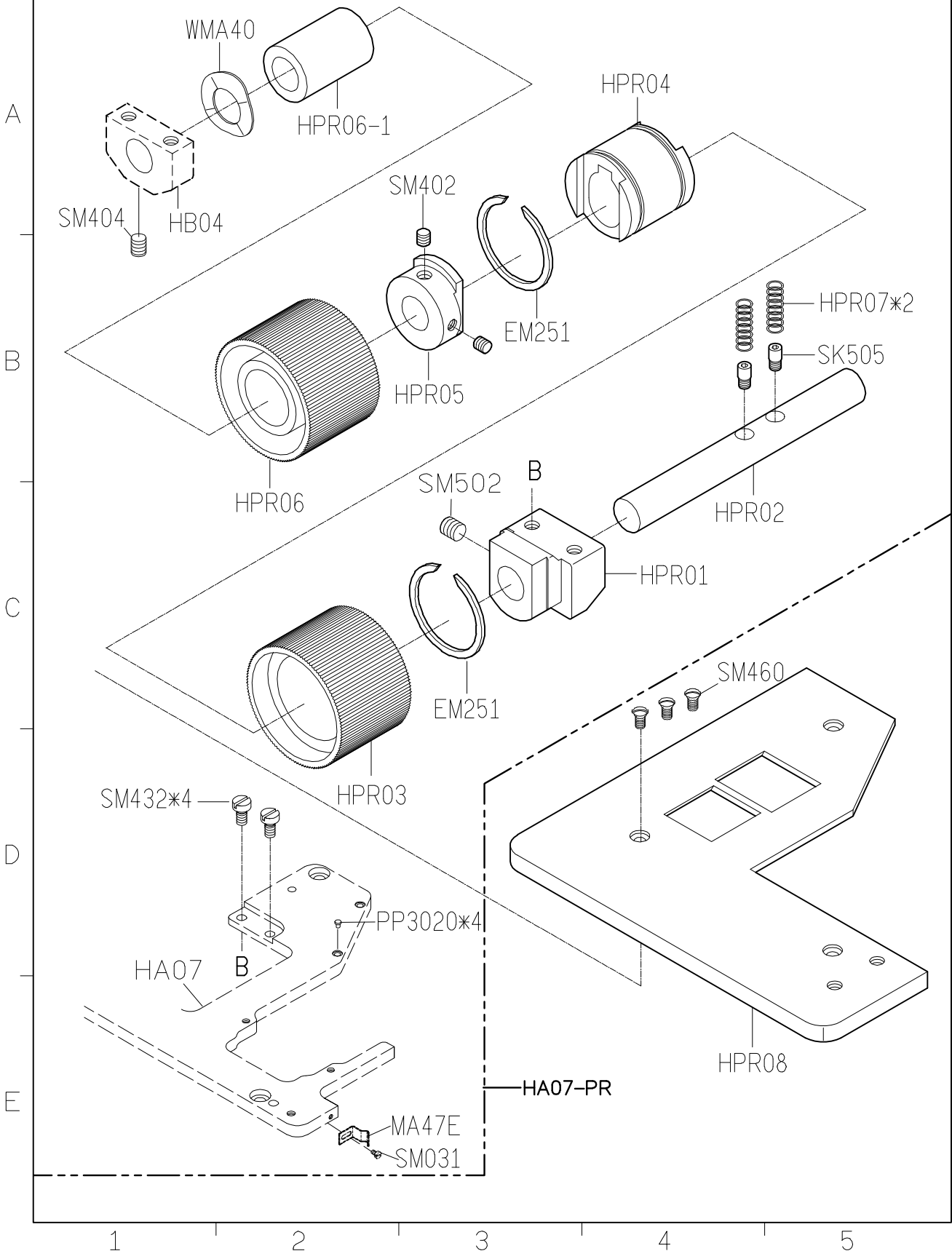
2

3

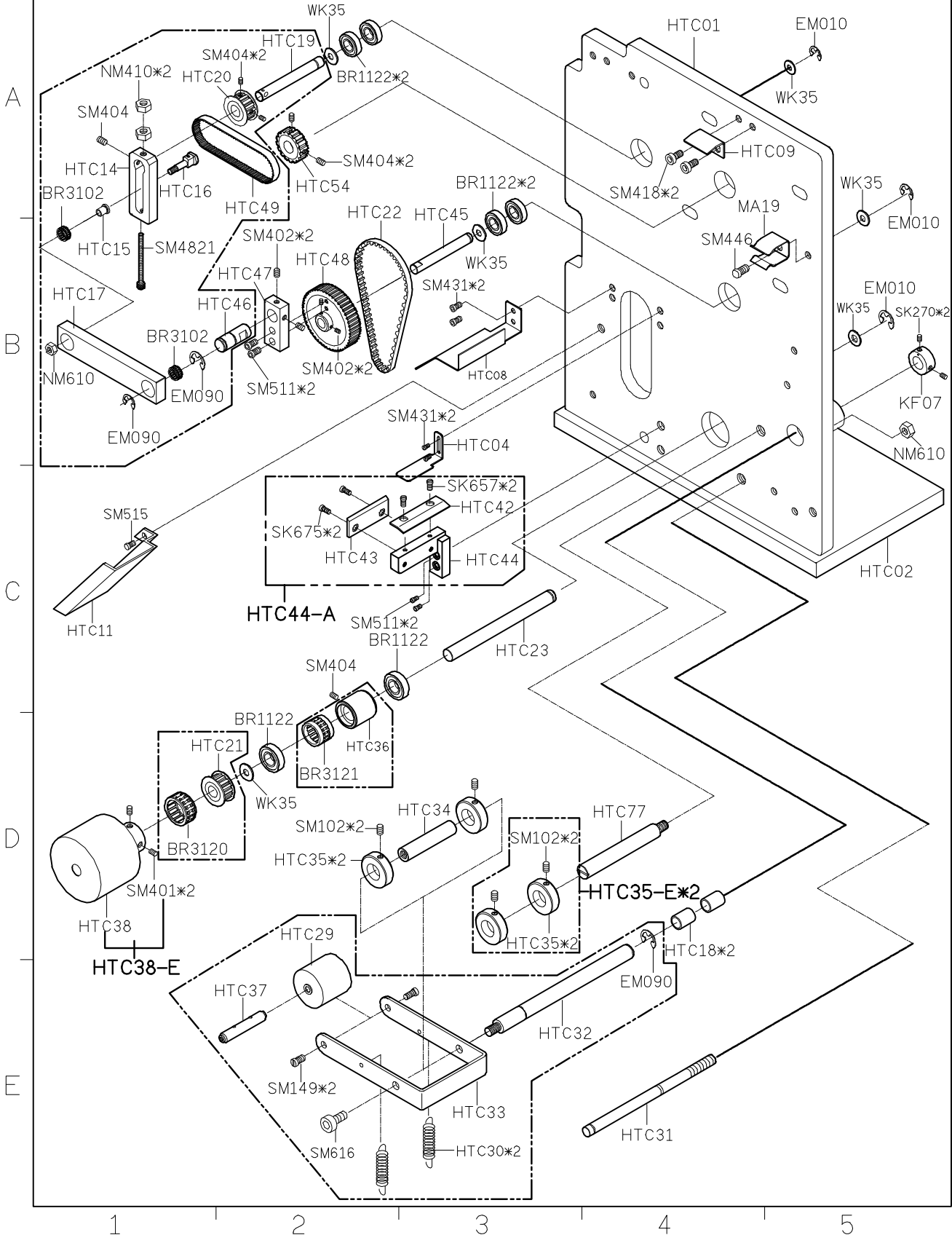
4

5

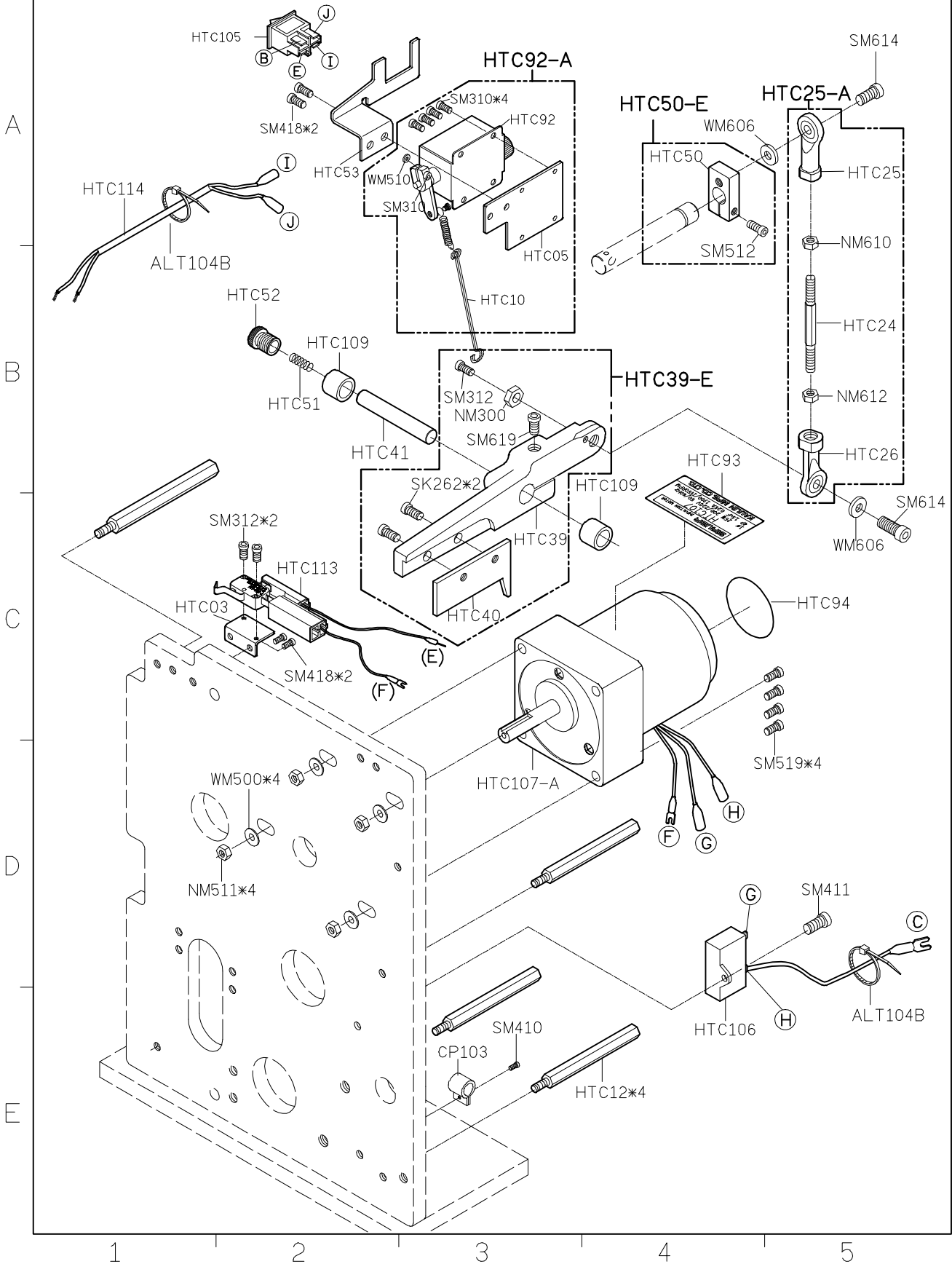
SIRUBA PARTS LIST	Series	Parts Group	Subclass / Remark	Page
	HF008	HPR		1/1
				Date
				2012/08/25



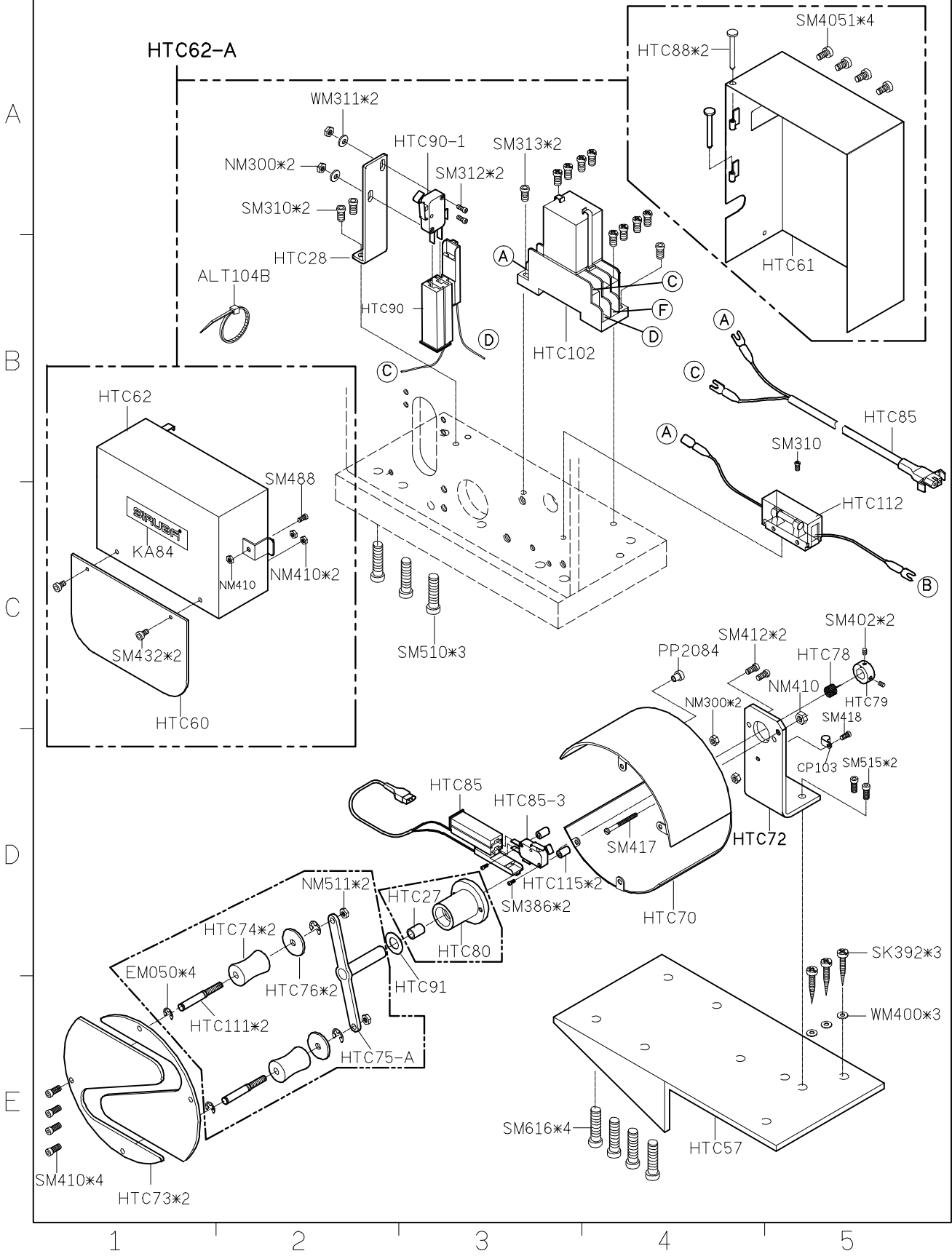
SIRUBA PARTS LIST	Series	Parts Group	Subclass / Remark	Page
	HF008	HTC		1/4
				Date
				2012/11/23



SIRUBA	Series	Parts Group	Subclass / Remark	Page
PARTS LIST	HF008	HTC		2/4
				Date
				2012/08/25



SIRUBA PARTS LIST	Series	Parts Group	Subclass / Remark	Page
	HF008	HTC		3/4
				Date
				2012/08/25

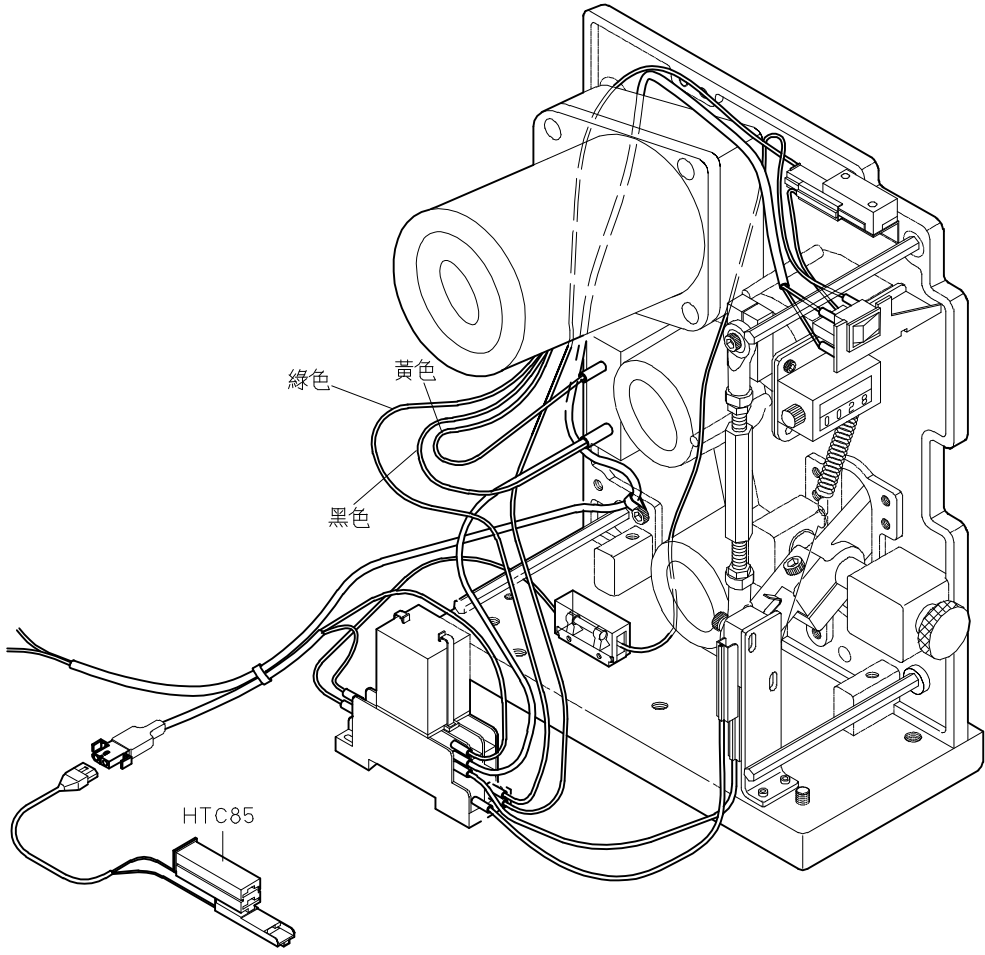


SIRUBA PARTS LIST	Series	Parts Group	Subclass / Remark	Page
	HF008	HTC		4/4
				Date
				2012/08/25

A

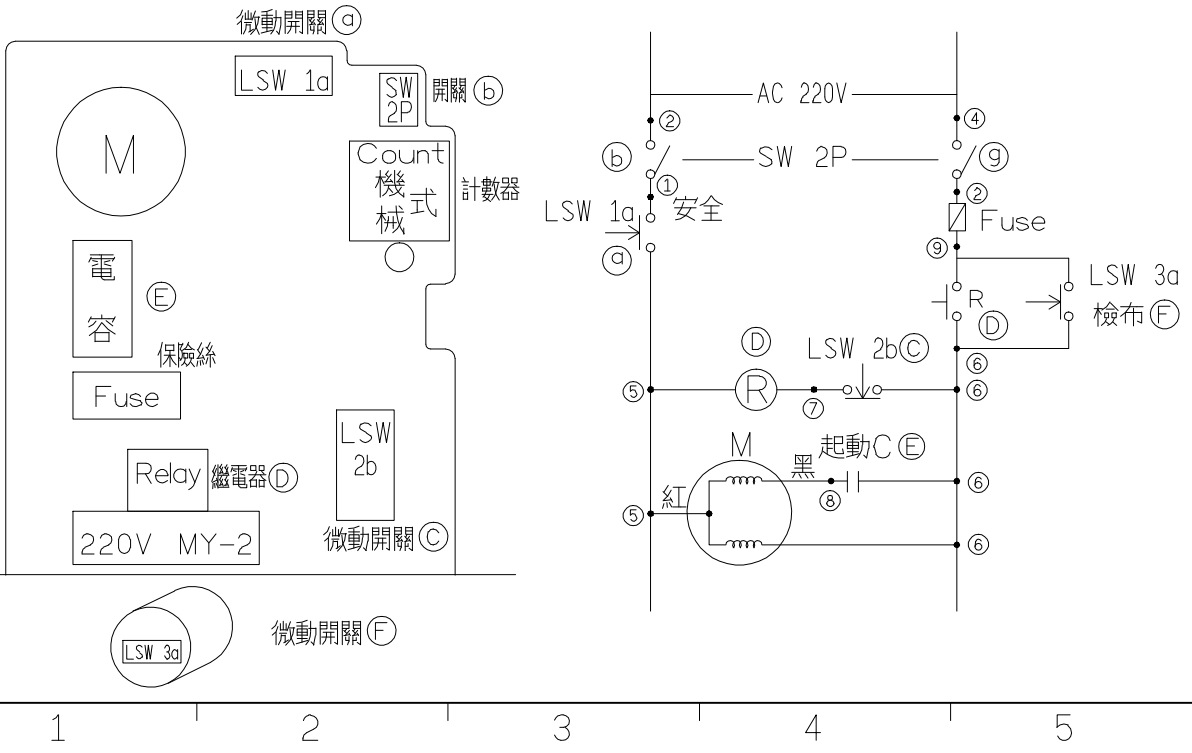
B

C



D

E



1



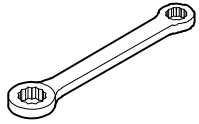
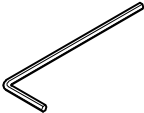
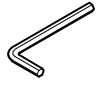
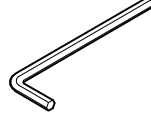
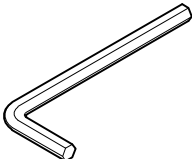
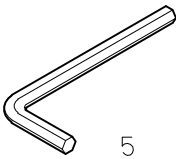
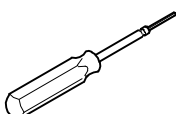
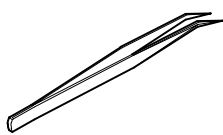
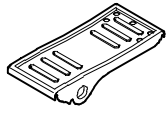



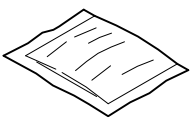
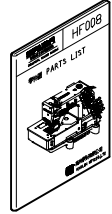
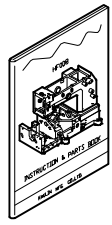
2

3

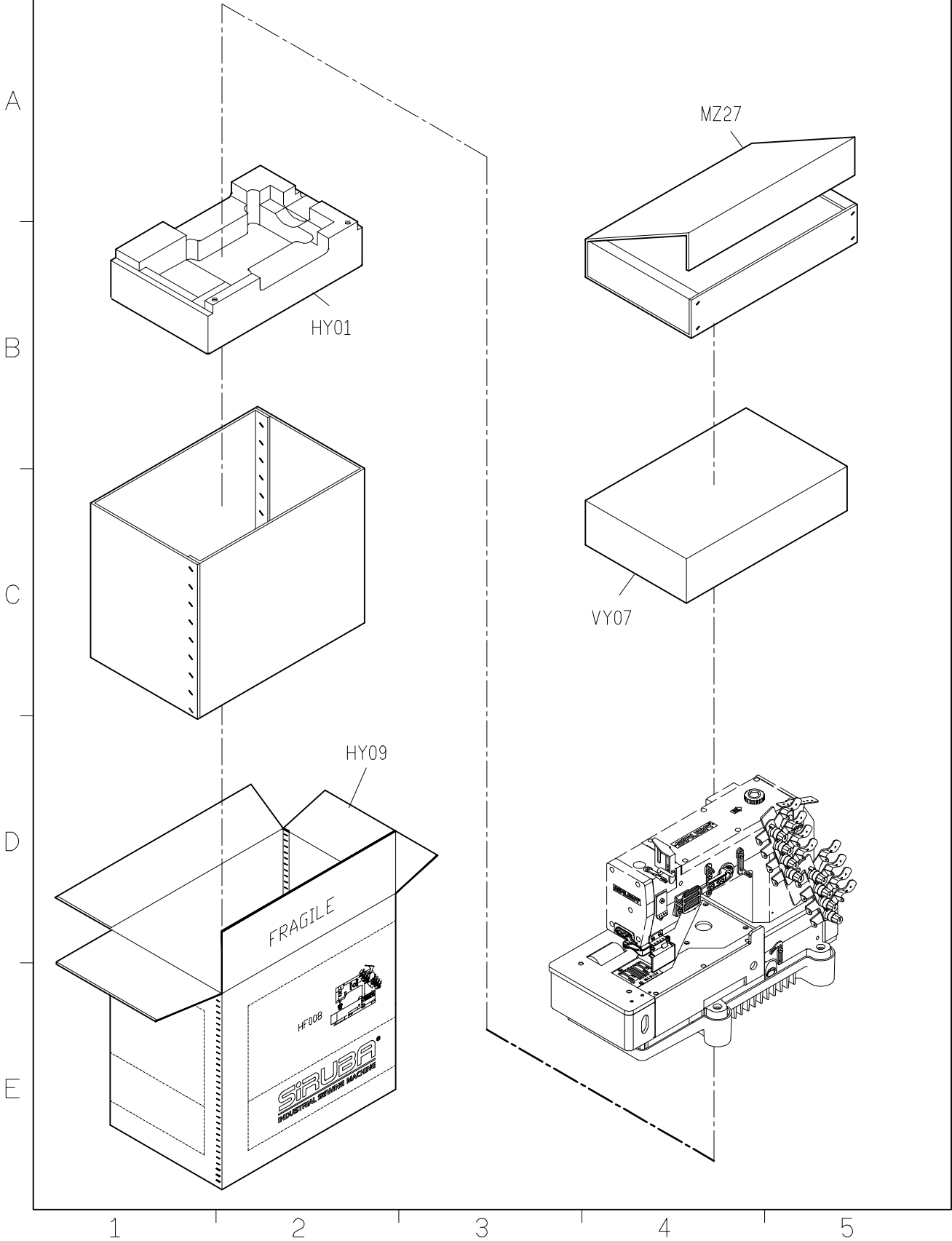
4

5

SIRUBA PARTS LIST	Series	Parts Group	Subclass / Remark	Page
	HF008	HY		1/2
				Date
				2012/08/27

A	KY02F-A 油 罐	KY03 油 壺	KY04 漏 斗	KY23(6/7mm) 內六角開口板手
				
	KY09 開口板手	MY09 六角板手	MY08 六角板手	MY10 六角板手
		 1.5	 2	 2.5
B	MY12 六角板手	KY11 六角板手	KY14 內六角螺絲起子	KY17 一字起子
	 4	 5		
	KY18 鑷 子	KY20D 腳踏板	KT14 濾油器	KY201 工具袋
				
C	KY21-1 鉤 子	KZ03 乾燥劑	HY04 零件圖	HY02 使用說明書
	 MY21 鍊條			
	1	2	3	4
	5			

SIRUBA PARTS LIST	Series	Parts Group	Subclass / Remark	Page
	HF008	HY		2/2
				Date
				2012/08/27



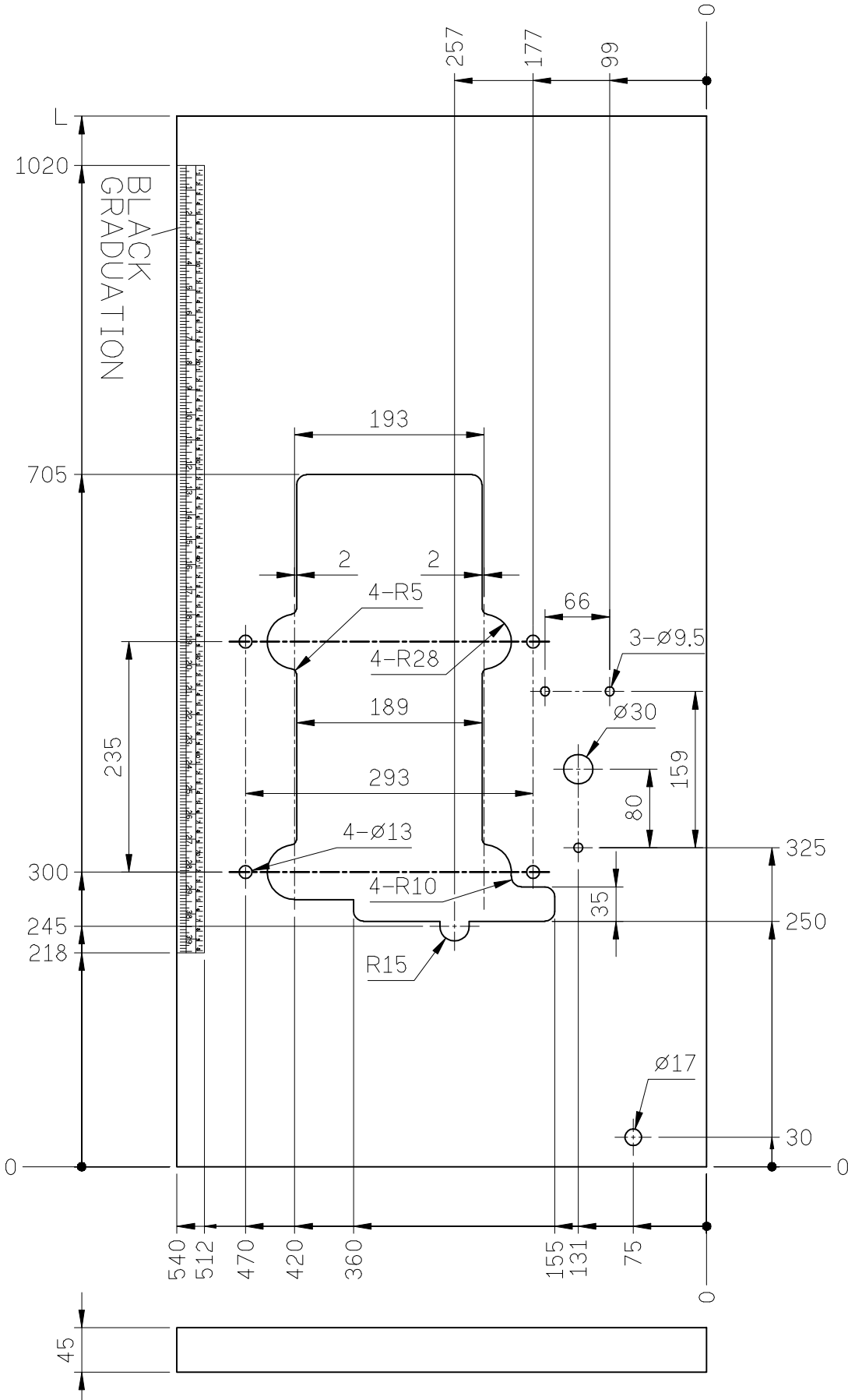
SIRUBA
TABLE
CUT - OUT

Series
HF008

Item Code
HF008-T1

Subclass Remark

Mounting
Semi-submerged
Date
2012/11/08



單位 / UNIT : mm
所有尺寸公差 / TOLERANCE : ±2
長度 (L) : 1070 / 重量 (W) : 11.5kg ±5%
長度 (L) : 1200 / 重量 (W) : 12.5kg ±5%

SIRUBATABLE
CUT - OUT

Series

HF008

Item Code

HF008-T2

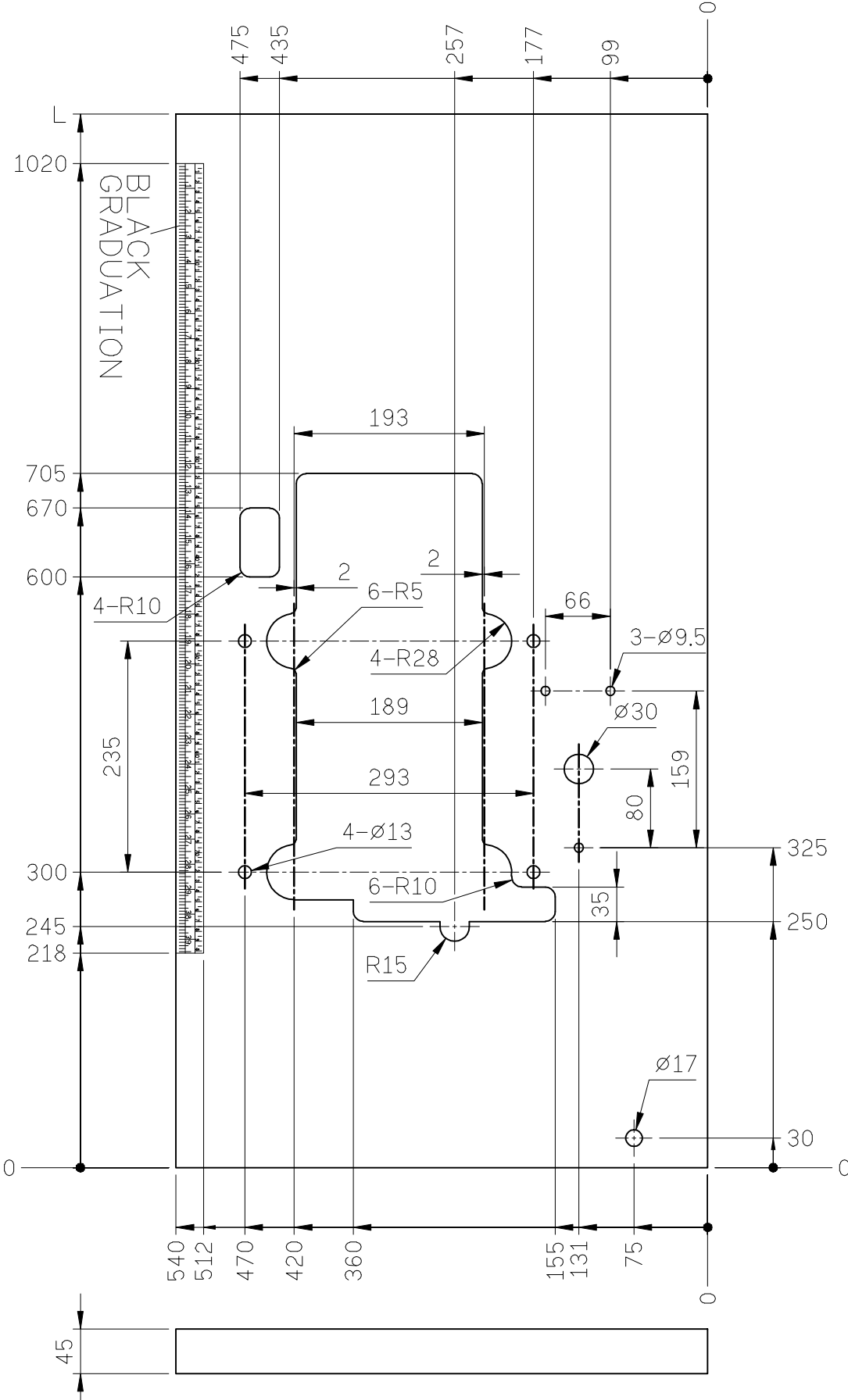
Subclass Remark

Mounting

Semi-submerged

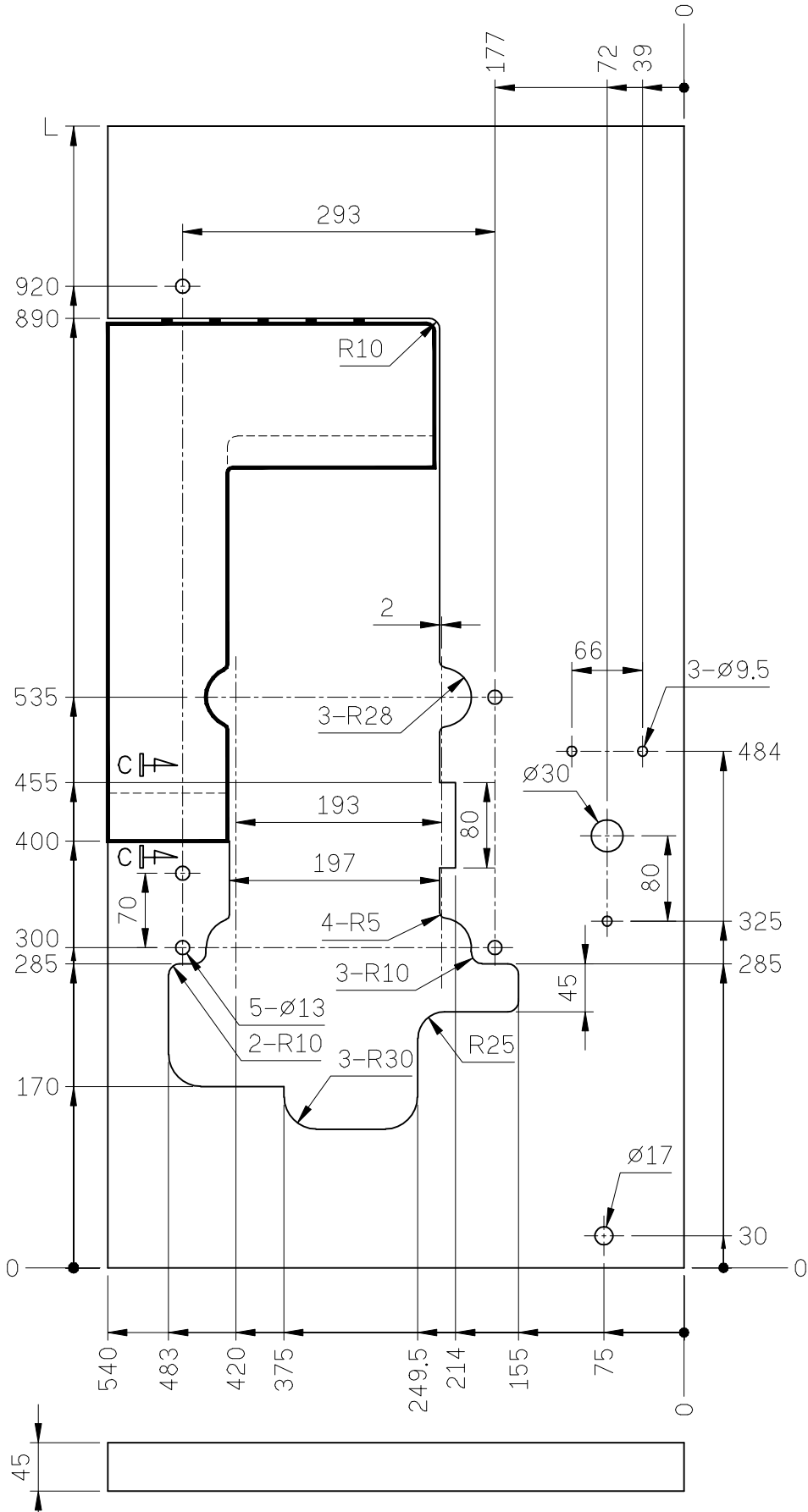
Date

2012/11/08

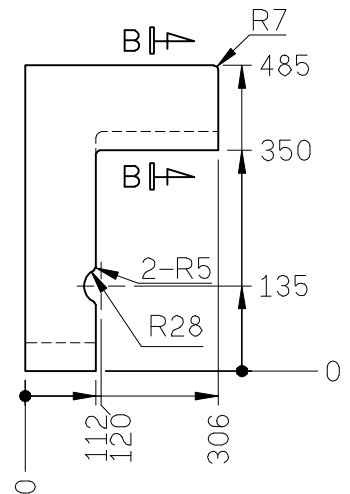


單位 / UNIT : mm
 所有尺寸公差 / TOLERANCE : ±2
 長度 (L) : 1070 / 重量 (W) : 11.5kg ±5%
 長度 (L) : 1200 / 重量 (W) : 12.5kg ±5%

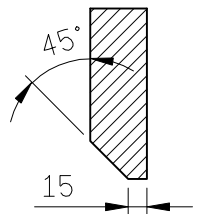
SIRUBA TABLE CUT - OUT	Series	Item Code	Subclass Remark	Mounting
	HF008	HF008-T3		Fully-submerged
				Date
				2012/11/08



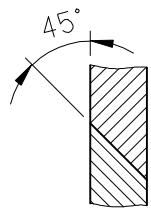
單位 / UNIT : mm
 所有尺寸公差 / TOLERANCE : ±2
 長度 (L) : 1070 / 重量 (W) : 11.5kg ±5%
 長度 (L) : 1200 / 重量 (W) : 12.5kg ±5%



比例(1/12)



B-B剖面(1/3)



C-C剖面(1/3)

SIRUBA

**TABLE
CUT - OUT**

Series

HF008

Item Code

HF008-T4

Subclass Remark

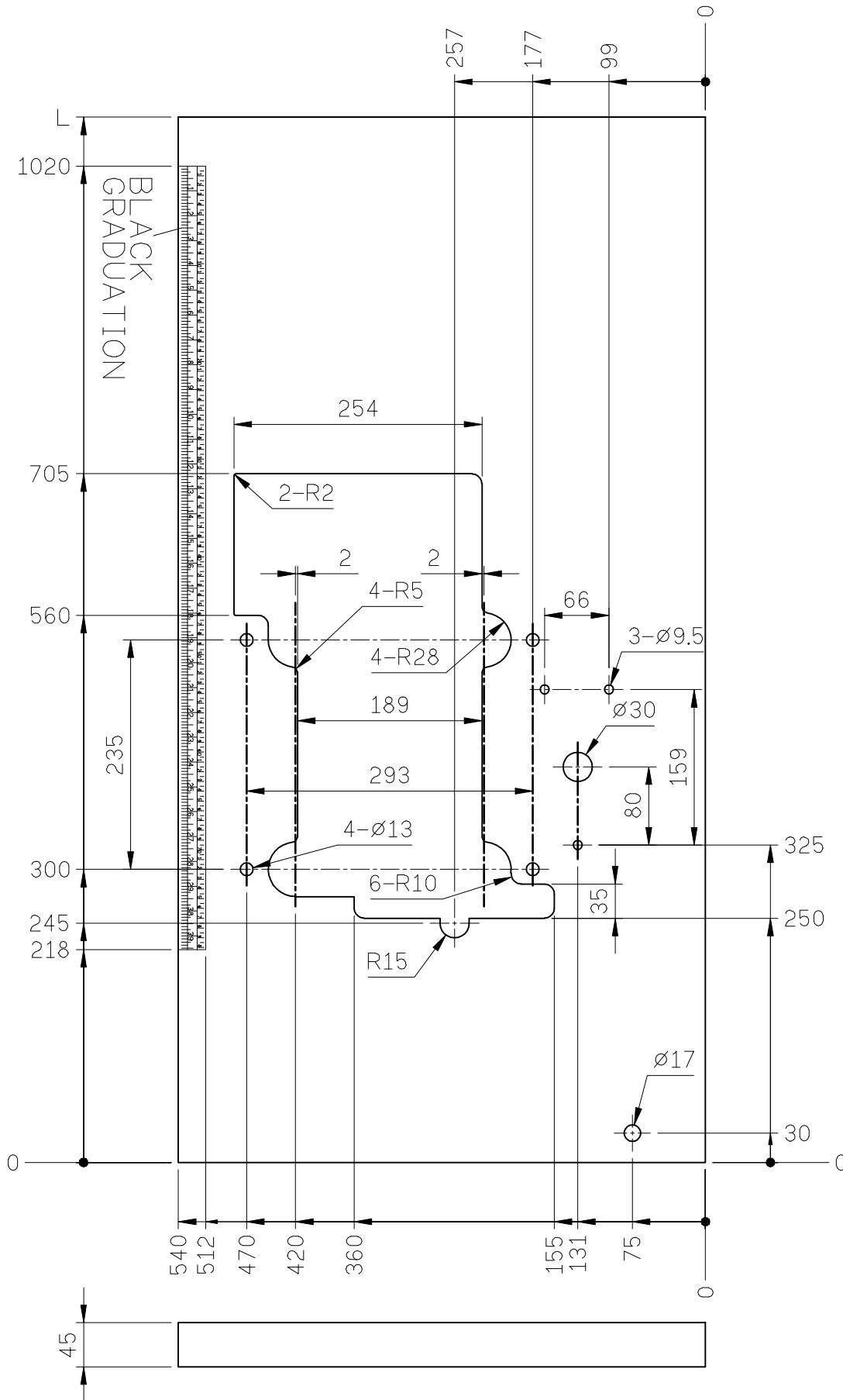
For FBQ

Mounting

Semi-submerged

Date

2012/11/08



單位 / UNIT : mm
所有尺寸公差 / TOLERANCE : ±2
長度 (L) : 1070 / 重量 (W) : 11.5kg ±5%
長度 (L) : 1200 / 重量 (W) : 12.5kg ±5%