

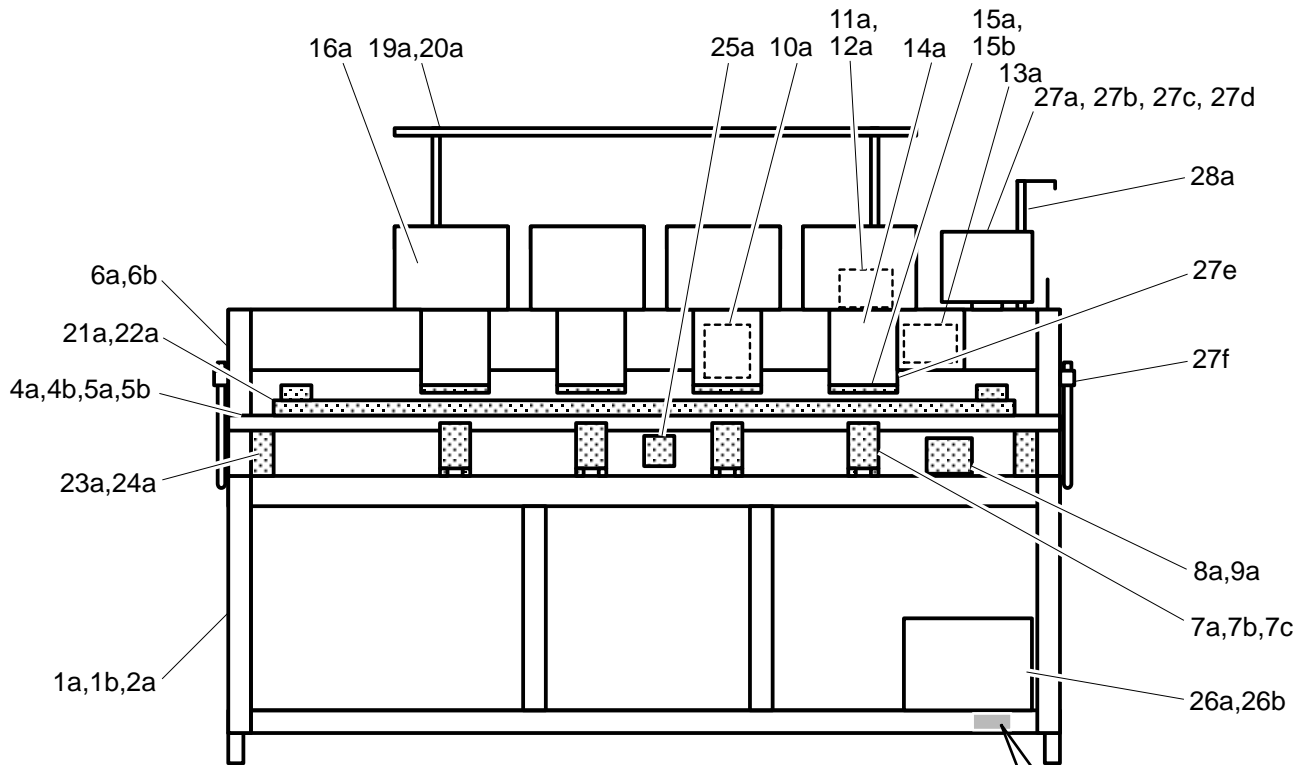
# HCR2

## PARTS LIST

## パーツリスト



## INDEX 目次



Machine No.   
(機械番号)

架台 1	FRAME 1	1a
架台 2	FRAME 2	1b
架台 (機種別部品)	FRAME (PARTS BY MODEL)	2a
テーブル・枠 1	TABLE 1	4a
テーブル・枠 2	TABLE 2	4b
テーブル・枠 3 (機種別部品)	TABLE 3 (PARTS BY MODEL)	5a
テーブル・枠 4 (機種別部品)	TABLE 4 (PARTS BY MODEL)	5b
駆動部 1	TRANSMISSION UNIT 1	6a
駆動部 2	TRANSMISSION UNIT 2	6b
ベッド 1	BED 1	7a
ベッド 2	BED 2	7b
ベッド 3	BED 3	7c
糸切り駆動部 1	THREAD CUTTING DRIVER 1	8a
糸切り駆動部 (機種別部品)	THREAD CUTTING DRIVER (PARTS BY MODEL)	9a
固定ヘッド	FIXED HEAD	10a
横移動部 1	NEEDLE BAR CHANGE UNIT1	11a
横移動部 (機種別部品)	NEEDLE BAR CHANGE UNIT (PARTS BY MODEL)	12a
タイミング検出部	TIMING DETECTING UNIT	13a
移動ヘッド	MOVING HEAD 1	14a
糸つかみ	THREAD CATCHER 1	15a
糸つかみ	THREAD CATCHER 2	15b
糸調子	THREAD TENSION	16a
糸立て台 1	THREAD STAND 1	19a
糸立て台 (機種別部品)	THREAD STAND 1(PARTS BY MODEL)	20a
Xキャリッジ 1	X CARRIAGE 1	21a
Xキャリッジ (機種別部品)	X CARRIAGE (PARTS BY MODEL)	22a
Yキャリッジ A	Y CARRIAGE A	23a
Yキャリッジ A (機種別部品)	Y CARRIAGE A(PARTS BY MODEL)	24a
Yキャリッジ B	Y CARRIAGE B	25a

電気部品 1	ELECTRIC PARTS 1	26a
電気部品 2	ELECTRIC PARTS 2	26b
コントロールボックス 1	CONTROL BOX 1	27a
コントロールボックス 2	CONTROL BOX 2	27b
コントロールボックス (10.4in) 1	CONTROL BOX (10.4in) 1	27c
コントロールボックス (10.4in) 2	CONTROL BOX (10.4in) 2	27d
レーザーポインター (オプション)	LASER POINTER (OPTION)	27e
安全センサー (オプション)	SAFETY SENSOR (OPTION)	27f
下糸巻き部 (オプション)	BOBBIN WINDER (OPTION)	28a
帽子枠 (駆動枠) (オプション)	CAP FRAME (DRIVE FRAME) (OPTION)	29a
帽子枠 (駆動枠) (オプション)	CAP FRAME (HOLD FRAME) (OPTION)	29b
帽子枠 (段取台) (オプション)	CAP FRAME (CAP STRETCHER) (OPTION)	29c
ワンポイント枠 (オプション)	ONE POINT FRAME (OPTION)	29d
ワンポイント枠 (段取台) (オプション)	ONE POINT FRAME (SETTING BASE) (OPTION)	29e
電気配線図	ELECTRICAL CONNECTION DIAGRAM	30a
付属品 1	ACCESSORIES 1	31a
付属品 2	ACCESSORIES 2	31b

When you place parts orders, please state machine model (example : HCR2-1504-45), machine number and if machine is with option or not.

部品を注文される際は、機械の機種名 (例 HCR2-1504-45) 機械番号と、オプションの有無をお知らせください。

## EXPLANATION OF LIST 表の説明

組 Ass'y	指図 El't	部品番号 Parts No.	Parts Names	部品名	備考 Note
	9	HMF17870	Adjusting plate	調整板	
11*	10	M0416186	Thread check spring	糸取りバネ	
	11	HMF17840	Thread tension ass'y	糸調子組	
	12	HMF17860	Thread tension lid	糸調子ふた	
	31	HCG08170	Roller pin guide	ローラーピンガイド	
	32	->10b	Jump solenoid ass'y (by model)	ジャンプソレノイド組 (機種別)	
	A	NHAK04000	Hexagon nut (M4)	六角ナット (M4)	
	B	WPAK04000	Plain washer (M4)	平座金 (M4)	
	C	SBAK03005	Binding head screw (M3x5)	バインド小ねじ (M3x5)	

- ① This element number here is an assembly part number.  
It indicates that the part shown here is a component of an assembly part.
- ② It is element number.
- ③ It is parts number.
- ④ \*Update number (for items which element number is a figure.)
- ⑤ This parts is entered to other page of that mark "->" shows.
- ⑥ This parts is used up to this serial number.
- ⑦ This parts is used to this serial number.
- ⑧ This parts is used from this serial number.

\* Specifications are subject to change without notice. Parts may be updated too.  
Update number will be increased, when parts are updated.  
Spare parts, which has different undated number, are interchangeable each other.  
In case spare parts are not interchangeable, machine number which spare parts can be used at Note column.

- ① この指図番号の組部品に含まれている部品であることを表しています。
- ② 指図番号
- ③ 部品番号
- ④ \*更新番号 (指図番号が数字で部品番号の末尾 1 桁は、更新番号を示します。)
- ⑤ この部品は "->" が示す他のページに記載されています。
- ⑥ この機械番号まで適応する部品
- ⑦ この機械番号の範囲に適応する部品
- ⑧ この機械番号から適応する部品

\* 本機の仕様は予告無く更新する場合があります。それによって使用する部品も更新されます。  
更新番号は、部品が更新される毎に数字が増えていきます。  
貴方が所有している部品やパーツリストと本パーツリストの更新番号が異なっても、  
互換性があり使用する事ができます。  
例外として、互換性の無い場合は、備考に適応する使用可能な機械番号の範囲 ( \*\*\*\*\* ,  
\*\*\*\*\* \*\*\*\*\* , \*\*\*\*\* ) を明記しておりますので確認してください。

## EXPLANATION OF LIST 2 (PARTS BY MODEL) 表の説明 2 (機種別部品)

In this parts list, we have parts followed by description of "(Parts by model)".  
These parts are carried in pages where "(Parts by model)" after unit name is described.

部品名の後ろに "(機種別)" と表記している部品があります。  
その部品は、目次のユニット名の後ろに "(機種別部品)" と表記しているページに記載しています。

指図 / El't		45
PARTS NAMES		Beam
MODEL 機種	L 8 2 0	HMF00850
	L 7 2 0 A	HMF00890
	L 8 1 8	HMF00900
	L 8 1 6	HMF00910
	L 8 1 4	HMF00920
	L 1 0 1 2	HMF00820
	L 8 1 2	HMF00930
	W 1 0 1 5 - 7 8	HMF01050
	7 2 2	HMF01020

It is the element number of this parts in illustrations.

This column shows machine model.

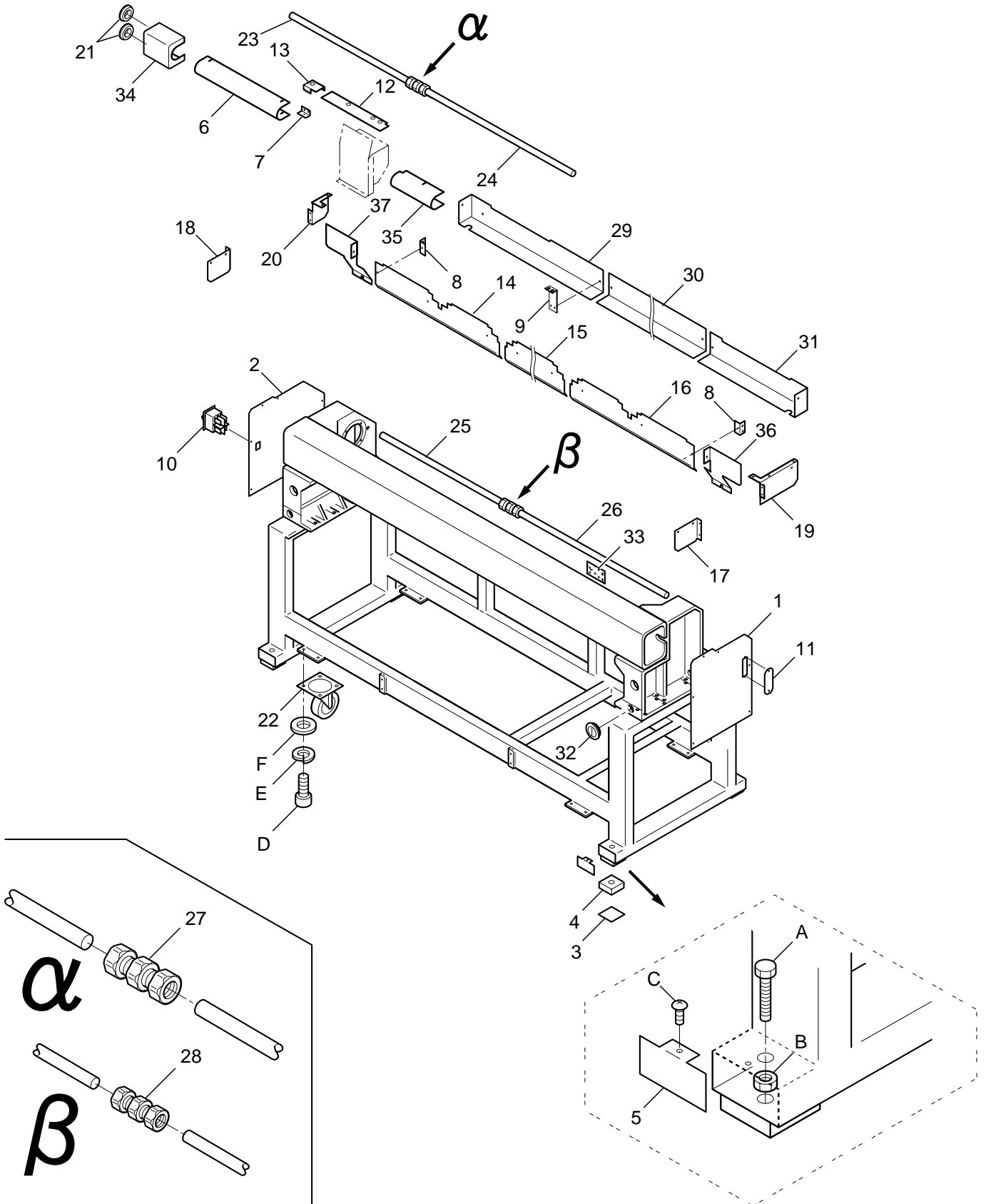
This column shows parts number related to machine model.

(Example. Parts number of "Beam" for L820 HMF00850)

指図における、この部品の番号。

機種を具体的に表しています。

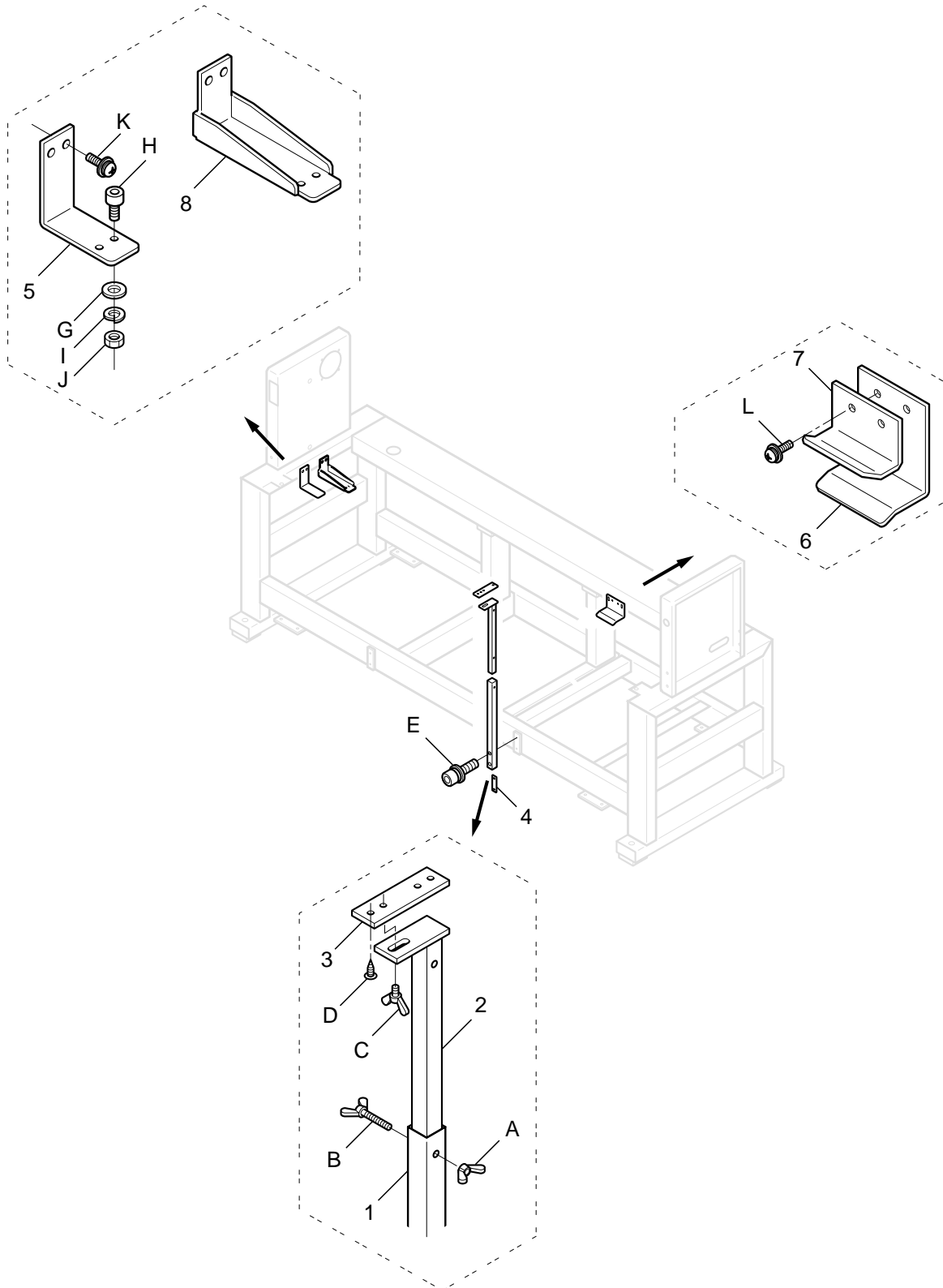
機種に対応する部品番号を表しています。(例 L820用の"横梁"の部品番号 HMF00850)



# FRAME 1 架台 1

1a-1

組指図 Ass'y El't	部品番号 Parts No.	部品名 Parts Names	部品名	R2N712 備考 Note
1	HCR01220	Cover right	右ミッションカバー	
2	HCR01021	Cover left	左ミッションカバー	
3	HCG00330	Rubber mount	ゴムマウント	
4	HCG00321	Mount	ハイマウント	
5	-> 2a	Pipe cover (by model)	パイプカバー (機種別)	
6	HCR02350	Upper shaft cover left L=339	上軸カバー左L=339	
6	HCR02360	Upper shaft cover left L=487	上軸カバー左L=487	
7	HCR02260	Cover bracket	カバー金具	
8	HCD25180	Tension support Y	Yテンション板	
9	HCG00640	Rear cover bracket	裏カバー金具	
10	EPS01040	Brake switch	ブレーキスイッチ	
11	HCR01260	Cover	ハーネス蓋	
12	HCR08242	Head upper cover (P:360)	ヘッド上面カバー (P : 360)	
12	HCR08252	Head upper cover (P:500)	ヘッド上面カバー (P : 500)	
13	HCR08260	Head upper cover B	ヘッド上面カバーB	
14	-> 2a	Table support cover (left) (by model)	架台カバー 左 (機種別)	
15	-> 2a	Table support cover (center) (by model)	架台カバー 中 (機種別)	
16	-> 2a	Table support cover (right) (by model)	架台カバー 右 (機種別)	
17	HCR33041	Table support front (right)	テーブル前受け(右)	
18	HCR33051	Table support front (left)	テーブル前受け(左)	
19	HCR33061	Table support rear (right)	テーブル後受け(右)	
20	HCR33071	Table support rear (left)	テーブル後受け(左)	
21	M0408150	Rubber cap (small)	ゴムキャップ (小)	
22	-> 2a	Caster (by model)	キャスター (機種別)	
23	-> 2a	Upper shaft (left) (by model)	上軸 左 (機種別)	
24	-> 2a	Upper shaft (right) (by model)	上軸 右 (機種別)	
25	-> 2a	Lower shaft (left) (by model)	下軸 左 (機種別)	
26	-> 2a	Lower shaft (right) (by model)	下軸 右 (機種別)	
27	MPC00020	N-coupling (20-20)	Nカップリング (N20-20)	
28	MPC00010	N-coupling (15-15)	Nカップリング (N15-15)	
29	-> 2a	Rear cover (left) (by model)	裏カバー 左 (機種別)	
30	-> 2a	Rear cover (center) (by model)	裏カバー 中 (機種別)	
31	-> 2a	Rear cover (right) (by model)	裏カバー 右 (機種別)	
32	EPN00780	Rubber	膜付きグロメット	
33	-> 19a	Thread detecting board ass'y	糸切れ検出基板組	
34	HCR02340	Upper shaft pulley cover	上軸プーリーカバー	
35	HCR02370	Upper shaft middle cover (P:360)	上軸中間カバー(P : 360)	
35	HCR02380	Upper shaft middle cover (P:500)	上軸中間カバー(P : 500)	
36	HCR01240	Table support cover M	架台カバーM	
37	HCR01250	Table support cover N	架台カバーN	
A	-> 2a	Hexagon head bolt	六角ボルト	
B	NHBA20000	Hexagon nut (M20)	六角ナット (M20)	
C	STAB04006	Truss head screw (Phillips, M4x6)	十字穴付きトラス小ねじ (M4x6)	
D	SCAA10020	Hexagon socket head cap screw (M10x20)	六角穴付きボルト (M10x20)	
E	WSAA10000	Spring lock washer (M10)	ばね座金 (M10)	
F	WPAA10000	Plain washer (M10)	平座金 (M10)	

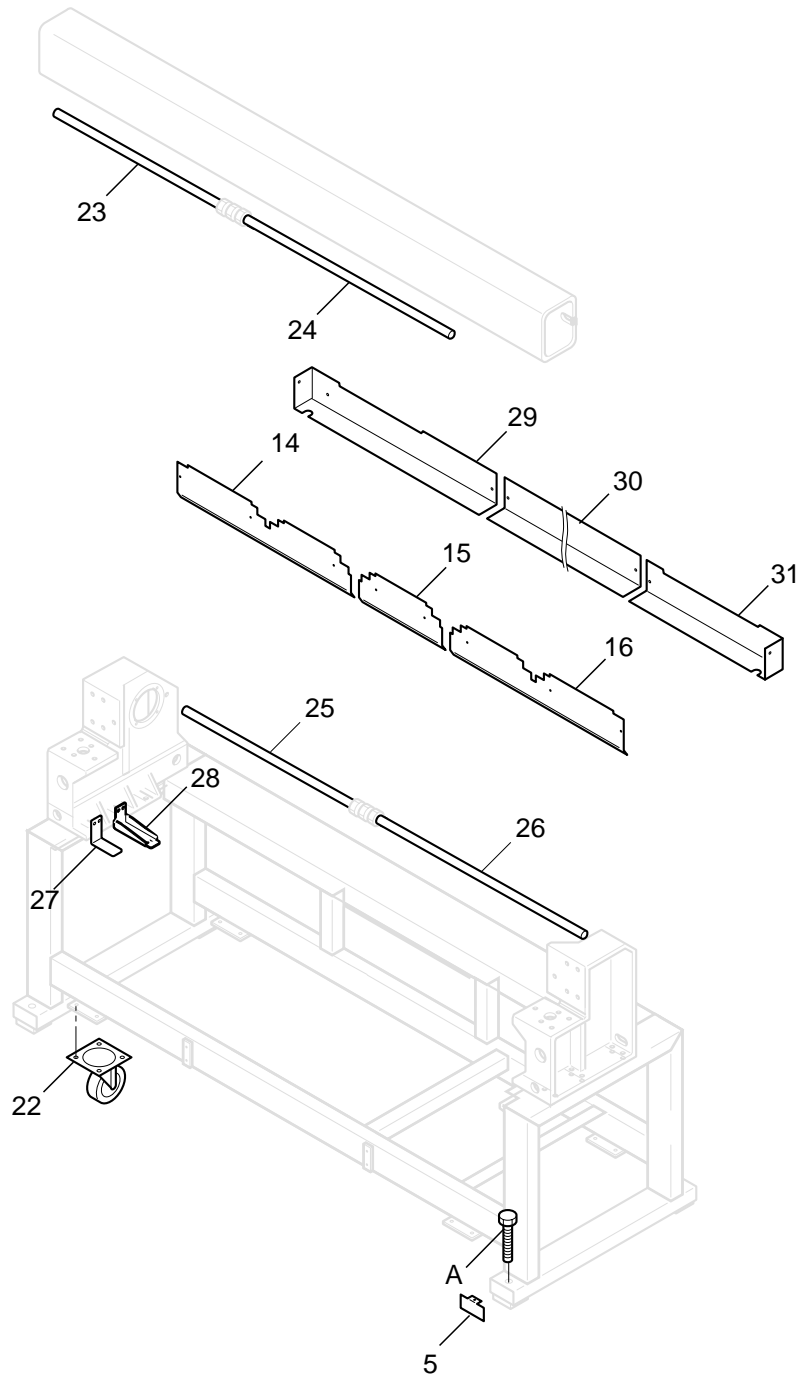




# FRAME 2 架台 2

1b-1

組指図	部品番号	部品名	R2N701	備考
Ass'y	El't	Parts No.	Parts Names	Note
	1	HCG32021	Table stay (lower)	テーブル支え 下
	2	HCG32010	Table stay (upper)	テーブル支え 上
	3	HCR34102	Plate	支え板
	4	HCG32030	Plate washer	板座金
	5	-> 2a	Table bracket C	テーブル金具C
	6	HCR34070	Table bracket B	テーブル金具B
	7	HCR34060	Table bracket A	テーブル金具A
	8	-> 2a	Table bracket D	テーブル金具D
A		NWAB06000	Wing nut (M6)	ちょうナット (M6)
B		SWAB06035	Wing bolt (M6x35)	ちょうボルト (M6x35)
C		SWAB06010	Wing bolt (M6x10)	ちょうボルト (M6x10)
D		SLAB5A020	Oval head wood screw (Phillips, 5.1x20)	十字穴付き丸さら木ねじ (5.1x20)
E		SCGA06025	Hexagon socket head cap screw (M6x25)	六角穴付きボルト (M6x25)
G		WPAD06000	Plain washer (M6)	平座金 (M6)
H		SCAD06015	Hexagon socket head cap screw (M6x15)	六角穴付きボルト (M6x15)
I		WSAD06000	Spring lock washer (M6)	ばね座金 (M6)
J		NHAD06000	Hexagon nut (M6)	六角ナット (M6)
K		SPDK05010	Pan head screw (Phillips, M5x10)	十字穴付きなべ小ねじ (M5x10)
L		SPDK04012	Pan head screw (Phillips, M4x12)	十字穴付きなべ小ねじ (M4x12)



# FRAME 架台

2a-1

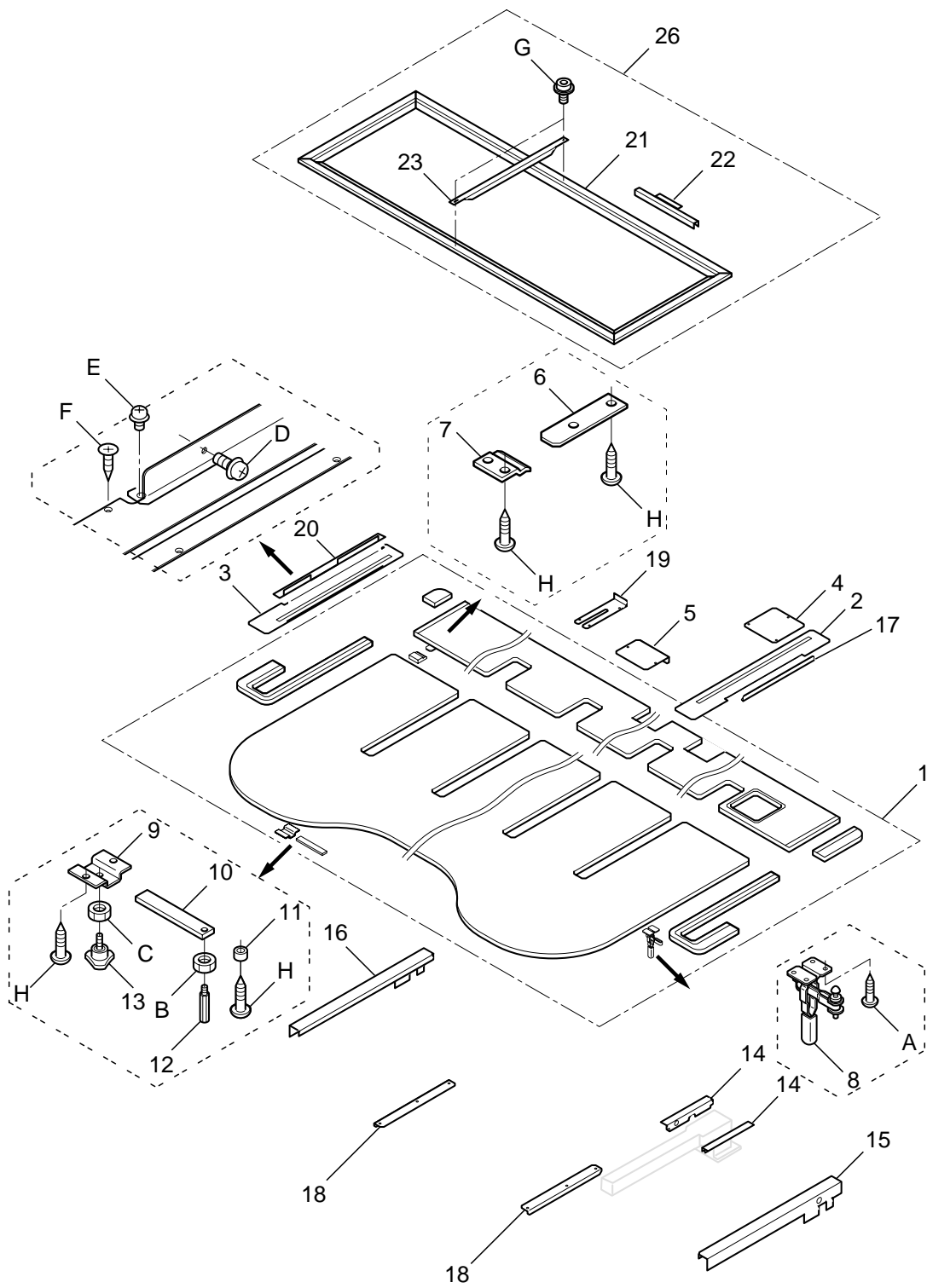
R2N701

E'l't / 指図		14	15	16	22
PARTS NAMES		Table support cover (left)	Table support cover (center)	Table support cover (right)	Caster
部品名		架台カバー 左	架台カバー 中	架台カバー 右	キャスター
MODEL 機種	1502	-	HCR01030	-	MPZ02300
	1504	HCR01050	-	HCR01040	MPZ02300
	X1504	HCR01071	-	HCR01060	MPZ04000
	1506	HCR01050	HCR01090	HCR01080	MPZ04000
	X1506	HCR01120	HCR01110	HCR01100	MPZ03160
	1508	HCR01140	HCR01090	HCR01130	MPZ03160

E'l't / 指図		23	24	25	26
PARTS NAMES		Upper shaft (left)	Upper shaft (right)	Lower shaft (left)	Lower shaft (right)
部品名		上軸 左	上軸 右	下軸 左	下軸 右
MODEL 機種	1502	HCR02101	-	HCR02180	-
	1504	HCR02111	-	HCR02190	-
	X1504	HCR02121	-	HCR02200	-
	1506	HCR02131	-	HCR02210	-
	X1506	HCR02141	HCR02150	HCR02230	HCR02220
	1508	HCR02141	HCR02150	HCR02230	HCR02220

E'l't / 指図		29	30	30	31
PARTS NAMES		Rear cover (left)	Rear cover (center)	Rear cover (center)	Rear cover (right)
部品名		裏カバー 左	裏カバー 中	裏カバー 中	裏カバー 右
MODEL 機種	1502	HCR01170	HCR01160	-	HCR01150
	1504	HCR01170	HCR01181	-	HCR01150
	X1504	HCR01170	HCR01181	HCR01181	HCR01150
	1506	HCR01170	HCR01181	HCR01181	HCR01150
	X1506	HCR01170	HCR01190	HCR01190	HCR01150
	1508	HCR01170	HCR01190	HCR01190	HCR01150

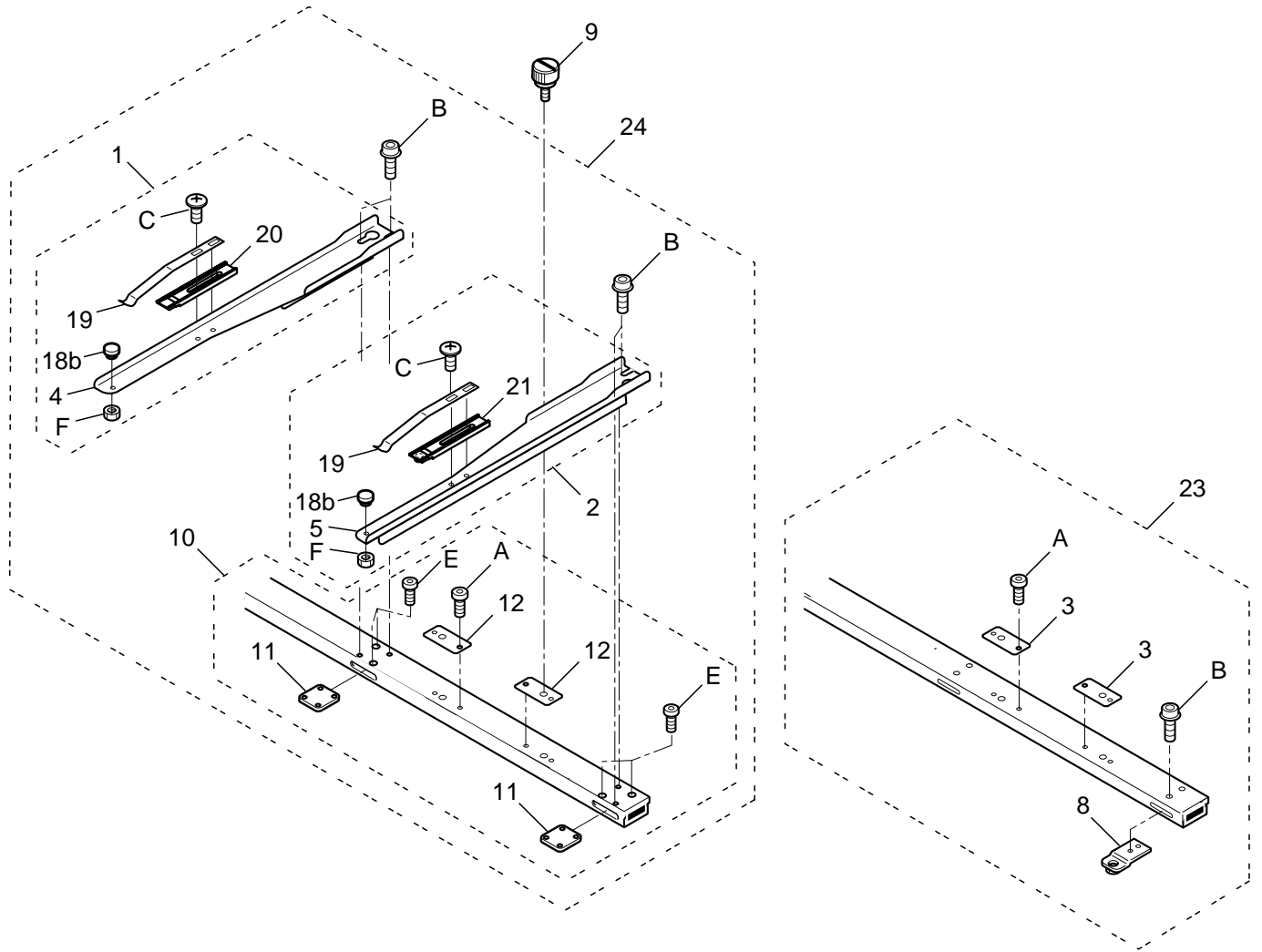
E'l't / 指図		5	27	28	A
PARTS NAMES		Pipe cover	Table bracke C	Table bracke D	Hexagon head bolt
部品名		パイプカバー	テーブル金具C	テーブル金具D	六角ボルト(M20)
Mach. No. / 機械番号					
MODEL 機種	1502	HCG00310	-	HCR34152	SHBA20100
	1504	HCG00310	-	HCR34152	SHBA20100
	X1504	CGB00020	HCR34080	-	SHBA20080
	1506	CGB00020	HCR34080	-	SHBA20080
	X1506	CGB00020	HCR34080	-	SHBA20080
	1508	CGB00020	HCR34080	-	SHBA20080



# TABLE 1 テーブル・枠 1

4a-1

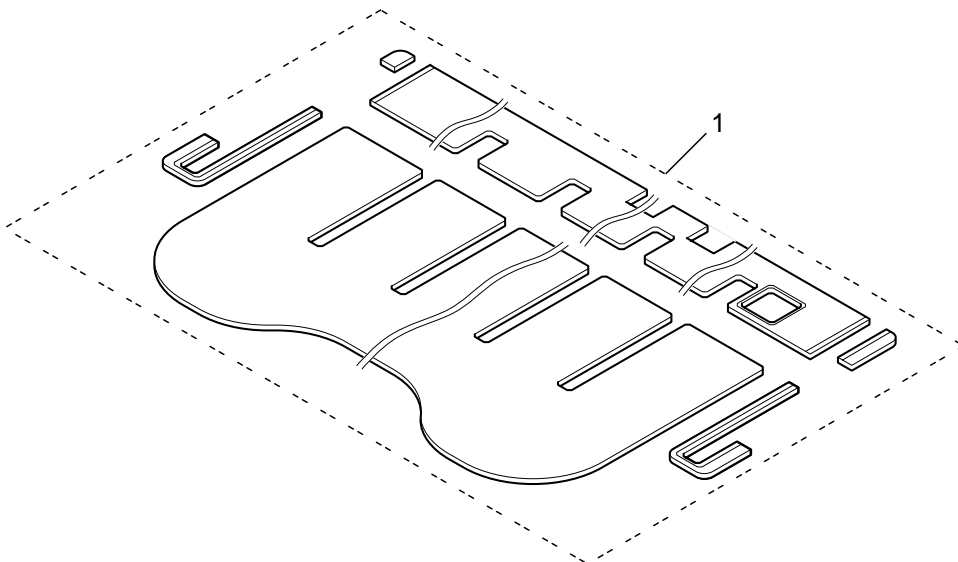
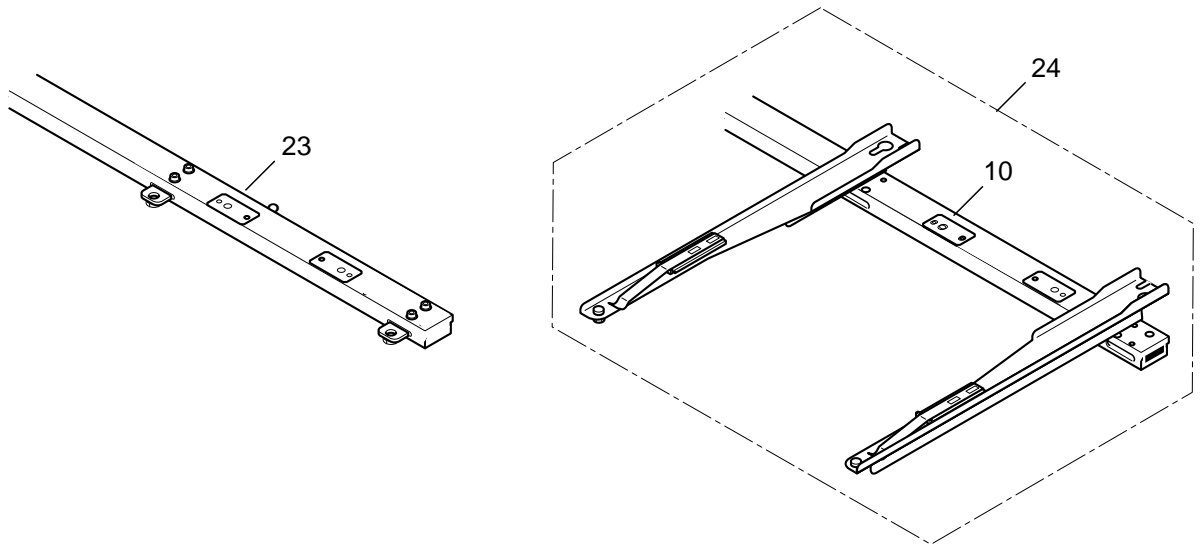
指図 Ass'y	部品番号 El't Parts No.	部品名 Parts Names	部品名	R2N712 備考 Note
1	-> 5a	Table set (by model)	テーブル組 (機種別)	
2	HCR34011	Y cover (right)	Yカバー(右)	
3	HCR34022	Y cover (left)	Yカバー(左)	
4	HCR34040	Cover for thread cutting driver	糸切りカバー	
5	HCR34031	Middle cover	中間カバー	
6	HCG30201	Table prop plate	テーブル受け板	
7	HCR33080	Table prop plate	テーブル受け板	
8	MPZ01990	Toggle clamp	トグルクランプ	
9	HCM34050	Table prop A	テーブル受け金 A	
10	HCM34060	Table prop B	テーブル受け金 B	
11	M0412241	Plastic ring	布押え持ち上げウレタン	
12	M0410041	Stud	スタッド	
13	MPZ01080	Knob bolt (M6)	ノブボルト (M6)	
14	HCR33030	Table support for bed	ベッドテーブル受け	
15	HCR33013	Table support (right)	テーブル受け (右)	
16	HCR33023	Table support (left)	テーブル受け (左)	
17	HCR34130	Y cover bracket (right)	Yカバーブラケット(右)	
18	HCR34110	Middle table support plate	テーブル中間支え	
19	HCR34120	Middle cover (lower)	中間カバー (下)	
20	HCR34140	Y cover bracket (left)	Yカバーブラケット(左)	
21	-> 5b	Embroidery frame ass'y (by model)	主枠組 (機種別)	
22	M0437016	Clip (300mm)	枠クリップ 300mm	
22	HMF37550	Clip (280mm)	枠クリップ 280mm	
22	M0437056	Clip (190mm)	枠クリップ 190mm	
22	M0437076	Clip (180mm)	枠クリップ 180mm	
22	M0437836	Clip (170mm)	枠クリップ 170mm	
23	-> 5b	Center support (by model)	シキリ板 (機種別)	
26	-> 5b	Embroidery frame set (by model)	主枠セット (機種別)	
A	SKAK3E016	Round head wood screw (Phillips, 3.5x16)	十字穴付き丸木ねじ (3.5x16)	
B	NHAD05000	Hexagon nut (M5)	六角ナット (M5)	
C	NHAD06000	Hexagon nut (M6)	六角ナット (M6)	
D	SPDK04008	Pan head screw (Phillips, M4x8)	十字穴付きなべ小ねじ (M4x8)	
E	SPDD03006	Pan head screw (Phillips, M3x6)	十字穴付きなべ小ねじ (M3x6)	
F	SNAK3A010	Flat head tapping screw (Phillips, 3.1x10)	十字穴付き皿タッピンねじ (3.1x10)	
G	SCBD04010	Hex socket head cap screw with flange (M4x10)	六角穴付きフランジボルト (M4x10)	
H	SKAK5A020	Round head wood screw (Phillips, 5.1x20)	十字穴付き丸木ねじ (5.1x20)	



# TABLE 2 テーブル・枠 2

4b-1

指図	部品番号	部品名	R2N712 備考	
Ass'y	El't	Parts No.	Parts Names	Note
	1	HCR37C25	Tubular frame hold arm (left) ass'y	チューブラアーム (左) 組
	2	HCR37C15	Tubular frame hold arm (right) ass'y	チューブラアーム (右) 組
	3	HCR37011	Spacer	枠取付金具
	4	HCR37044	Arm (left) ass'y	アーム左組
	5	HCR37034	Arm (right) ass'y	アーム右組
	8	HCR37C30	Cap frame mount plate ass'y	帽子枠取付板組
	9	HCD37092	Knob screw A (M4)	ノブねじ A
	10	-> 5a	Tubular frame bracket ass'y P	チューブラ横枠組 P
	11	HCR37261	Arm bracket	アームナット
	12	HCR37280	Spacer	枠取付金具
	18	HCB40090	Positioning pin C	位置決めピン C
	19	HCD37210	Hold spring	ホールドバネ
	20	HCD37321	Hold spring base L	ホールド受け (L)
	21	HCD37311	Hold spring base R	ホールド受け (R)
	23	-> 5a	Cap frame bracket ass'y	帽子横枠組
	24	-> 5a	Tubular frame bracket ass'y	チューブラ横枠組
A		SCEA04006	Hex socket low head screw (M4x6)	低頭六角穴付きボルト (M4x6)
B		SCBD04008	Hex socket head cap screw with flange (M4x8)	六角穴付きフランジボルト (M4x8)
C		SBAD04008	Binding head screw (Phillips, M4x8)	十字穴付きバインド小ねじ (M4x8)
E		SCEA03005	Hex socket low head screw (M3x5)	低頭六角穴付きボルト (M3x5)
F		NHCD04000	Hexagon nut (M4)	六角ナット (M4, 3種)

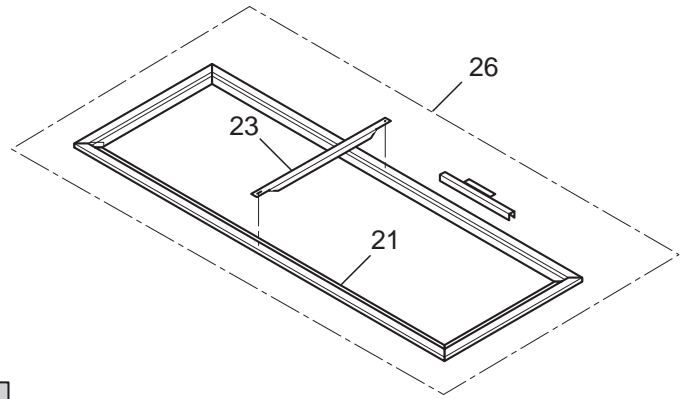
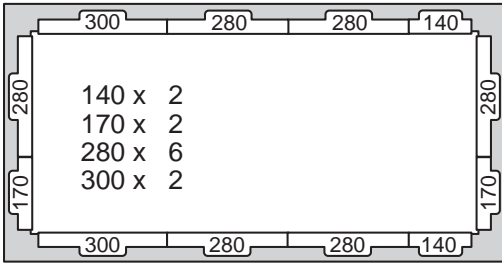




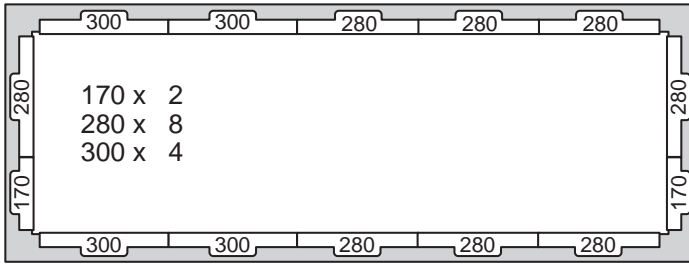
1	23
Table set テーブル組	Cap frame bracket ass'y 帽子横枠組
HCR30A14	HCR37B10
HCR30A24	HCR37B20
HCR30A55	HCR37B30
HCR30A36	HCR37B40
HCR30A65	HCR37B50
HCR30A45	HCR37B60

10	24
Tubular frame bracket ass'y P チューブラ横枠組 P	Tubular frame bracket ass'y チューブラ横枠組
HCR37D13	HCR37A13
HCR37D22	HCR37A22
HCR37D32	HCR37A32
HCR37D42	HCR37A42
HCR37D53	HCR37A53
HCR37D62	HCR37A62

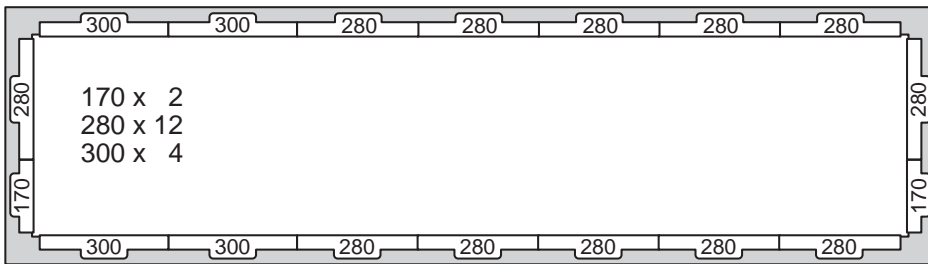
## 1502



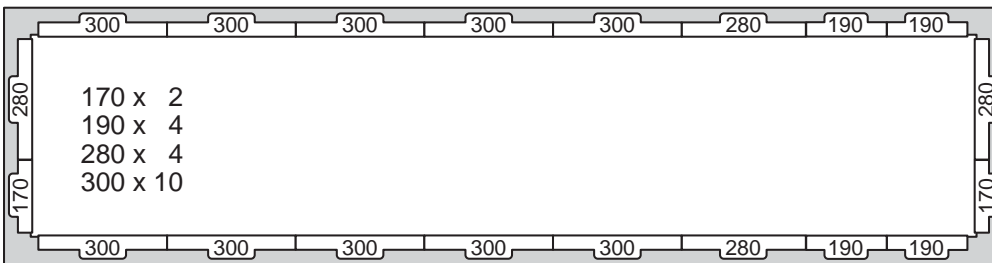
## 1504



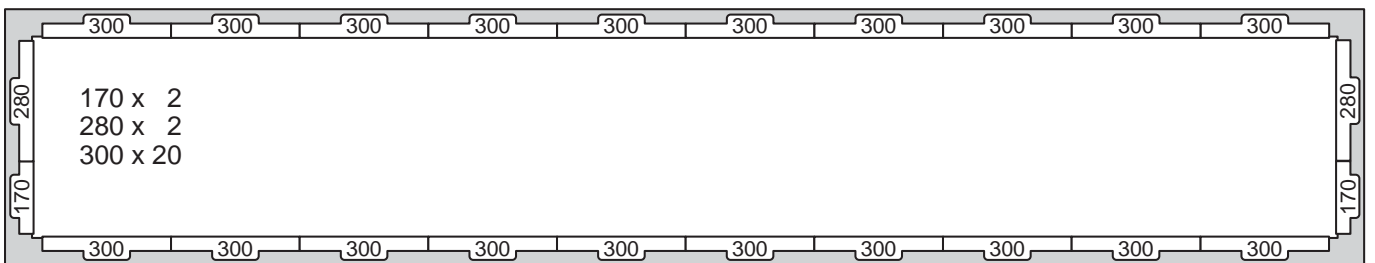
## X1504



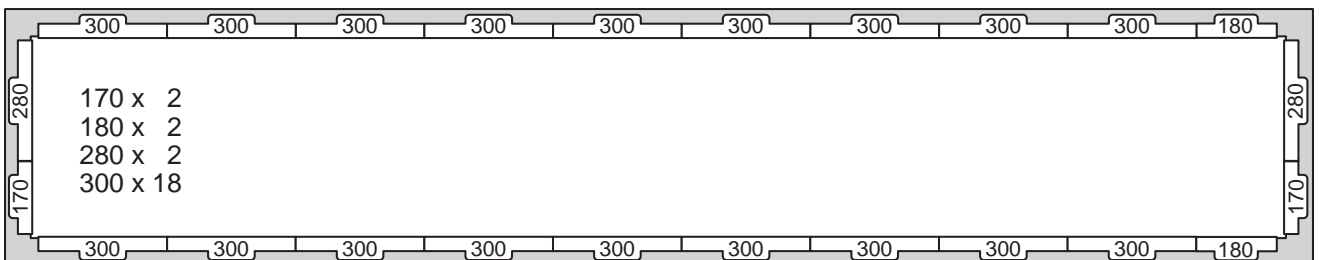
## 1506



## X1506



## 1508

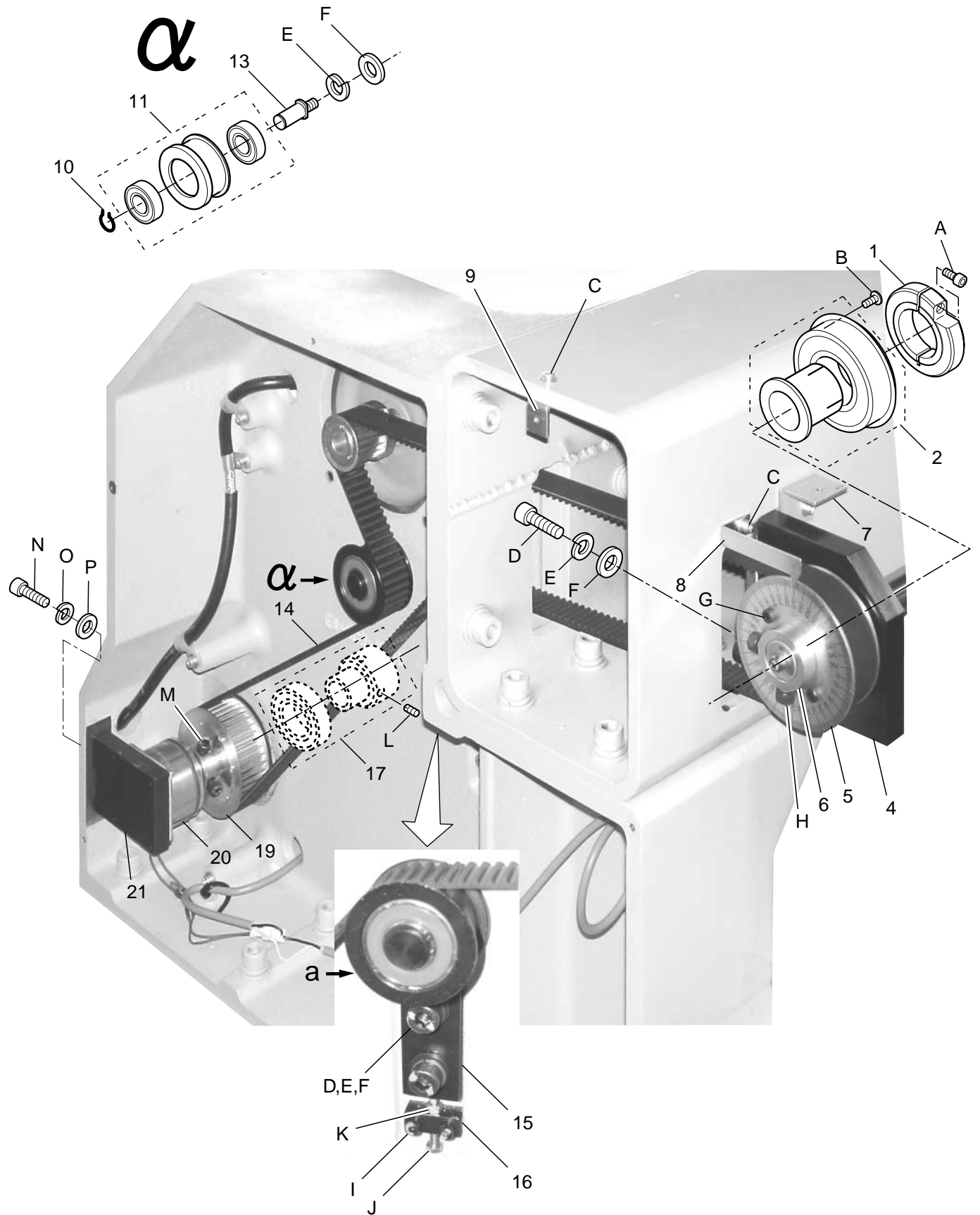


# TABLE 4 テーブル・枠 4

5b-1

R2N731

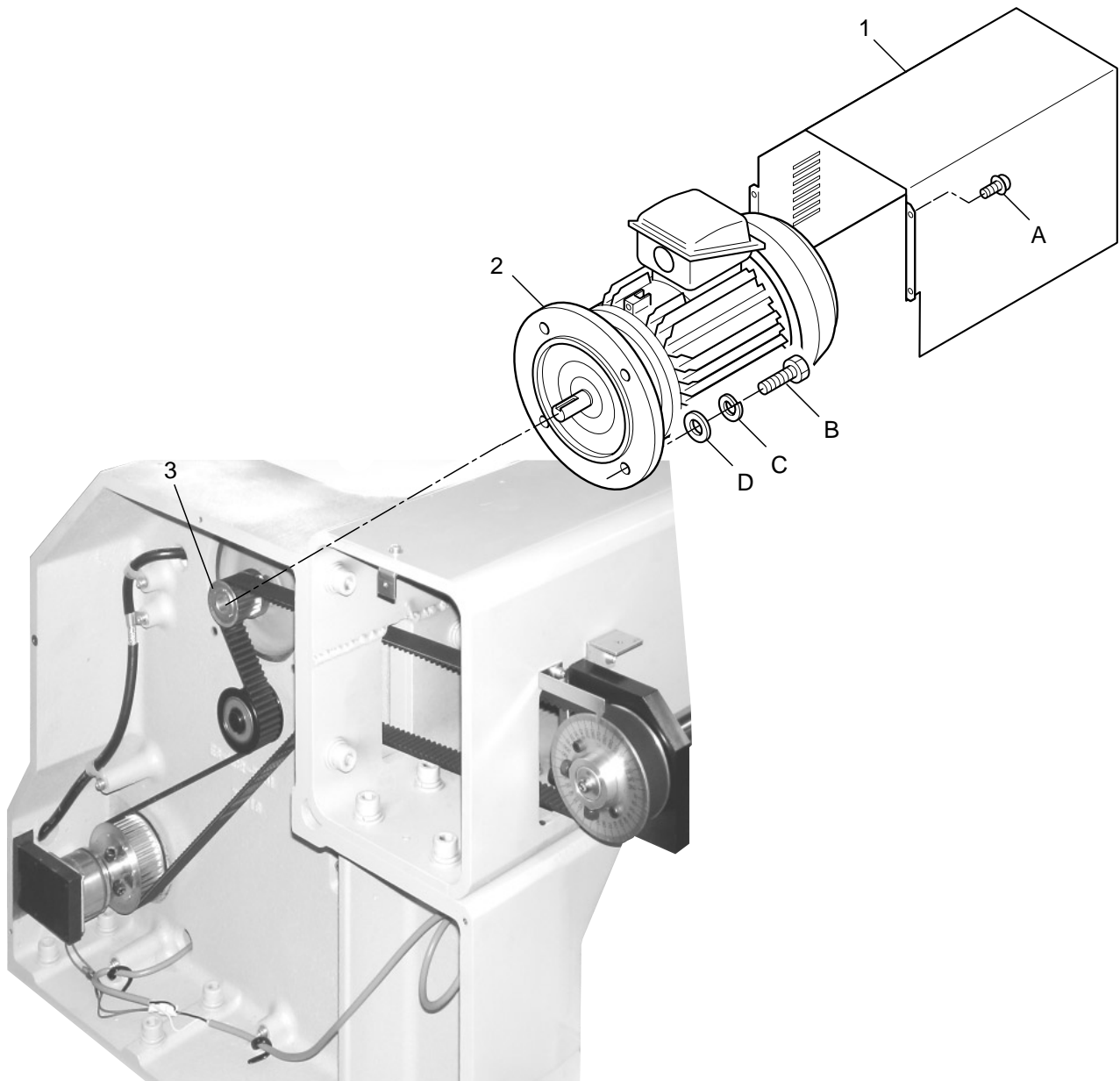
El't / 指図		21	23	26
PARTS NAMES		Embroidery frame ass'y	Center support	Embroidery frame set
部品名		主枠組	シキリ板	主枠セット
MODEL 機種	1502	HCR38A11	-	HCRU38A11
	1504	HCR38A22	-	HCRU38A21
	X1504	HCR38A32	HCR38170	HCRU38A31
	1506	HCR38A43	HCR38170	HCRU38A41
	X1506	HCR38A52	HCR38170	HCRU38A51
	1508	HCR38A62	HCR38170	HCRU38A61



## TRANSMISSION UNIT 1 駆動部 1

6a-1

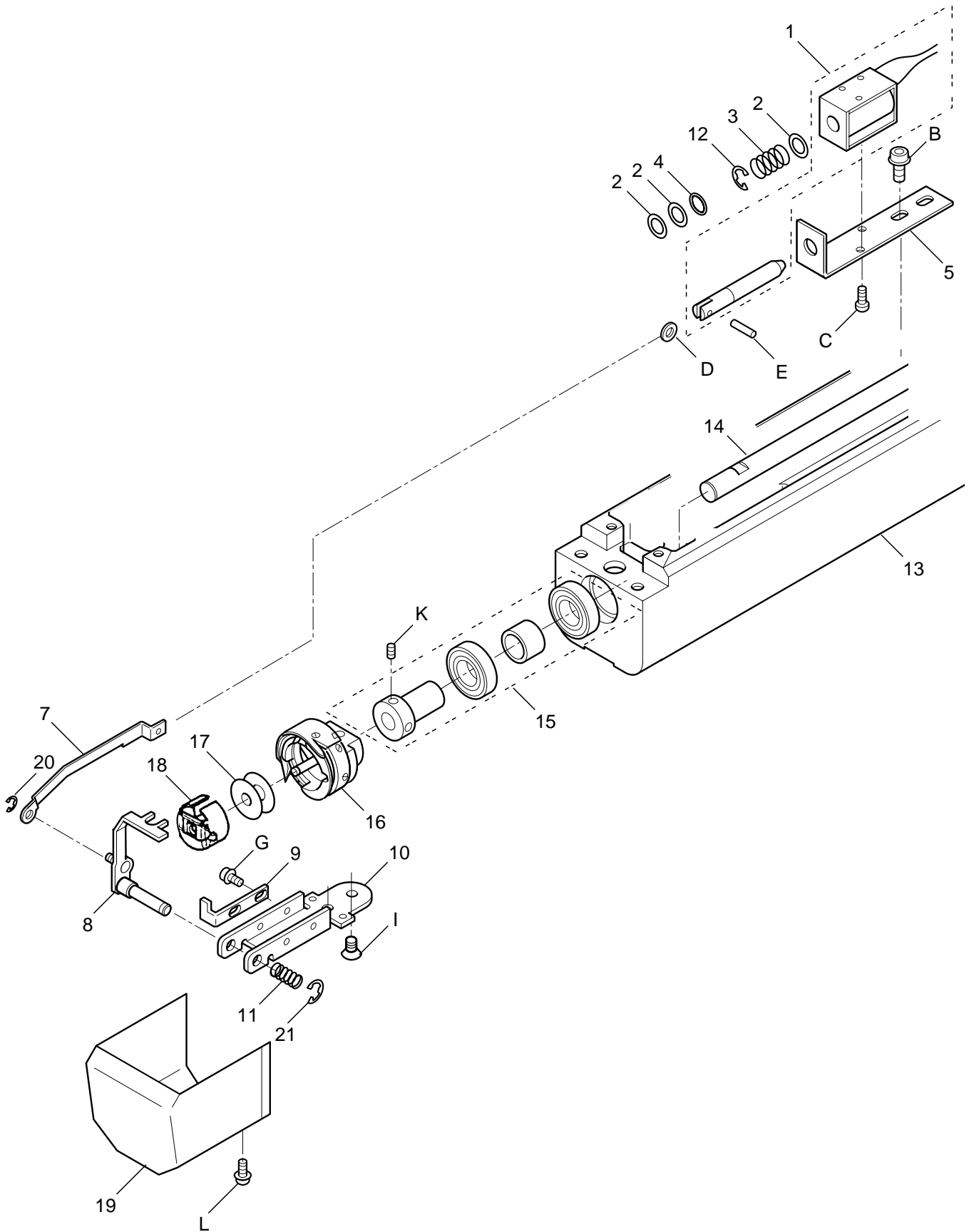
指図	部品番号	部品名	CRK714 備考	
Ass'y	El't	Parts No.	Parts Names	Note
	1	HCG02661	Fasten collar	割締めカラー
	2	HCG902670	Bush ass'y	ベアリングブッシュ (組)
	4	HCR02012	Upper shaft plate	上軸受け
	5	HCG02091	Dial	調整目盛板
	6	HCG02341	Upper shaft pulley	上軸プーリ
	7	HCR02260	Cover bracket	カバー金具
	8	HCR02021	Pointer	ポインタ
	9	HCG26350	Cover bracket	カバー受け
	10	MPR00390	BG-ring	軸用湾曲BGリング
	11	HCR902031	Idler pulley ass'y	アイドラプーリ (組)
	13	HCR02041	Idler shaft	アイドラ軸
	14	MPV00540	Timing belt	タイミングベルト
	15	HCR02050	Tension plate	テンション板
	16	HCD02131	Tension plate	テンション板
	17	HCB902064	Upper shaft collar ass'y	上軸カラー (組)
	19	HCG02352	Lower shaft pulley	下軸プーリ
	20	HCR79020	Micro brake ass'y	マイクロブレーキ組
	21	HCR02060	Brake bracket	ブレーキ取付け板
	A	SCAA05020	Hexagon socket head cap screw (M5x20)	六角穴付きボルト (M5x20)
	B	SBAK04006	Binding head screw (M4x6)	バインド小ねじ (M4x6)
	C	SPDK04008	Pan head screw (cross recessed, M4x8)	十字穴付きなべ小ねじ (M4x8)
	D	SCAA08025	Hexagon socket head cap screw (M8x25)	六角穴付きボルト (M8x25)
	E	WSAA08000	Spring lock washer (M8)	ばね座金 (M8)
	F	WPAA08000	Plain washer (M8)	平座金 (M8)
	G	SCAA04006	Hexagon socket head cap screw (M4x6)	六角穴付きボルト (M4x6)
	H	SCAA06008	Hexagon socket head cap screw (M6x8)	六角穴付きボルト (M6x8)
	I	SCAA04015	Hexagon socket head cap screw (M4x15)	六角穴付きボルト (M4x15)
	J	SHBK04030	Hexagon head bolt (M4x30)	六角ボルト (M4x30)
	K	NHAK04000	Hexagon nut (M4)	六角ナット (M4)
	L	SSAA04006	Hexagon socket set screw (M4x6)	六角穴付き止めねじ (M4x6)
	M	SCAA06015	Hexagon socket head cap screw (M6x15)	六角穴付きボルト (M6x15)
	N	SCAD06015	Hexagon socket head cap screw (M6x20)	六角穴付きボルト (M6x20)
	O	WSAD06000	Spring lock washer (M6)	ばね座金 (M6)
	P	WPAD06000	Plain washer (M6)	平座金 (M6)



# TRANSMISSION UNIT 2 駆動部 2

6b-1

指図	部品番号	部品名	備考	
Ass'y	El't	Parts No.	Parts Names	
			CRK714 Note	
	1	HCR02071	Motor cover	モーターカバー組
	2	EPM00611	Drive motor	主軸モーター組 ( 4 0 0 W フランジ )
	3	HCG02363	Motor pulley	モータープーリ
	A	SPDK04008	Pan head screw (cross recessed, M4x8)	十字穴付きなべ小ねじ ( M4x8 )
	B	SHAA08025	Hexagon head bolt (M8x25)	六角ボルト ( M8x25 )
	C	WSAA08000	Spring lock washer (M8)	ばね座金 ( M8 )
	D	WPAA08000	Plain washer (M8)	平座金 ( M8 )

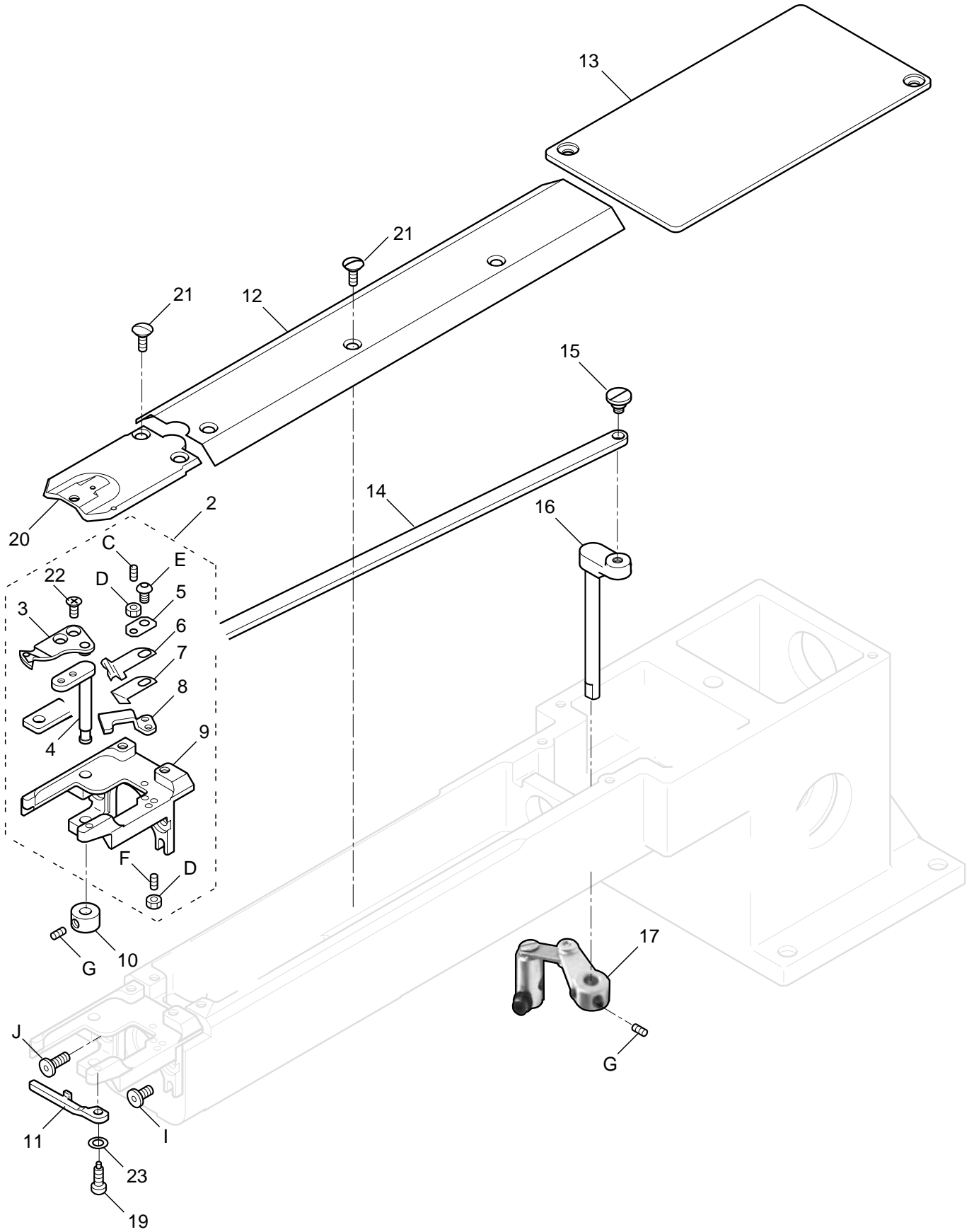




# BED 1 ベッド 1

7a-1

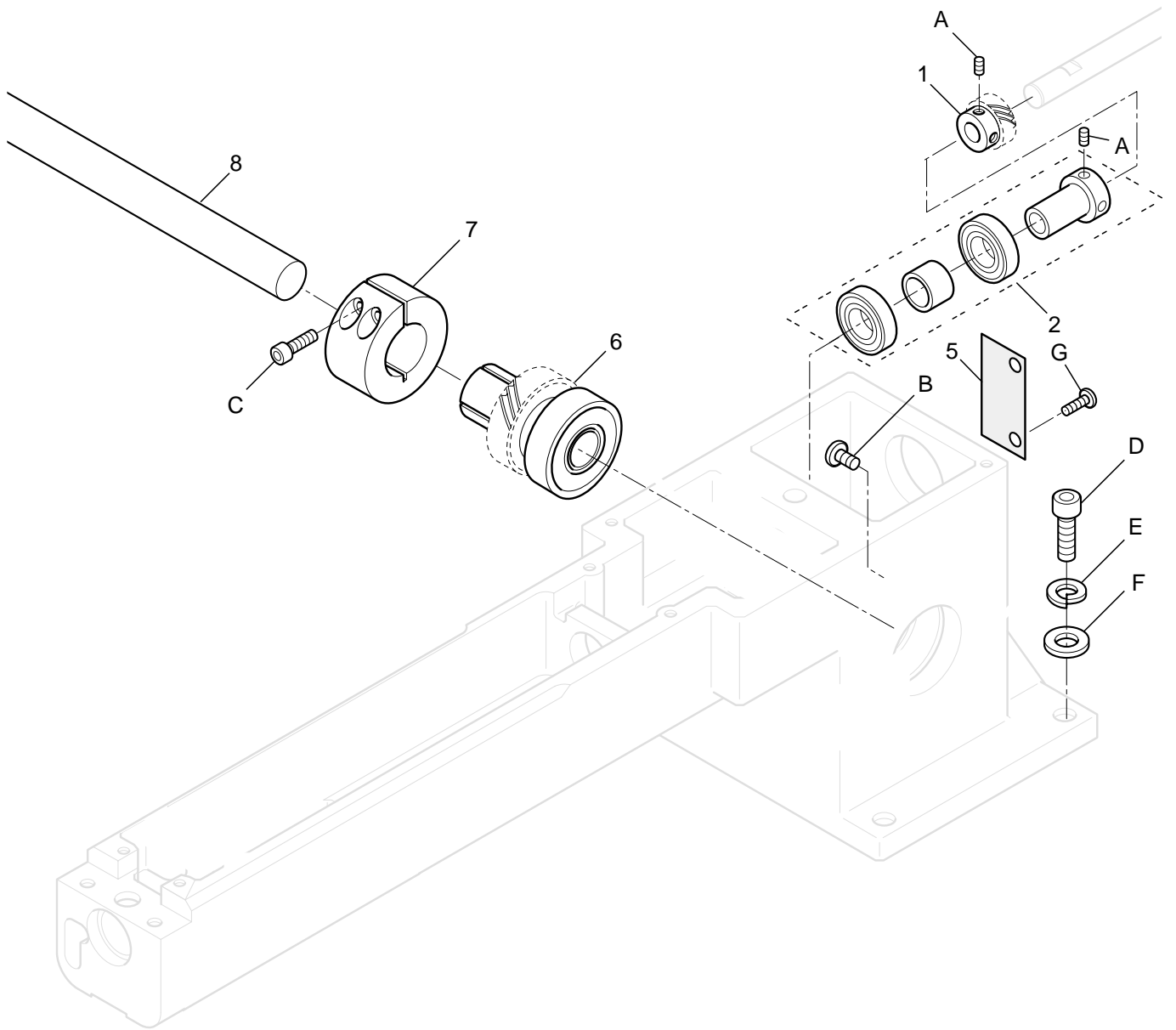
指図	部品番号	部品名	R2N712 備考	
Ass'y	El't	Parts No.	Parts Names	Note
	1	HCD79390	Keeper solenoid ass'y	キーパーソレノイド組
	2	PSA07B050	Slider (7.2x11x0.5)	ポリスライダ－ (7.2x11x0.5)
	3	HCB04022	Solenoid spring	ソレノイドばね
	4	MPR00520	O-ring (S-8)	O - リング (S-8)
	5	HCB04012	Solenoid base	ソレノイド取付板
	7	HCD04071	Keeper rod	キーパーロッド
	8	HCD04033	Keeper ass'y	キーパー (組)
	9	HCD04081	Stopper bracket	止め板
	10	HCB04064	Shaft holder	軸ホルダー
	11	HCM04150	Spring A	スプリングA
	12	MPR00080	E-ring (E-5)	E - リング (E-5)
	13	HCR04150	Bed case ass'y	ベッド体組
	14	HCR04040	Rotary hook shaft	釜軸
	15	HCD902050	Rotary hook shaft collar (front) ass'y	釜軸カラー 前 (組)
	16	HSA04010	Rotary hook	釜
	17	MPZ00550	Bobbin	ボビン
	18	HSA04021	Bobbin case	ボビンケース
	18	HSA04031	Bobbin case (for throwaway bobbin)	ボビンケース (紙ボビン用)
	19	HCDU00832	Keeper cover ass'y	キーパーカバー組
	20	MPR00300	E-ring (E-2)	E - リング (E-2)
	21	MPR00420	E-ring (E-4)	E - リング (E-4)
	B	SCBA04006	Hexagon socket head cap screw with flange (M4x6)	六角穴付きフランジボルト (M4x6)
	C	SPAC2F003	Pan head screw (cross recessed, M2.6x3)	十字穴付きなべ小ねじ (M2.6x3)
	D	WPAC2F000	Plain washer (M2.6)	平座金 (M2.6)
	E	MPPW2E010	Spring pin (2.5x10)	スプリングピン (2.5x10)
	G	SCBA03006	Hexagon socket head cap screw with flange (M3x6)	六角穴付きフランジボルト (M3x6)
	I	SGAB04008	Flat head screw (cross recessed head, M4x8)	十字穴付き皿小ねじ (M4x8)
	K	SSAA04004	Hexagon socket set screw (M4x4)	六角穴付き止めねじ (M4x4)
	L	SPDD03006	Pan head screw (cross recessed, M3x6)	十字穴付きなべ小ねじ (M3x6)



# BED 2 ベッド 2

7b-1

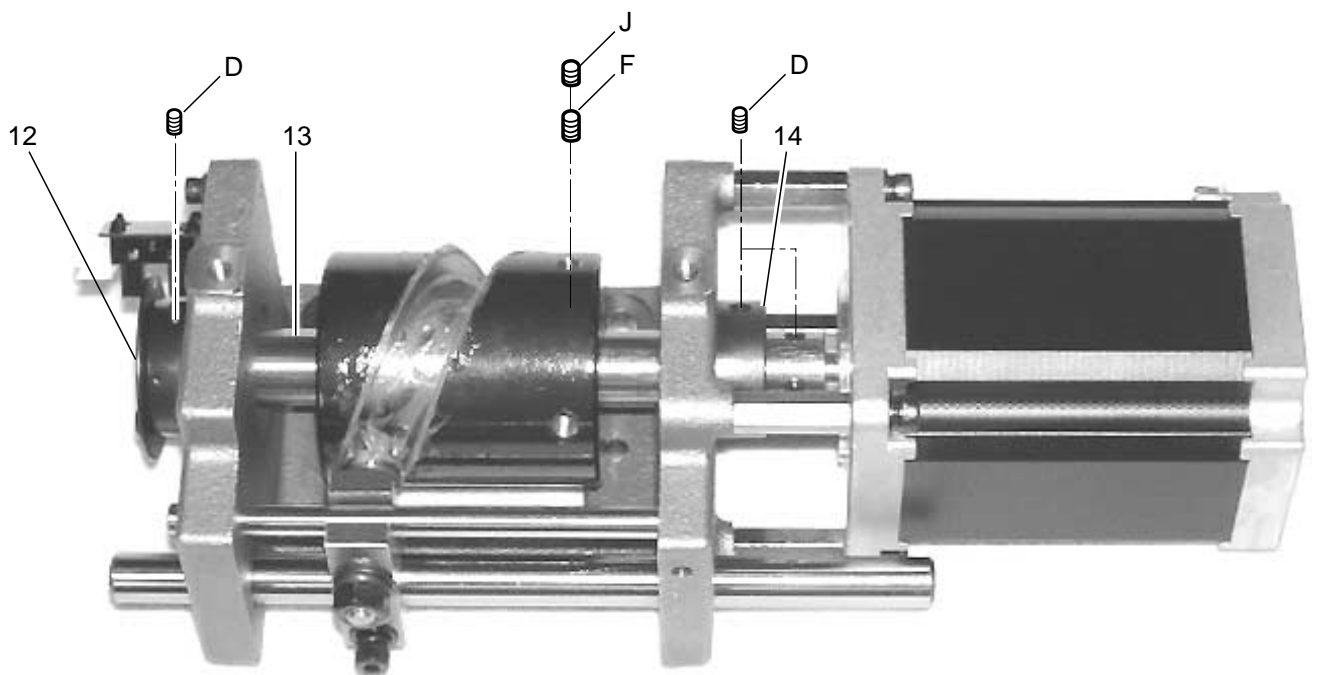
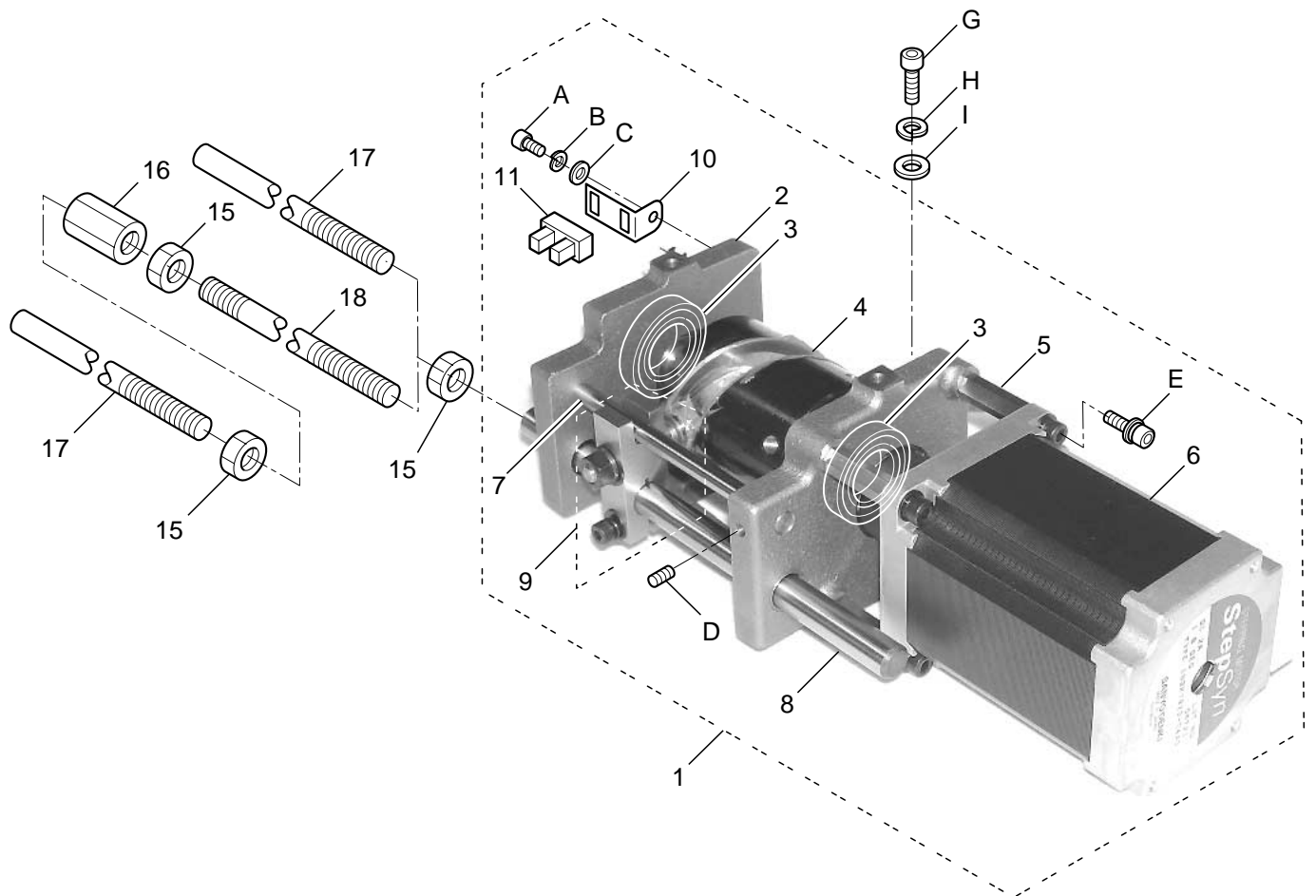
指図	部品番号	部品名	CRN701	備考
Ass'y	El't	Parts No.	Parts Names	Note
	2	HCD05010	Thread cutting device ass'y	糸切り装置 (組)
	3	HCD05033	Knife B ass'y	動メス B (組)
	4	HCB05053	Knife drive shaft ass'y	メス駆動軸 (組)
	5	HCB05090	Holder retainer	ホルダー押え
	6	HCB05070	Bobbin thread holder	下糸ホルダー
	7	HCB05080	Holder support	ホルダー受け
	8	HCB05062	Fixed knife	固定メス
	9	HCD05024	Thread cutting device base	糸切り土台
	10	HCA04060	Drive shaft retainer B	B型駆動軸押え
	11	HCD04021	Rotary hook retainer	中釜押え
	12	HCR04052	Bed cover A	ベッドカバー A
	13	HCR04061	Bed cover B	ベッドカバー B
	14	HCR06121	Rod	ロッド
	15	HCR06170	Link screw	リンクネジ
	16	HCR06130	Lever shaft	レバー軸
	17	HCR06A50	Thread cutting link ass'y	糸切りリンク組
	19	HJP04100	Screw for rotary hook retainer	中釜押えネジ
	20	HCR04131	Needle plate (Universal)	針板 (共用)
	21	MPZ00040	Screw for needle plate	針板止めネジ
	22	HMF04260	Flat head screw	動メス固定ねじ
	23	MPZ03200	Sim ring (3x5x0.2)	シムリング (3x5x0.2)
C		SSAA03003	Hexagon socket set screw (M3x3)	六角穴付き止めねじ (M3x3)
D		NHCA03000	Hexagon nut (M3)	六角ナット (M3, 3種)
E		SAAA03005	Hexagon socket button head screw (M3x5)	六角穴付きボタネジ (M3x5)
F		SSAA03010	Hexagon socket set screw (M3x10)	六角穴付き止めねじ (M3x10)
G		SSAA04004	Hexagon socket set screw (M4x4)	六角穴付き止めねじ (M4x4)
I		SCFA04010	Hexagon socket low head screw (M4x10)	極低頭六角穴付きボルト (M4x10)
J		SCFA04016	Hexagon socket low head screw (M4x16)	極低頭六角穴付きボルト (M4x16)



# BED 3 ベッド 3

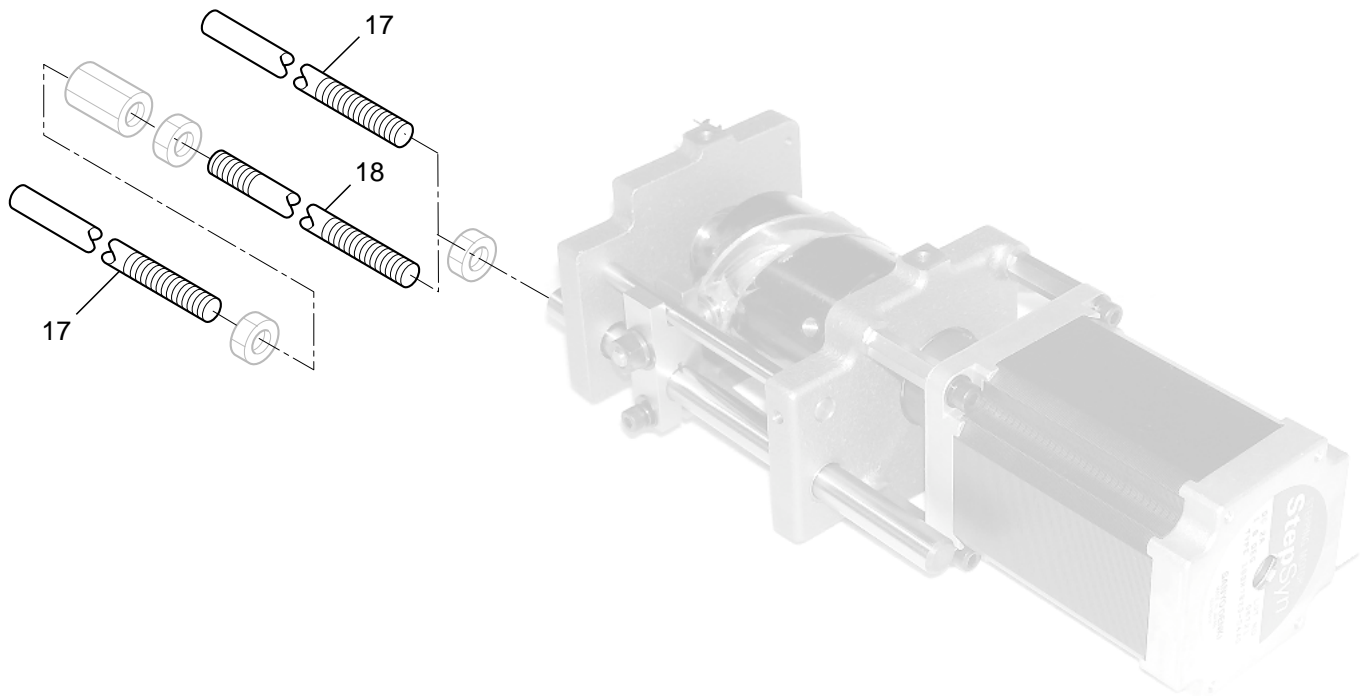
7c-1

指図	部品番号	部品名	R2N701 備考
Ass'y El't	Parts No.	Parts Names	Note
1	HCR04032	Spiral gear B	スパイラルギヤB
2	HCD902050	Rotary hook shaft collar (front) ass'y	釜軸カラー 前(組)
5	HCR81120	Keeper relay board ass'y	キーパー中継基板組
6	HCR04A30	Spiral gear ass'y	スパイラルギヤ組
7	M0404124	Fasten collar	クランプ
8	-> 2a	Lower shaft (by model)	下軸(機種別)
A	SSAA04004	Hexagon socket set screw (M4x4)	六角穴付き止めねじ(M4x4)
B	SBAK04008	Binding head screw (M4x8)	バインド小ねじ(M4x8)
C	SCAA04016	Hexagon socket head cap screw (M4x16)	六角穴付きボルト(M4x16)
D	SCAA08025	Hexagon socket head cap screw (M8x25)	六角穴付きボルト(M8x25)
E	WSAA08000	Spring lock washer (M8)	ばね座金(M8)
F	WPAA08000	Plain washer (M8)	平座金(M8)
G	SBAK04014	Binding head screw (M4x14)	バインド小ねじ(M4x14)



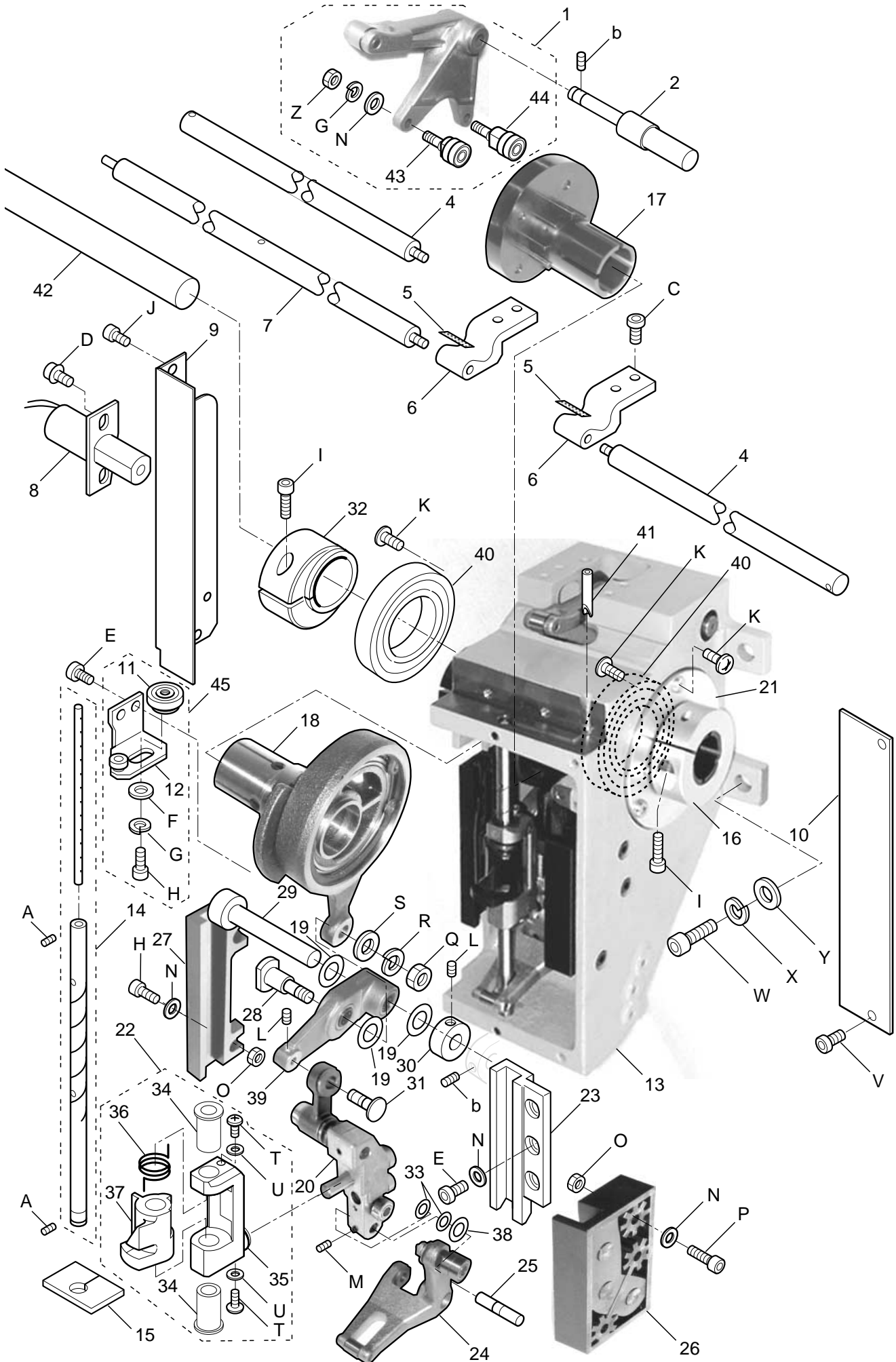
# THREAD CUTTING DRIVER 1 糸切り駆動部 1 8a-1

組指図	部品番号	部品名	R2N701	備考
Ass'y	El't	Parts No.	Parts Names	Note
	1	HCR06A01	Thread cutting driver ass'y	糸切り駆動部組
	2	HCR06A10	Driver base ass'y	駆動ベース組
	3	MPB00730	Bearing (6902ZZ)	ベアリング (6902ZZ)
	4	HCR06020	Cam for thread cutting driver	糸切りカム
	5	MPA00540	Stud	片口スタッドBSB-422E
	6	HCD79130	Motor	60×86 2相モーター
	7	HCR06090	Guide shaft	ガイド軸
	8	M0406161	Slide shaft	スライドシャフト
	9	HCR06A20	Fasten block for guide ass'y	ガイド抱き組
	10	HCB14140	Sensor bracket	糸つかみセンサー取付板
	11	EPP00522	Photo interrupter	フォトインタラプタ
	12	HCR06A40	Detecting plate	遮光板組
	13	HCR06030	Drive shaft	駆動軸
	14	HCR06040	Shaft collar	軸カラー
	15	M0404280	Nut	ナット
	16	M0404292	Joint	ジョイント
	17	-> 9a	Moving shaft (by model)	移動軸 (機種別)
	18	-> 9a	Moving shaft (by model)	移動軸 (機種別)
	A	SCAA03010	Hexagon socket head cap screw (M3x10)	六角穴付きボルト (M3x10)
	B	WSAA03000	Spring lock washer (M3)	ばね座金 (M3)
	C	WPAA03000	Plain washer (M3)	平座金 (M3)
	D	SSAA04004	Hexagon socket set screw (M4x4)	六角穴付き止めねじ (M4x4)
	E	SCGA04014	Hexagon socket head cap screw (M4x14)	六角穴付きボルト (M4x14)
	F	SSAA05010	Hexagon socket set screw (M5x10)	六角穴付き止めねじ (M5x10)
	G	SCAA05015	Hexagon socket head cap screw (M5x15)	六角穴付きボルト (M5x15)
	H	WSAA05000	Spring lock washer (M5)	ばね座金 (M5)
	I	WPAA05000	Plain washer (M5)	平座金 (M5)
	J	SSBA05005	Hexagon socket set screw (M5x10)	六角穴付き止めねじ (M5x5)





El't / 指図 PARTS NAMES 部品名		17 Moving shaft (by model) 移動軸 (機種別)	18 Moving shaft (by model) 移動軸 (機種別)
MODEL 機種	1502	HMF06170	-
	1504	HMF06270	-
	X1504	HCM06040	-
	1506	HMF06190	-
	X1506	HCM06040	HCM06050
	1508	HCM06040	HCM06050



# FIXED HEAD 固定ヘッド

10a-1

指図 Ass'y	部品番号 El't Parts No.	部品名 Parts Names	部品名	R2N731 備考 Note
1	HCR08A50	Take-up lever crank ass'y	天秤レバー組	
2	HCB08314	Take-up lever drive shaft	天秤駆動支点軸	
4	HCD08231	Take-up lever guide bar	ガイドベース棒	
5	HCD908000	Guide tape	アンナイテープ	
6	HCD08222	Take-up lever guide base	ガイドベース	
7	HCR08220	Take-up lever guide bar (P : 360)	ガイドベース棒 (P : 360)	
7	HCR08230	Take-up lever guide bar (P : 500)	ガイドベース棒 (P : 500)	
8	HCB08501	Jump solenoid ass'y	ジャンプソレノイド (組)	
9	HCR08210	Face plate (left)	左側面板	
10	HCD08192	Face plate (right)	右面板	
11	HCBU08071	Positioning roller ass'y	位置決めローラー軸 (組)	
12	HCD08164	Positioning plate ass'y	位置決めプレート (組)	
13	HCR08012	Fixed head	固定ヘッド	
14	HCD908030	Head shaft	ヘッド主軸 (組) 油芯付	
15	HCD08241	Felt	ヘッドフェルト	
16	HCR08170	Fasten collar	割締めカラー	
17	HCR08151	Barrel Take-up lever cam	天秤カム	
18	HCR908022	Needle bar cam ass'y	針棒カム (組)	
19	MPB00600	Plastic thrust washer (TW0920)	ルーロンスラストワッシャー (TW0920)	
20	HCR08A30	Fulcrum block ass'y	支点ブロック組	
21	HCR08161	Bearing case	ベアリングケース	
22	HCD08123	Needle bar driver ass'y	針休め (組)	
23	HCD09292	Guide rail	ガイドレール	
24	HCD09343	Pressure foot arm ass'y	布押さえレバー組	
25	HCD09390	Arm shaft	レバー軸	
26	HCD09405	Pressure foot cam	布押えカム	
27	HCR08141	Guide rail	ガイドレール	
28	HCR08050	Connecting shaft	連結軸	
29	HCR08060	Lever shaft	レバー軸	
30	HCR08070	Lever shaft collar	レバー軸カラー	
31	HCR08090	Link shaft	リンク軸	
32	HCR08100	Fasten collar	割締めバランサ	
33	MPA00240	Plastic washer (CC-0512-05)	樹脂ワッシャー (CC-0512-05)	
34	HCD08153	Head bushing	ヘッドブッシュ	
35	HCD908060	Arm ass'y	アーム (組)	
36	HCB08111	Jump spring	ジャンプバネ	
37	HCD08132	Needle bar driver	針休め	
38	MPZ02530	Plastic thrust washer (6.2x9.5x0.13) (for adjustment)	ポリスライダ (6.2x9.5x0.13) (調整用)	
39	HCR08A20	Needle drive lever ass'y	針駆動レバー組	
40	MPB00610	Bearing	ベアリング	
41	HCR08281	Oiling pipe	給油パイプ	
42	-> 2a	Upper shaft (by model)	上軸 (機種別)	
43	HCR908180	Roller shaft ass'y	カム軸 (組)	
44	HCR908190	Eccentric roller shaft ass'y	偏心カム軸 (組)	
45	HCDU08030	Positioning plate ass'y	位置決めプレート組	



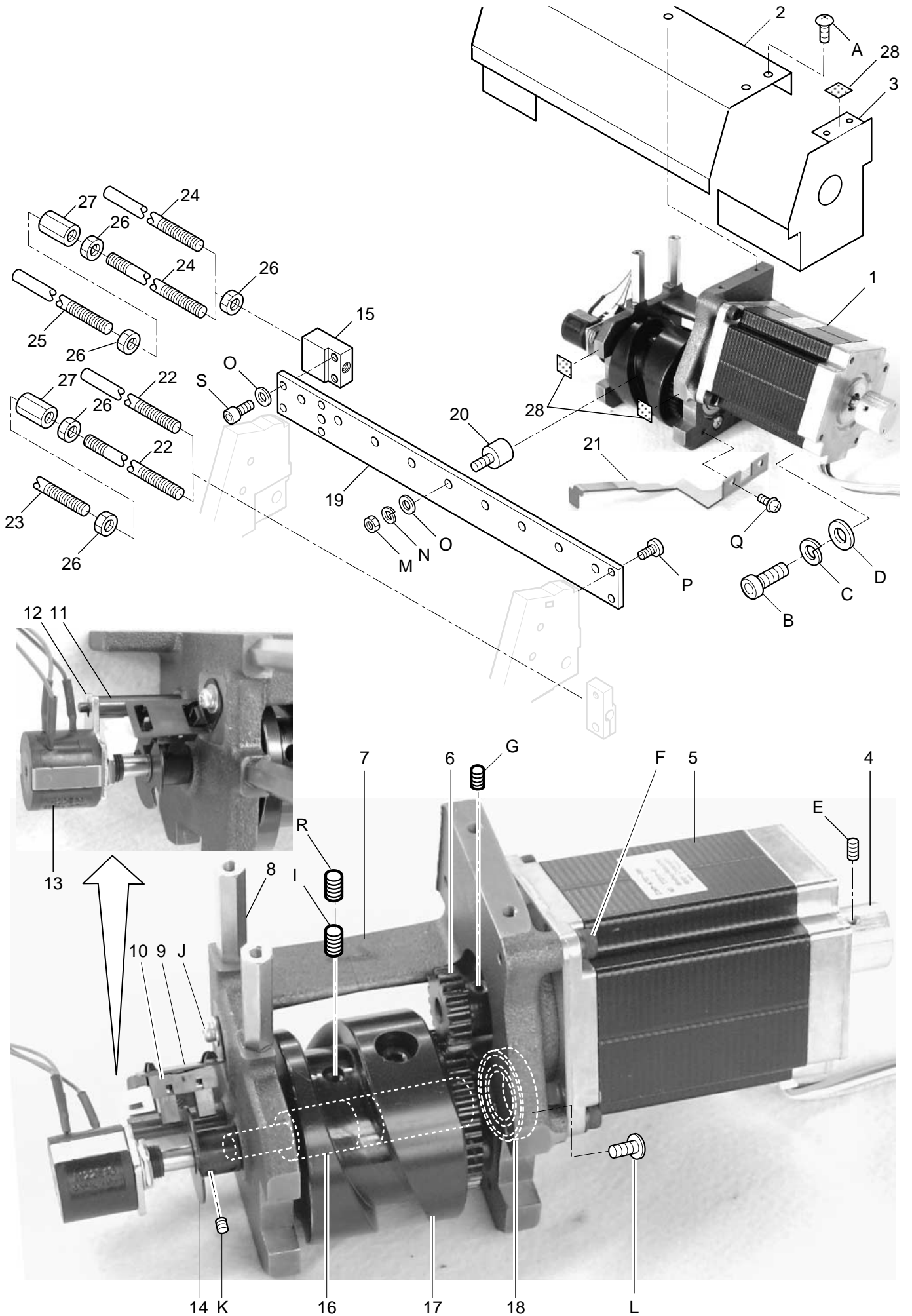
# FIXED HEAD 固定ヘッド

10a-2

指図	部品番号	部品名	CRMC05	備考
Ass'y	El't	Parts No.	Parts Names	Note
A	SSAA04004	Hex socket set screw (M4x4)	六角穴付き止めねじ (M4x4)	
C	SCEA04010	Hex socket low head screw (M4x10)	低頭六角穴付きボルト (M4x10)	
D	SCBA04006	Hex socket head cap screw with flange (M4x6)	六角穴付きフランジボルト (M4x6)	
E	SCEA04008	Hex socket low head screw (M4x8)	低頭六角穴付きボルト (M4x8)	
F	WPCA4E13016	Plain washer (4x13)	平座金 (4x13)	
G	WSAA04000	Spring lock washer (M4)	ばね座金 (M4)	
H	SCAA04010	Hex socket head cap screw (M4x10)	六角穴付きボルト (M4x10)	
I	SCAA05020	Hex socket head cap screw (M5x20)	六角穴付きボルト (M5x20)	
J	SCAA04006	Hex socket head cap screw (M4x6)	六角穴付きボルト (M4x6)	
K	SBAK04008	Binding head screw (M4x8)	バインド小ねじ (M4x8)	
L	SSAA04004	Hex socket set screw (M4x4)	六角穴付き止めねじ (M4x4)	
M	SSAA03004	Hex socket set screw (M3x4)	六角穴付き止めねじ (M3x4)	
N	WPBA04000	Plain washer (M4)	平座金 (M4)	
O	NHAA04000	Hexagon nut (M4)	六角ナット (M4)	
P	SCAA04018	Hex socket head cap screw (M4x18)	六角穴付きボルト (M4x18)	
Q	NHAA06000	Hexagon nut (M6)	六角ナット (M6)	
R	WSAA06000	Spring lock washer (M6)	ばね座金 (M6)	
S	WPAA06000	Plain washer (M6)	平座金 (M6)	
T	SBAD03004	Binding head screw (M3x4)	バインド小ねじ (M3x4)	
U	WPAD03000	Plain washer (M3)	平座金 (M3)	
V	SCFA04008	Hex socket low head screw (M4x8)	極低頭六角穴付きボルト (M4x8)	
W	SCAA08025	Hex socket head cap screw (M8x25)	六角穴付きボルト (M8x25)	
X	WSAA08000	Spring lock washer (M8)	ばね座金 (M8)	
Y	WPAA08000	Plain washer (M8)	平座金 (M8)	
Z	NHCD04000	Hexagon nut (M4)	六角ナット (M4, 3種)	
b	SSAA04006	Hex socket set screw (M4x6)	六角穴付き止めねじ (M4x6)	

# NEEDLE BAR CHANGE UNIT 1

R2N701 11a-1

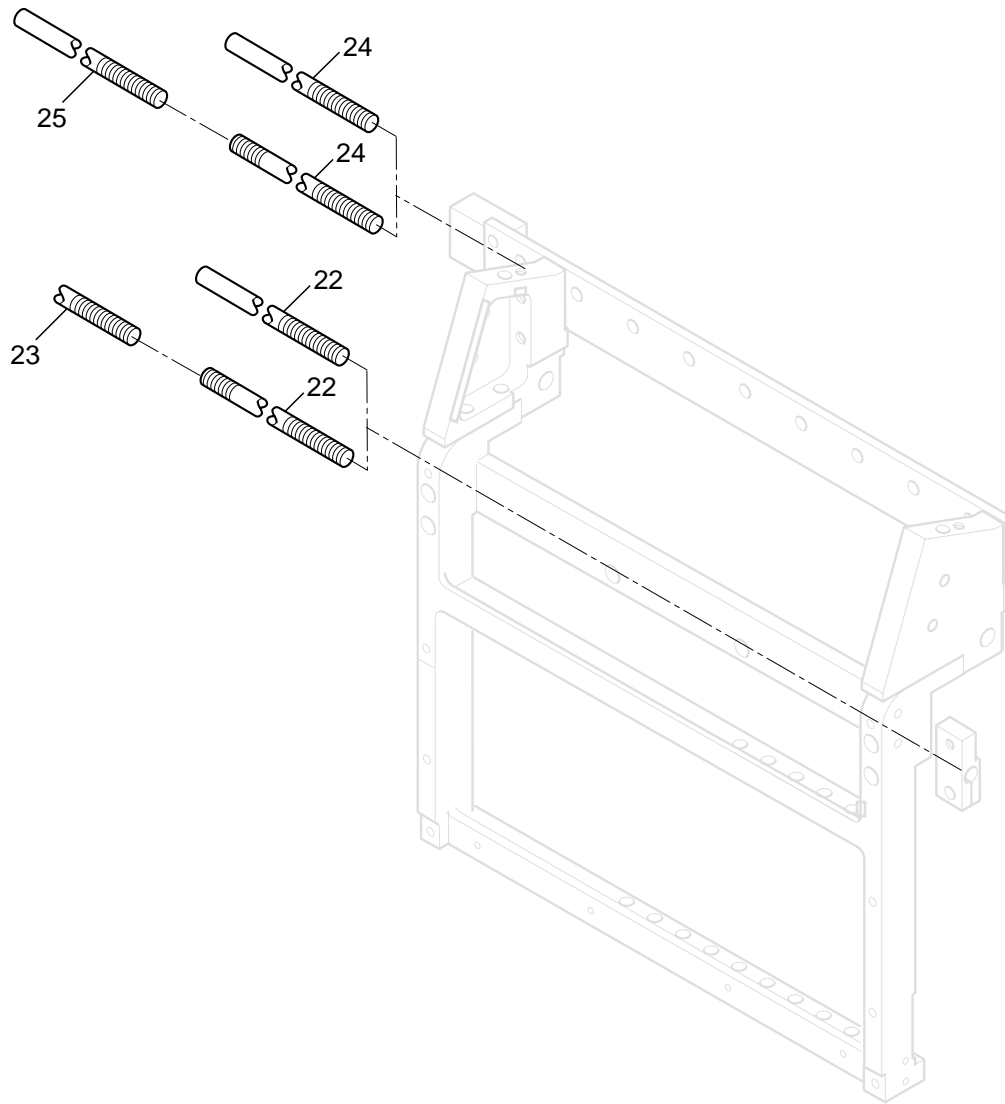


# NEEDLE BAR CHANGE UNIT 1 横移動部 1 11a-1

組 指図	部品番号	部品名	R2N712	備考
Ass'y	El't	Parts No.	Parts Names	Note
	1	HCR10A02	Needle bar change unit ass'y	横移動組
	2	HCR10101	Cover A	横移動カバー A
	3	HCR10111	Cover B	横移動カバー B
	4	HCB10192	Knob	横移動ツマミ
	5	HCB79210	Motor	パルスモーター
	6	HCR10041	Motor gear	モーターギヤ
	7	HCR10A11	Base ass'y	横移動ベース組
	8	MPA00550	Stud	片口スタッド
	9	HCB14140	Sensor bracket	糸つかみセンサー取付板
	10	EPP00520	Photo interrupter	フォトインタラプタ
	11	HCR10070	Shaft	回り止め
	12	HCR10060	Plate	保持板
	13	HCB79600	Potentiometer ass'y	ポテンシオメーター組
	14	HCB10080	Slit collar	スリットカラー
	15	HCR11050	Connecting block	連結ブロック
	16	HCR10052	Drive shaft	駆動軸
	17	HCR10A51	Cam ass'y	横移動カム組
	18	MPB00210	Bearing (6001ZZ)	ベアリング (6001ZZ)
	19	HCR10082	Slide bar (for 15 needle)	スライド板(15針)
	20	MPB01131	Cam follower	カムフォロア
	21	HCR10120	Needle position plate	針位置表示板
	22	-> 12a	Moving shaft (by model)	移動軸 (機種別)
	23	-> 12a	Moving shaft (by model)	移動軸 (機種別)
	24	-> 12a	Moving shaft (by model)	移動軸 (機種別)
	25	-> 12a	Moving shaft (by model)	移動軸 (機種別)
	26	M0404280	Nut	ナット
	27	M0404292	Joint	ジョイント
	28	HCR910130	Cushion	クッション
	A	STAK04006	Truss head screw (cross recessed, M4x6)	十字穴付きトラス小ねじ (M4x6)
	B	SCAA08020	Hexagon socket head cap screw (M8x20)	六角穴付きボルト (M8x20)
	C	WSAA08000	Spring lock washer (M8)	ばね座金 (M8)
	D	WPAA08000	Plain washer (M8)	平座金 (M8)
	E	SSBA03005	Hexagon socket set screw (M3x5)	六角穴付き止めねじ (M3x5)
	F	SCGA04018	Hexagon socket head cap screw (M4x18)	六角穴付きボルト (M4x18)
	G	SSBA04005	Hexagon socket set screw (M4x5)	六角穴付き止めねじ (M4x5)
	I	SSAA05006	Hexagon socket set screw (M5x6)	六角穴付き止めねじ (M5x6)
	J	SPDK03006	Pan head screw (cross recessed, M3x6)	十字穴付きなべ小ねじ (M3x6)
	K	SSBA03003	Hexagon socket set screw (M3x3)	六角穴付き止めねじ (M3x3)
	L	SBAK04008	Binding head screw (M4x8)	バインド小ねじ (M4x8)
	M	NHAA05000	Hexagon nut (M5)	六角ナット (M5)
	N	WSAA05000	Spring lock washer (M5)	ばね座金 (M5)
	O	WPAA05000	Plain washer (M5)	平座金 (M5)
	P	SCEA04010	Hexagon socket low head screw (M4x10)	低頭六角穴付きボルト (M4x10)
	Q	SPFB03006	Pan head screw (cross recessed, M3x6)	十字穴付きなべ小ねじ (M3x6)
	R	SSBA05005	Hexagon socket set screw (M5x5)	六角穴付き止めねじ (M5x5)
	S	SCEA05015	Hexagon socket low head screw (M5x15)	低頭六角穴付きボルト (M5x15)

# NEEDLE BAR CHANGE UNIT

CRI701 12a-1



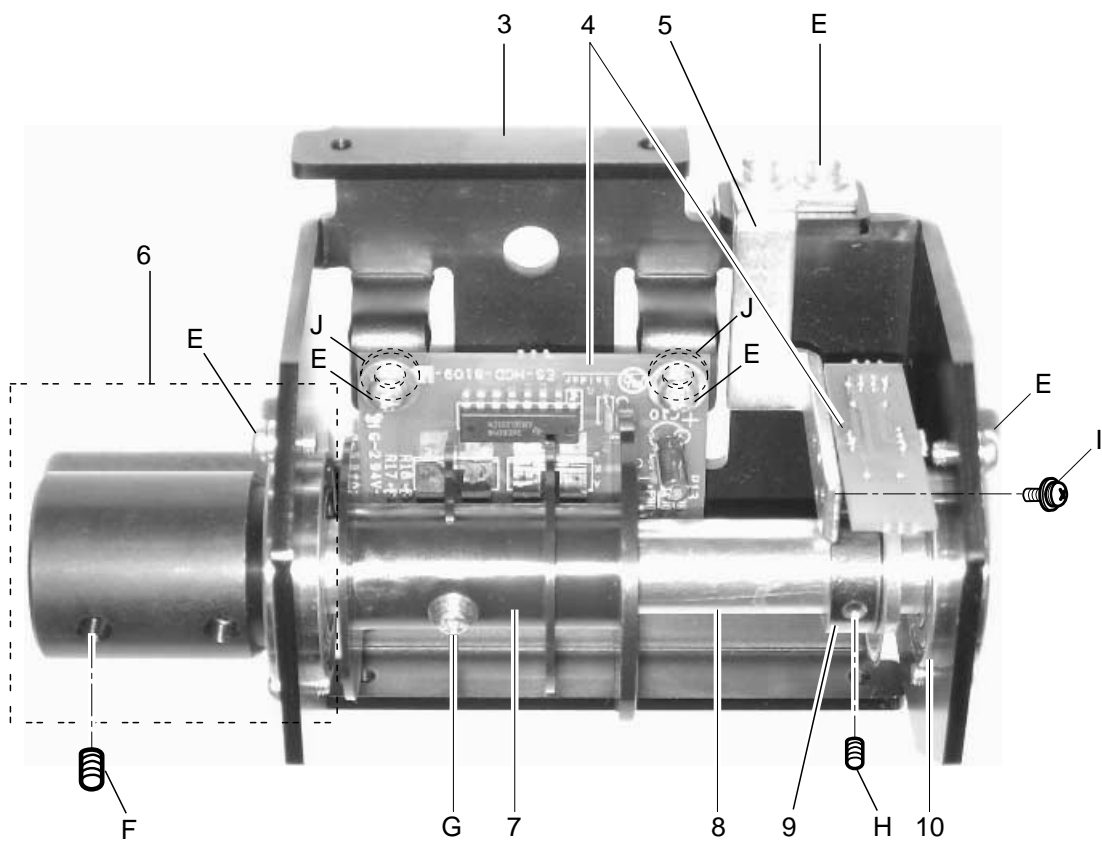
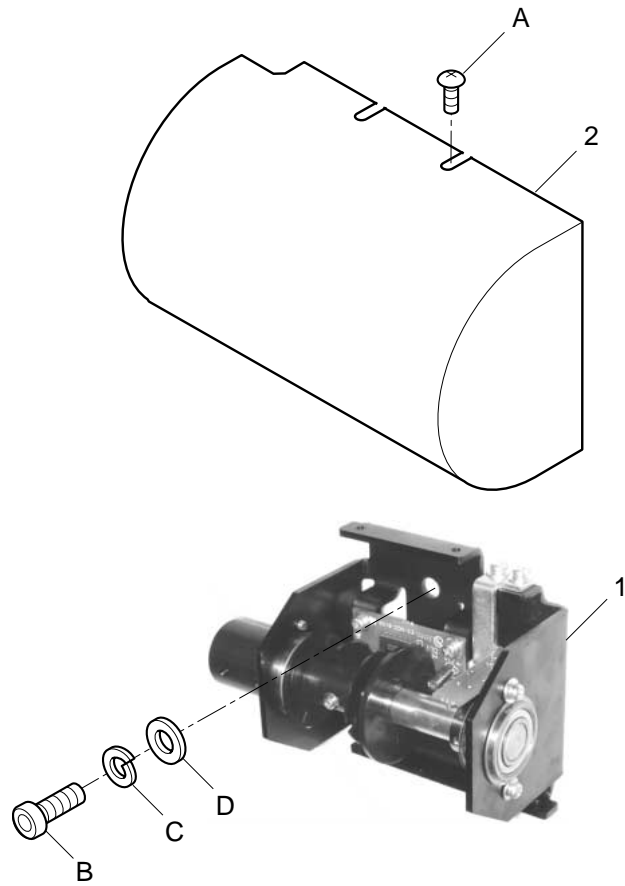


# NEEDLE BAR CHANGE UNIT 横移動部

# 12a-1

CRJ301

Elt / 指図 PARTS NAMES 部品名		22 Moving shaft (by model) 移動軸 (機種別)	23 Moving shaft (by model) 移動軸 (機種別)	24 Moving shaft (by model) 移動軸 (機種別)	25 Moving shaft (by model) 移動軸 (機種別)
MODEL 機種	1502	HCG06061	-	HCR11060	-
	1504	HMF06180	-	HCR11070	-
	X1504	HMF06200	-	HCR11080	-
	1506	HMF06220	-	HCR11090	-
	X1506	HMF06180	HMF06180	HCM10370	HCR11100
	1508	HMF06121	HMF06121	HCM10370	HCR11100



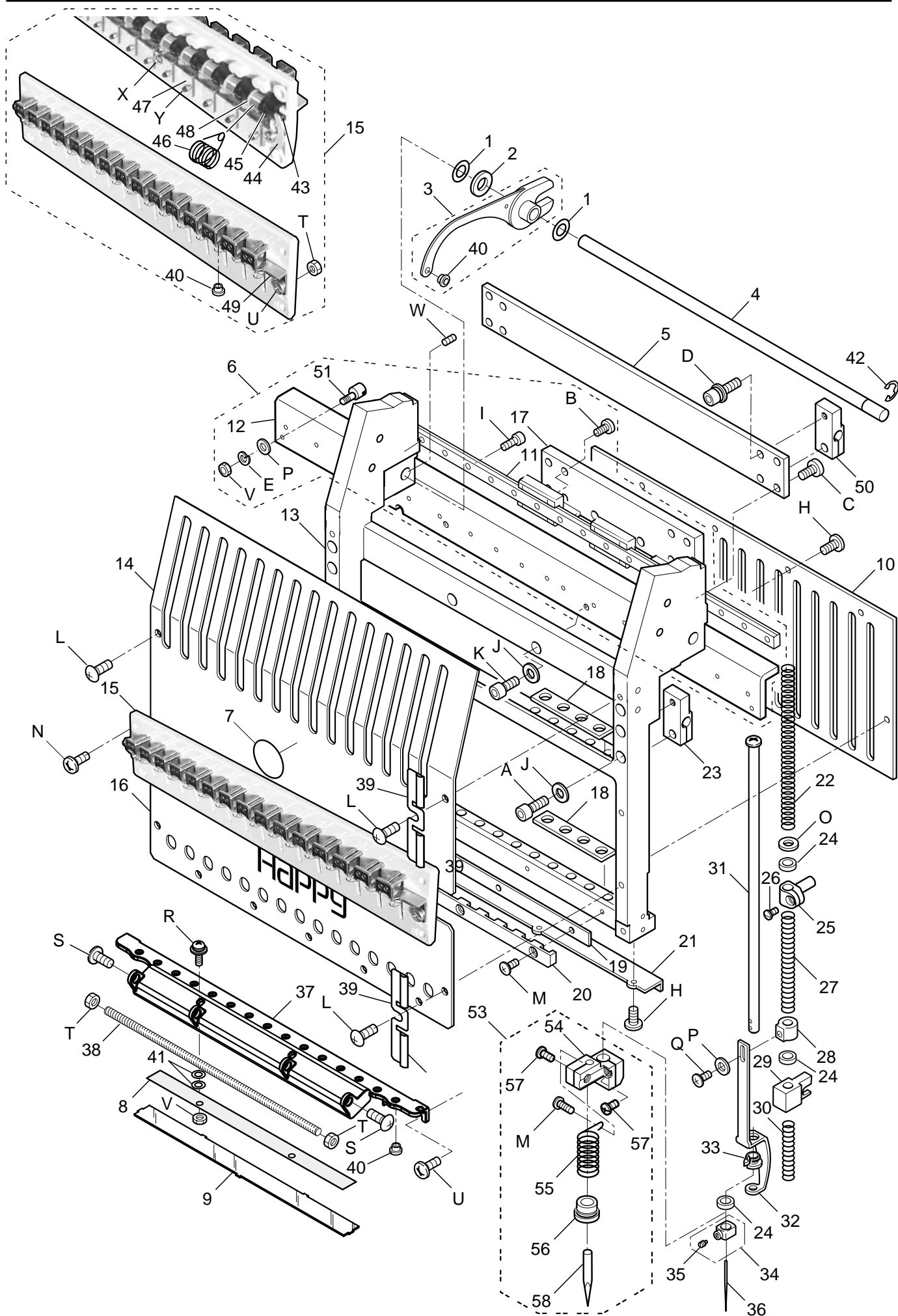
# TIMING DETECTING UNIT タイミング検出部 13a-1

組指図	部品番号	部品名	R2N912	備考
Ass'y	El't	Parts No.	Parts Names	Note
	1	HCR11A01	Timing detecting unit ass'y	検出部組
	2	HCR11110	Detecting cover (for 1502,1504,X1504,1506,1508)	検出カバー (1502,1504,X1504,1506,1508用)
	2	HCR11120	Detecting cover (for X1506)	検出カバー (1506用)
	3	HCR11010	Driver base	検出ベース
	4	HCD81092	Timing detecting board ass'y	主軸タイミング 基板組
	5	HCD02260	Detecting board bracket B	検出基板ブラケット(B)
	6	HCR11A20	Coupling ass'y	カップリング組
	7	HCB02264	Detecting slit	検出スリット
	8	HCR11031	Detecting shaft	検出軸
	9	HCR11A11	Timing slit ass'y	タイミングスリット組
	10	MPB01160	Bearing (6904ZZNR)	ベアリング (6904ZZNR)
	A	STAK04006	Truss head screw (cross recessed, M4x6)	十字穴付きトラス小ねじ (M4x6)
	B	SCAA08025	Hexagon socket head cap screw (M8x25)	六角穴付きボルト (M8x25)
	C	WSAA08000	Spring lock washer (M8)	ばね座金 (M8)
	D	WPAA08000	Plain washer (M8)	平座金 (M8)
	E	SPDK04008	Pan head screw (cross recessed, M4x8)	十字穴付きなべ小ねじ (M4x8)
	F	SSAA05005	Hexagon socket set screw (M5x5)	六角穴付き止めねじ (M5x5)
	G	SPDK03008	Pan head screw (cross recessed, M3x8)	十字穴付きなべ小ねじ (M3x8)
	H	SSAA03003	Hexagon socket set screw (M3x3)	六角穴付き止めねじ (M3x3)
	I	SPDK02006	Pan head screw (cross recessed, M2x6)	十字穴付きなべ小ねじ (M2x6)
	J	WPAA04000	Plain washer (M4)	平座金 (M4)

# MOVING HEAD

R2N712

# 14a-1



## MOVING HEAD 1 移動ヘッド

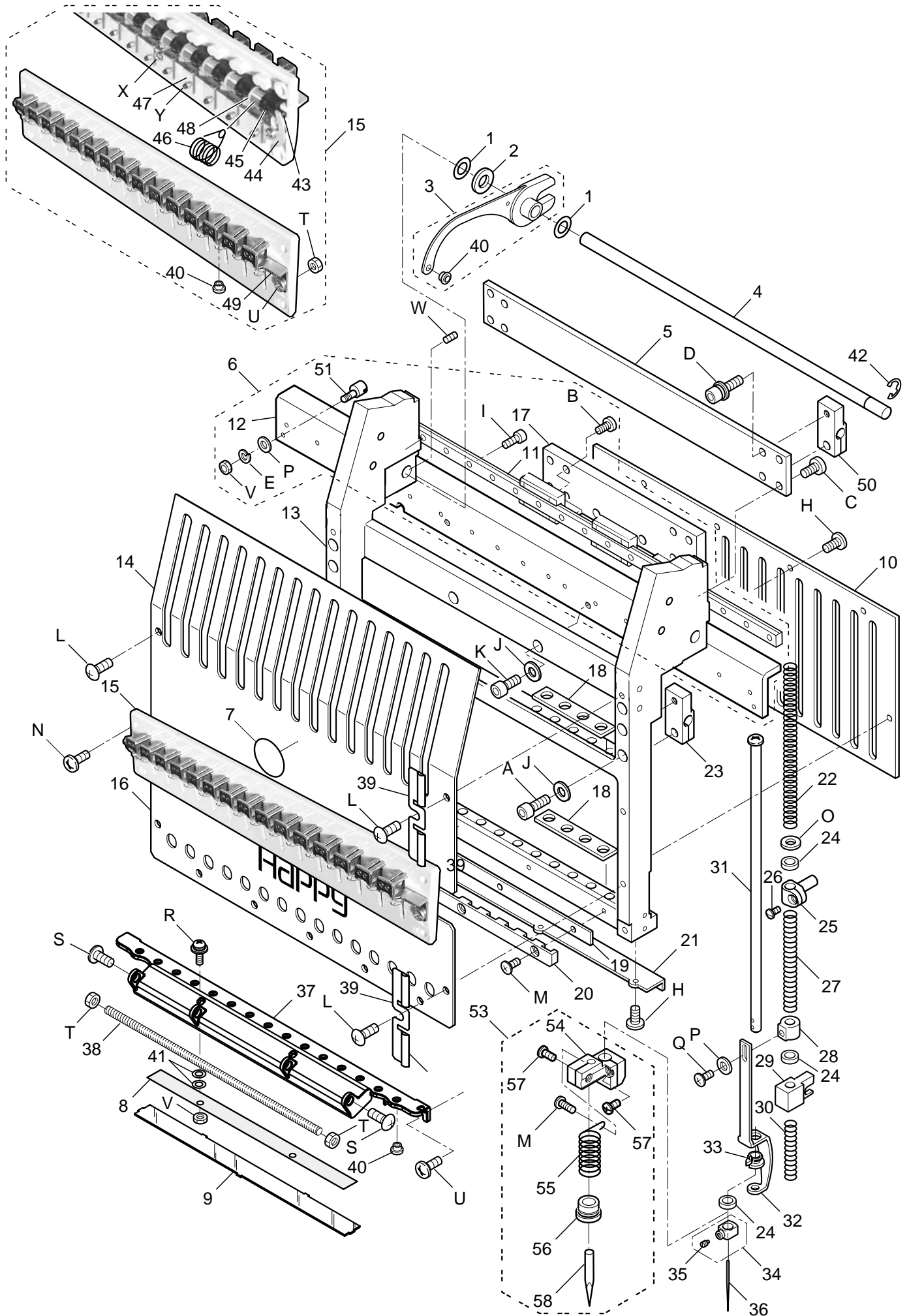
14a-1

組 指図	部品番号	部品名	R2N712	備考
Ass'y	El't	Parts No.	Parts Names	Note
	1	MPZ02970	Plastic thrust washer (LL-8212-01)	ポリスライダ (LL-8212-01)
	2	MPA00250	Plastic washer (CC-0816-15)	樹脂ワッシャ (CC-0816-15)
	3	HCB12093	Take-up lever ass'y	天秤組
	4	HCD12070	Take-up lever shaft	天秤支点軸 (15針用)
	5	HCR12290	Connecting bar (for 15 needle)	連結板(15針)
	6	HCR12A31	Upper rail ass'y (for 15 needle)	スライド装置組(15針用)
	7	HMF51600	Number sticker (1-6)	番号ステッカー 2 5 ( 1 ~ 6 )
	7	HMF51610	Number sticker (7-12)	番号ステッカー 2 5 ( 7 ~ 1 2 )
	8	HCB81161	Front lighting board ass'y	フロント照明基板組
	9	HCD13051	Lighting cover	F照明カバー
	10	HCD12081	Needle bar boss check plate	回り止め板 (15針用)
	11	HCR12030	Upper rail	スライド装置(15針用)
	12	HCR912051	Rail support ass'y (for 15 needle)	ガイド補強板組(15針用)
	13	HCR12011	Moving head	移動ヘッド (15針用)
	14	HCR12232	Front panel (Upper)(for 15 needle)	フロントパネル上(15針用)
	15	HCR12A53	Thread adjusting unit ass'y (for 15 needle)	糸取り部組 (15針用)
	16	HCR12251	Front panel (lower)(for 15 needle)	フロントパネル下(15針用)
	17	HCR12071	Rail bracket	ガイド取付け板
	18	HMG12582	Felt	布押えフェルト
	19	HMG12871	Pressure foot sheet (for 15 needle)	布押えシート (15針用)
	20	HMG12940	Pressure foot guide (for 15 needle)	布押えガイド (15針用)
	21	HCD12040	Rail	移動レール (15針用)
	22	HCB12181	Needle bar spring	針棒バネ
	23	HCR12080	Fasten block	抱きブロック
	24	HCB12190	Cushion	クッション
	25	HCB12120	Needle bar boss	針棒抱き
	26	HCB12132	Screw for needle bar boss	針棒抱き止めネジ
	27	HCD12132	Pressure foot spring	布押えバネ
	28	HCD12091	Pressure foot boss	押え抱き
	29	HCD12103	Pressure foot block	押えブロック
	30	HCD12140	Pressure foot spring (lower)	布押えバネ(下)
	31	HCD12112	Needle bar ass'y	針棒組
	32	HMG13630	Pressure foot	布押え本体
	33	HJP12473	Bushing	布押えブッシュ
	34	HSA12010	Needle holder ass'y	針止め (組)
	35	HSA12020	Screw for needle holder C	針止めねじC
	36	MPZ03180	Needle (#11)	針 (#11)
	37	HCDU13040	Lighting bracket ass'y	F照明ブラケット組
	38	HCD13040	Spring	糸掛けバネ
	39	HCR12300	Cord clip	コードクリップ
	40	HSA12030	Eyelet	糸道ガイシ(鏡面仕上げ)
	41	MPA00620	Plastic washer (1/6x3.3xt0.8)	テフロンワッシャー ( 6x3.3xt0.8 )
	42	MPR00470	E-ring (E-6)	E - リング (E-6)

# MOVING HEAD

R2N712

# 14a-2



## MOVING HEAD 移動ヘッド

14a-2

組指図	部品番号	部品名	R2N701	備考
Ass'y	El't	Parts No.	Parts Names	Note
	43	HCR12180	Spring holder shaft (for 15 needle)	駒軸(15針用)
	44	HCR12200	Adjuster base (for 15 needle)	アジャスタベース(15針用)
	45	HCB12231	Spring holder	駒
	46	HSA12270	Thread adjusting spring	糸取りバネ
	47	HCB12381	Adjuster	アジャスタ
	48	MPA00480	Plastic washer	樹脂ワッシャ
	49	HCR12A71	Thread guide ass'y (for 15 needle)	糸案内組(15針用)
	50	HCR12080	Fasten block	抱きブロック
	51	HCR12280	Adjusting pin	調整ピン
	53	HCR49A10	Borer device ass'y (option)	ボーラー装置組(オプション)
	54	HCR49040	Blade holding bracket	ボーラーメス抱きブラケット
	55	HCR49050	Borer spring	ボーラーバネ
	56	HCR49060	Boloer blade guard	ボーラーメスガード
	57	HCB12132	Screw for needle bar boss	針棒抱き止めネジ
	58	M0412280	Borer blade	ボーラーメス
	A	SCCA04020	Hex socket head cap screw (M4x20)	六角穴付きボルト (M4x20)
	B	SCEA03006	Hex socket low head screw (M3x6)	低頭六角穴付きボルト (M3x6)
	C	SCEA04010	Hex socket low head screw (M4x10)	低頭六角穴付きボルト (M4x10)
	D	SCGA04018	Hex socket head cap screw (M4x18)	六角穴付きボルト (M4x18)
	E	WSAD03000	Spring lock washer (M3)	ばね座金 (M3)
	F	SCAA05015	Hex socket head cap screw (M5x15)	六角穴付きボルト (M5x15)
	G	WSAD05000	Spring lock washer (M5)	ばね座金 (M5)
	H	SCFA04008	Hex socket low head screw (M4x8)	極低頭六角穴付きボルト (M4x8)
	I	SCAA03005	Hex socket head cap screw (M3x5)	六角穴付きボルト (M3x5)
	J	WPBA04000	Plain washer (M4)	平座金 (M4)
	K	SCCA04006	Hex socket head cap screw (M4x6)	六角穴付きボルト (M4x6)
	L	STAK04006	Truss head screw (cross recessed, M4x6)	十字穴付きトラス小ねじ (M4x6)
	M	SBAK03008	Binding head screw (M3x8)	バインド小ねじ (M3x8)
	N	SBAK04014	Binding head screw (M4x14)	バインド小ねじ (M4x14)
	O	WPBD06000	Plain washer (M6)	平座金 (M6)
	P	WPAD03000	Plain washer (M3)	平座金 (M3)
	Q	SBAK03005	Binding head screw (M3x5)	バインド小ねじ (M3x5)
	R	SPFD03010	Pan head screw (phillips, M3x10)	十字穴付きなべ小ねじ (M3x10)
	S	STAB04012	Truss head screw (cross recessed, M4x12)	十字穴付きトラス小ねじ (M4x12)
	T	NHAB04000	Hex nut (M4)	六角ナット (M4)
	U	SBAK04008	Binding head screw (M4x8)	バインド小ねじ (M4x8)
	V	NHCD03000	Hex nut (M3)	六角ナット (M3, 3種)
	W	SSAA04004	Hex socket set screw (M4x4)	六角穴付き止めねじ (M4x4)
	X	SBCK03006	Pan head tapping screw (M3x6)	PTバインドねじ (M3x6)
	Y	SCEA03005	Hex socket low head screw (M3x5)	低頭六角穴付きボルト (M3x5)





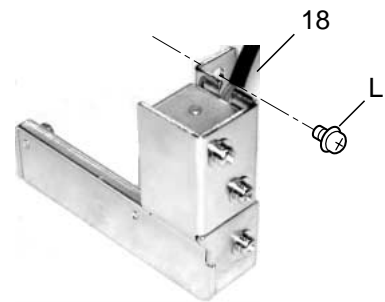
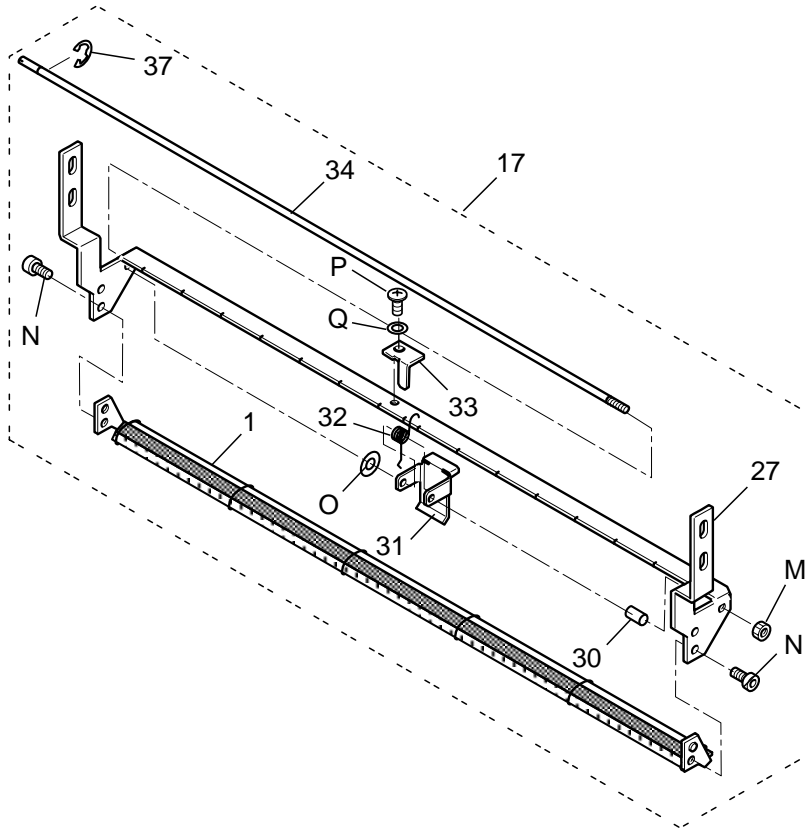
# THREAD CATCHER 1 糸つかみ 1

15a-1

指図	部品番号	部品名	R2N712	備考
Ass'y	El't	Parts No.	Parts Names	Note
	1	HCR14A10	Thread catcher ass'y	糸つかみ装置組
	2	HCR14020	Bracket	糸つかみブラケット (組)
	3	HCR14030	Sheet	糸つかみシート
	4	HCR14010	Hook	糸つかみフック
	5	HCR14040	Guide	糸つかみガイド
	6	HCD14061	Guard plate	ガードプレート
	7	HCB14081	Link	糸つかみ連結リンク
	8	HCB14101	Screw	糸つかみフックネジ
	9	HCB14070	Rod	糸つかみロッド
	10	HCB14091	Link screw	糸つかみリンクネジ
	11	HCB10042	Gear	横移動中間ギア
	12	HCB10033	Drive gear A	横移動駆動ギア A
	13	EPM00590	Pulse motor	パルスモーター
	14	EPP00522	Photo interrupter	フォトインタラプタ
	15	HCB14140	Sensor bracket	糸つかみセンサ取付板
	16	MPA00170	Plastic washer (CC-0509-03)	樹脂ワッシャー (CC-0509-03)
	17	HCR28500	Protection sheet	P Mモーター保護シート
	18	EPN00390	Cord keep (K-103G)	コードキープ (K-103G)
	19	HCD14013	Thread holder ass'y	糸つかみホルダー組
	20	HCD14022	Holder (upper)	ホルダー上
	21	HCD14032	Holder (lower)	ホルダー下
	22	HCD914040	Magic tape (with adhesive tape)	マジックテープ (両面テープ付)
	23	MPR00420	E-ring (E-4)	E - リング (E-4)
	24	HCD14092	Spacer	スペーサー
	25	MPR00300	E-ring (E-2)	E - リング (E-2)
	26	HCR14070	Thread catcher cover	糸つかみカバー
	27	MPA00810	Spacer	スペーサーBSB-330E
	A	SPDB03008	Pan head screw (cross recessed, M3x8)	十字穴付きなべ小ねじ (M3x8)
	B	STAB03006	Truss head screw (cross recessed, M3x6)	十字穴付きトラス小ねじ (M3x6)
	C	WPBD03000	Plain washer (M3)	平座金 (M3)
	D	WSAD03000	Spring lock washer (M3)	ばね座金 (M3)
	E	NHCD03000	Hexagon nut (M3)	六角ナット (M3, 3種)
	F	SCBD04008	Hexagon socket head cap screw with flange (M4x8)	六角穴付きフランジボルト (M4x8)
	H	SSAA03003	Hexagon socket set screw (M3x3)	六角穴付き止めねじ (M3x3)
	I	NHBD02000	Hexagon nut (M2)	六角ナット (M2, 2種)
	J	SPAB02008	Pan head screw (cross recessed, M2x6)	十字穴付きなべ小ねじ (M2x6)
	K	SPFK03004	Pan head screw (cross recessed, M3x4)	十字穴付きなべ小ねじ (M3x4)
	L	SPDB04008	Pan head screw (cross recessed, M4x8)	十字穴付きなべ小ねじ (M4x8)

# THREAD CATCHER 2

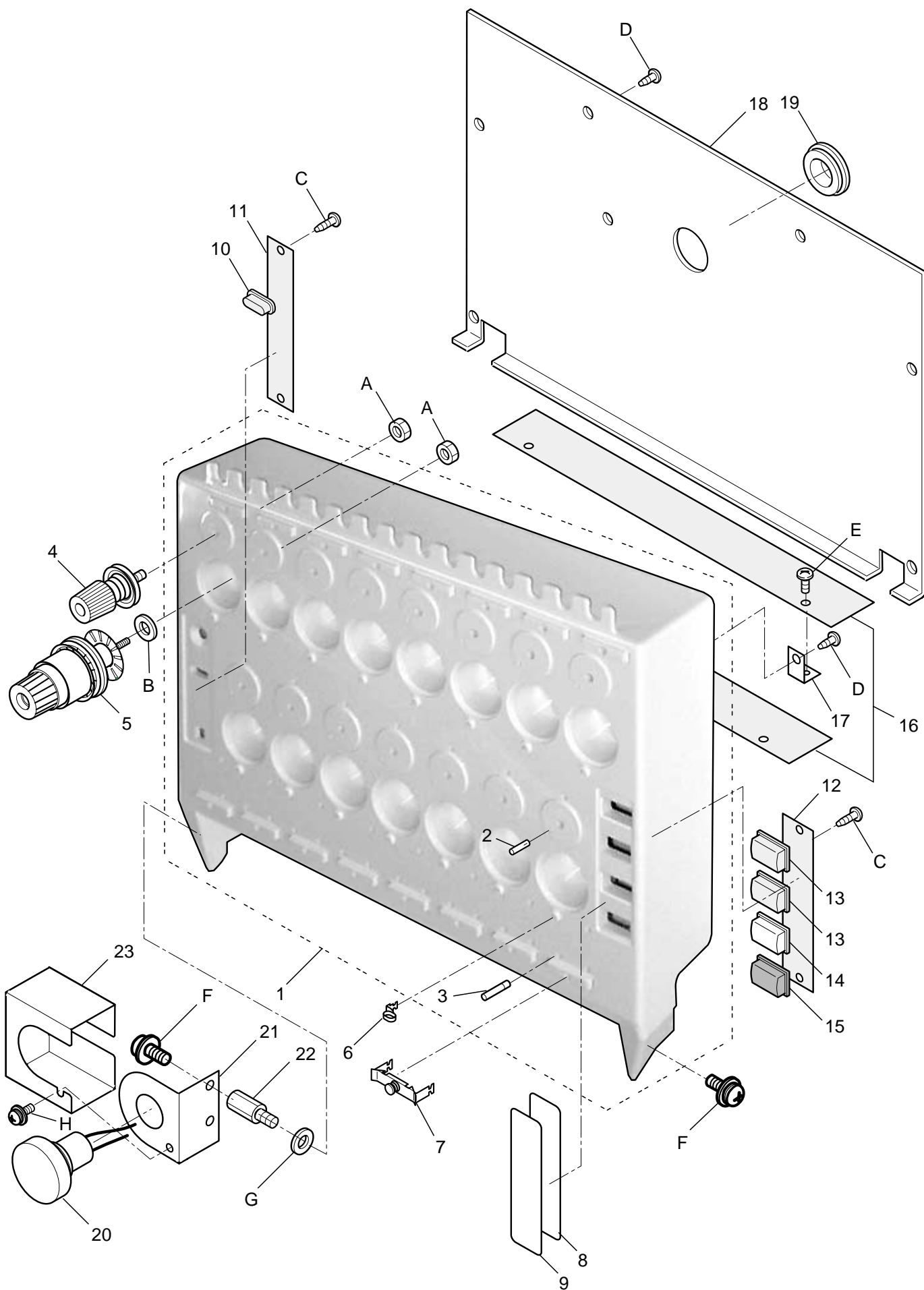
R2N701 15b-1



# THREAD CATCHER 2 糸つかみ 2

15b-1

指図	部品番号	部品名	R2N701	備考
Ass'y	El't	Parts No.	Parts Names	Note
	1	HCR15B20	Clip holder ass'y (lower) (for 15 needles)	クリップホルダー下組 (15針用)
	17	HCR15B30	Clip-type thread holder ass'y (option)	クリップ式糸つかみホルダー組(オプション)
	18	HCR15A20	Clip drive unit (option)	クリップ作動ベース組(オプション)
	27	HCR15082	Clip holder (upper) (for 15 needles)	クリップホルダー上(15針用)
	30	MPA00500	Spacer	スチールスペーサ
	31	HCR15160	Clip	クリップ
	32	HCR15191	Clip spring	クリップバネ
	33	HCR15250	Clip shaft support	クリップ軸受け
	34	HCR15171	Clip shaft (for 15 needles)	クリップ軸 (15針用)
	37	ERF02000	E-ring (E-2)	E - リング (E-2)
	L	SPDK04008	Pan head screw (cross recessed, M4x8)	十字穴付きなべ小ねじ (M4x8)
	M	NHAD03000	Hexagon nut (M3)	ナット (1種) M3
	N	SCAD03004	Hexagon socket head cap screw (M3x4)	六角穴付きボルト (M3x4)
	O	WPAA03000	Plain washer (M3)	平座金 (M3)
	P	SBAD03004	Binding head screw (M3x4)	バインド小ねじ (M3x4)
	Q	WPBD03000	Plain washer (M3)	平座金 (M3)



# THREAD TENSION 糸調子

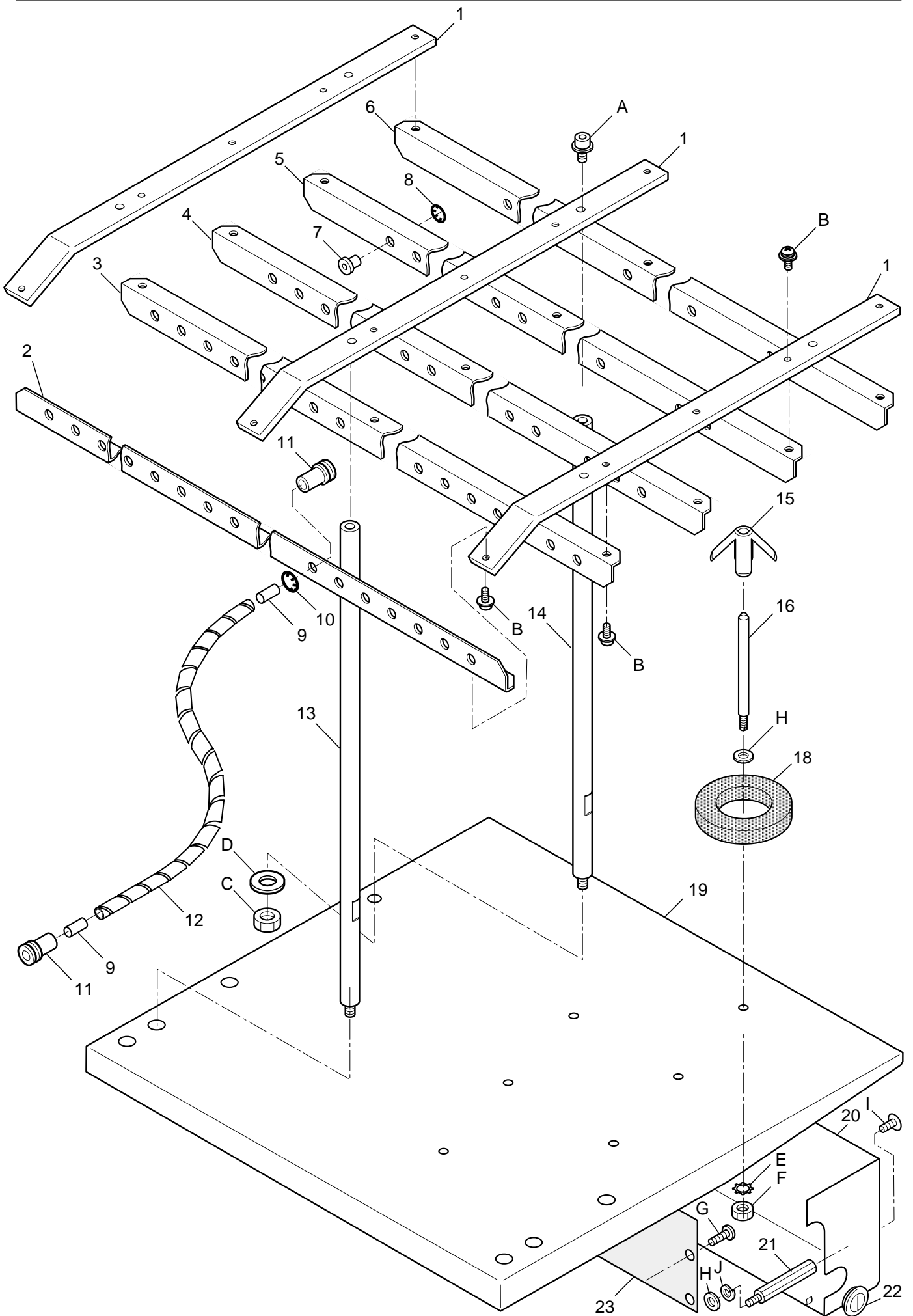
16a-1

組 指図	部品番号	部品名	R2N712 備考
Ass'y El't	Parts No.	Parts Names	Note
1	HCR16A11	Thread tension bracket ass'y (for 15 needles)	糸調子ブラケット組 (15針用)
2	HCR16050	Bar	外れ防止軸
3	HCB16133	Thread guide bar	糸掛軸
4	HCR16A32	Minor thread tension ass'y	小糸調子組
5	HCR16A44	Detecting thread tension ass'y	検出調子組
6	HCB16392	Thread eyelet	糸かけ
7	HCB16404	Lower rectifier	下部整流器
8	HCR16140	Switch cover	スイッチカバー
9	HCR51041	Threading instruction sticker (for 15 needles)	糸通しステッカー (15針)
10	HCB29301	Key top (FUNC)	モード選択キートップ
11	HCR81080	Jump switch board ass'y	ジャンプスイッチ基板組
12	HCR81090	Drive switch board ass'y	針間スイッチ基板組
13	HCB29380	Key top B (CUT)	キートップ (カット)
14	HCB29400	Key top (START)	キートップ (スタート)
15	HCB29390	Key top (STOP)	キートップ (ストップ)
16	HCR81152	TC 7-8 board ass'y	TC 7 - 8 基板組
17	HCR16130	Board bracket	基板ブラケット
18	HCR16031	Tension cover (for 15 needles)	糸調子カバー (15針用)
19	EPN00780	Rubber	膜付グロメット
20	HCR79530	Emergency stop switch (with cable)	非常停止スイッチ (コード付き)
21	HCR13091	Emergency stop switch bracket	非常停止ブラケット
22	MPZ03110	Spacer	スチールスペーサー
23	HCR16150	Emergency stop switch cover	非常停止カバー
A	NHAK04000	Hexagon nut (M4)	六角ナット (M4)
B	WPAK04000	Plain washer (M4)	平座金 (M4)
C	SBCK03008	Pan head tapping screw (M3x8)	PTバインドねじ (M3x8)
D	SBCK03004	Pan head tapping screw (M3x4)	PTバインドねじ (M3x4)
E	SBAK03005	Binding head screw (M3x5)	バインド小ねじ (M3x5)
F	SPDK04010	Pan head screw (cross recessed, M4x10)	十字穴付きなべ小ねじ (M4x10)
G	WPAD04000	Plain washer (M4)	平座金 (M4)
H	SPDD03006	Pan head screw (phillips, M3x6)	十字穴付きなべ小ねじ (M3x6)

# THREAD STAND 1

R2N701

# 19a-1



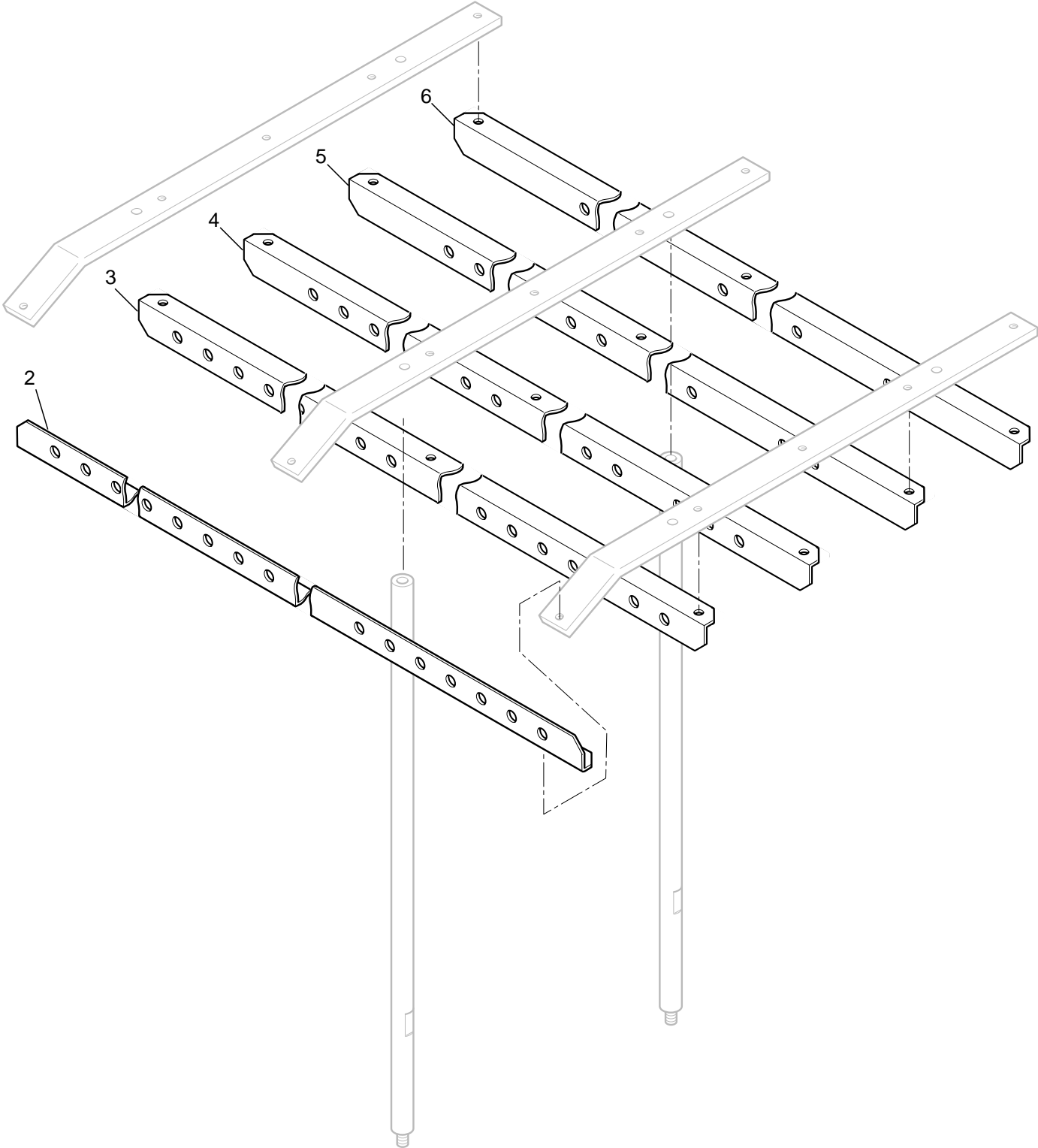
# THREAD STAND 1 糸立て台 1

19a-1

指図	部品番号	部品名	R2N712 備考	
Ass'y	El't	Parts No.	Parts Names	Note
	1	HCD20052	Thread guide connecting plate	糸案内連結板
	2	-> 20a	Thread guide A (by model)	糸案内 A (機種別)
	3	-> 20a	Thread guide B (by model)	糸案内 B (機種別)
	4	-> 20a	Thread guide C (by model)	糸案内 C (機種別)
	5	-> 20a	Thread guide D (by model)	糸案内 D (機種別)
	6	-> 20a	Thread guide E (by model)	糸案内 E (機種別)
	7	M0445080	Eyelet	ツバ付き糸口
	8	MPR00110	SE-ring (SE-7)	S E - リング (SE-7)
	9	HCR20071	Eyelet	糸口
	10	MPR00620	SE-ring (SE-8)	S E - リング (SE-8)
	11	HCR20061	Tube holder	チューブホルダー
	12	HCR20050	Spiral tube	スパイラルチューブ
	13	HCR20080	Thread guide pillar	糸立て支柱
	14	CGB20112	Thread guide pillar	糸立て支柱
	15	HSA20010	Plastic spring	糸コマ保持体
	16	HCR20030	Thread stand pin	糸立て棒
	18	HMF20571	Thread stand felt (80)	フェルト ( 80 )
	19	HCR20A10	Thread stand (15)	糸立て台 ( 1 5 )
	20	HCR20041	Cover	基板カバー
	21	MPA00660	Spacer	スペーサー
	22	EPN00780	Rubber	膜付グロメット
	23	HCR81072	Thread detecting board ass'y	糸切れ検出基板組
	A	SCBD04008	Hexagon socket head cap screw with flange (M4x8)	六角穴付きフランジボルト ( M4x8 )
	B	SPDD03008	Pan head screw (cross recessed, M3x8)	十字穴付きなべ小ねじ ( M3x8 )
	C	NHAD08000	Hexagon nut (M8)	六角ナット ( M8 )
	D	WPBD08000	Plain washer (M8)	平座金 ( M8 )
	E	WTBC06000	Toothed lock washer	歯付き座金 ( M6 )
	F	NHAB05000	Hexagon nut (M5)	六角ナット ( M5 )
	G	SBAK04014	Binding head screw (M4x14)	バインド小ねじ ( M4x14 )
	H	WPAD04000	Washer (M4)	平座金 ( M4 )
	I	STAK04006	Truss head screw (cross recessed, M4x6)	十字穴付きトラス小ねじ ( M4x6 )
	J	WSAD04000	Spring lock washer (M4)	ばね座金 ( M4 )

# THREAD STAND

CRHA01 20a-1





E'l't / 指図 PARTS NAMES 部品名		2 Thread guide A (by model) 糸案内 A (機種別)	3 Thread guide B (by model) 糸案内 B (機種別)	4 Thread guide C (by model) 糸案内 C (機種別)	5 Thread guide D (by model) 糸案内 D (機種別)
MODEL 機種	1502	HCR21060	HCR21070	HCR21080	HCR21090
	1504	HCR21160	HCR21170	HCR21180	HCR21190
	X1504	HCR21261	HCR21271	HCR21281	HCR21291
	1506	HCR21360	HCR21370	HCR21380	HCR21390
	X1506	HCR21460	HCR21470	HCR21480	HCR21490
	1508	HCR21560	HCR21570	HCR21580	HCR21590

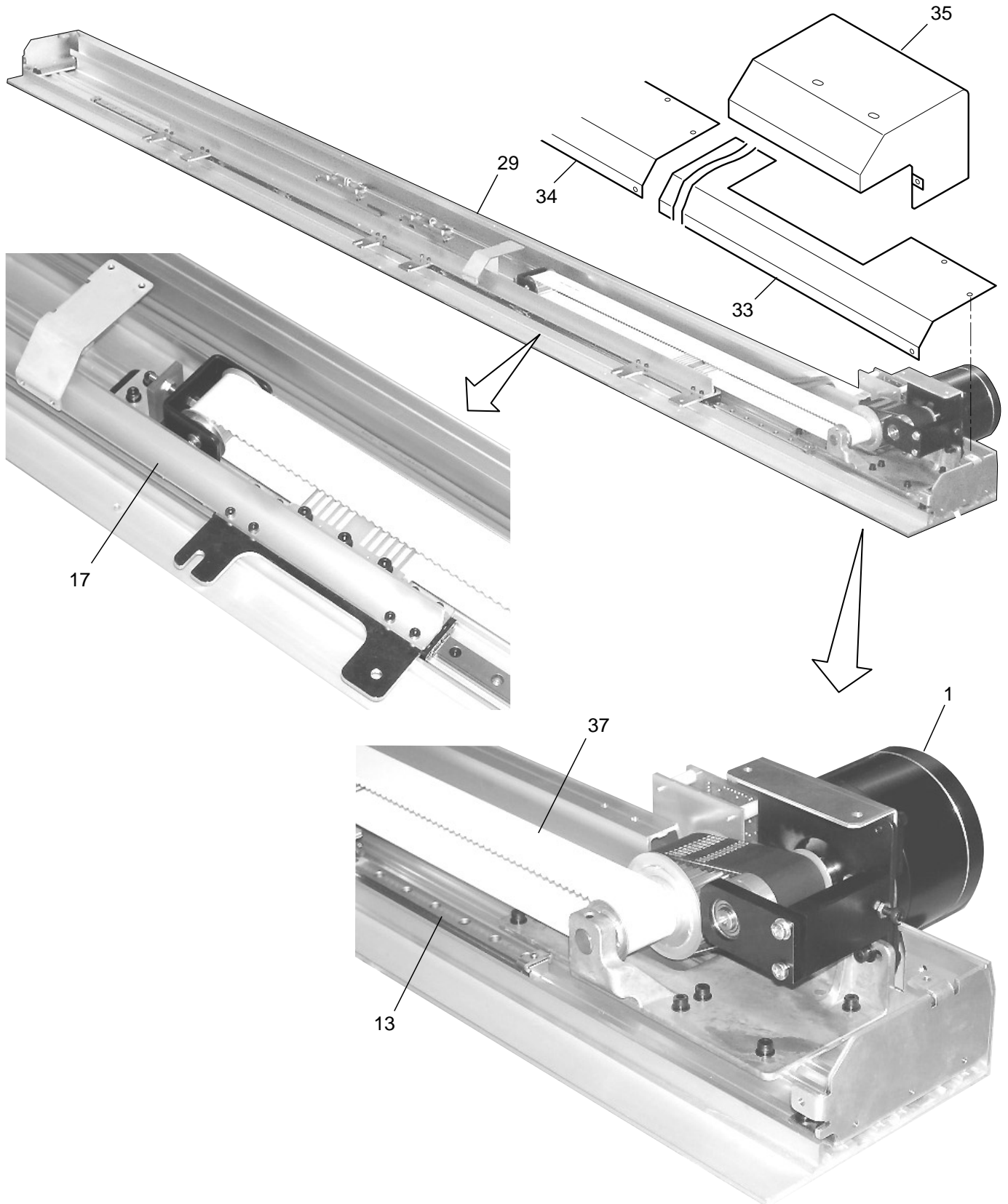
E'l't / 指図 PARTS NAMES 部品名		6 Thread guide E (by model) 糸案内 E (機種別)
MODEL 機種	1502	HCR21100
	1504	HCR21200
	X1504	HCR21301
	1506	HCR21400
	X1506	HCR21500
	1508	HCR21600



## X CARRIAGE 1 Xキャリッジ 1

21a-1

組指図 Ass'y El't	部品番号 Parts No.	部品名 Parts Names	部品名	CRM924	備考 Note
1	-> 22a	Pulse motor (by model)	パルスモーター (機種別)		
2	HCR24030	Pulse motor spacer	モーター座		
3	HCR24020	Pulse motor bracket	モーター取付け板		
4	HCR24050	Bearing bracket	軸受けブラケット		
5	HCR24040	Motor shaft bracket	モーター軸受け		
6	MPB00560	Bearing (6900ZZ)	ベアリング (6900ZZ)		
7	HCR24070	Drive pulley	駆動プーリ		
8	HCR24A30	Deceleration pulley ass'y	減速プーリ組		
9	MPZ03140	Plastic thrust washer (12-18-0.5)	ポリスライダー(12-18-0.5)		
10	HCR24060	Drive shaft	駆動軸		
11	MPV00780	Timing belt	タイミングベルト		
12	HCR24012	X drive unit base	X駆動ベース		
13	-> 22a	Y guide (by model)	Yガイド (機種別)		
14	HCR24210	Circuit board bracket	基板ブラケット		
15	HCD81112	Sensor relay board ass'y	センサー中継基板組		
16	HCR24171	Connecting plate	枠連結板		
17	-> 22a	Connecting plate (by model)	連結板 (機種別)		
18	HCR24160	Belt fixing plate	ベルト固定板		
19	HCR24130	Belt holding plate ass'y	ベルト押え組		
20	MPZ03140	Plastic thrust washer (12-18-0.5)	ポリスライダー(12-18-0.5)		
21	HCR24A50	Tension pulley ass'y	テンションプーリー組		
22	HCR24110	Tension shaft	テンション軸		
23	HCR24101	Tension brakcet	テンションブラケット		
24	HCR24121	Tension plate	テンション板		
25	HCR24390	Cover bracket	カバーブラケット		
26	HCG25212	Base felt	ベース用フェルト		
27	HCR24190	Stay (right)	ステー(右)		
28	HCR24200	Stay (left)	ステー(左)		
29	-> 22a	X carriage base (by model)	Xベース (機種別)		
30	HCR24180	Detecting plate	遮光板		
31	HCD24072	Sensor bracket	センサ-取付け板		
32	HCD81101	Position sensor board ass'y	位置センサー基板組		
33	-> 22a	X carriage base cover (right) (by model)	Xベースカバー右 (機種別)		
34	-> 22a	X carriage base cover (left) (by model)	Xベースカバー左 (機種別)		
35	-> 22a	Drive unit cover (by model)	駆動カバー (機種別)		
36	MPR00630	E-ring (E-10)	E - リング(E-10)		
37	-> 22a	Timing belt	タイミングベルト		
A	SCAA04025	Hexagon socket head cap screw (M4x25)	六角穴付きボルト (M4x25)		
B	NHCK04000	Hexagon nut (M4)	ナット (M4, 3種)		
C	SHBK04030	Hexagon head bolt (M4x30)	六角ボルト (M4x30)		



# X CARRIAGE X キャリッジ

# 22a-1

CRK714

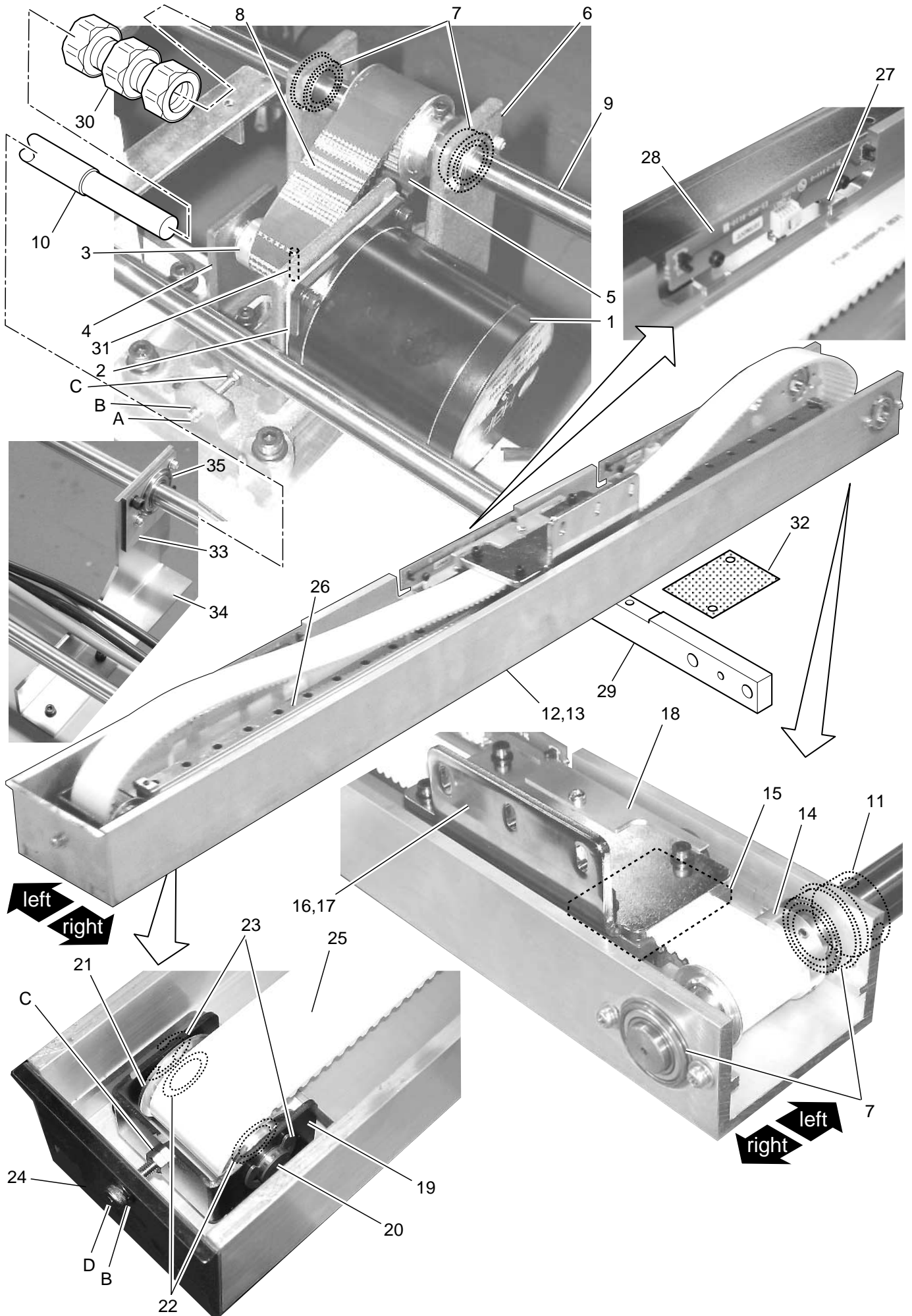
El't / 指図		1	13	13	17
PARTS NAMES		Pulse motor	Y guide	Y guide (center)	Connecting plate
部品名		パルスモーター	Yガイド	Yガイド (中央)	連結板
MODEL 機種	1502	HCR79110	HCR24460	-	HCR24300
	1504	HCR79110	HCD25060	-	HCR24310
	X1504	HCR79110	HCR25100	-	HCR24320
	1506	HCR79110	HCD25060	-	HCR24330
	X1506	HCR79120	HCR25100	HCR24460	HCR24340
	1508	HCR79120	HCD25060	-	HCR24350

El't / 指図		29	33	34	35
PARTS NAMES		X carriage base	X carriage base cover (right)	X carriage base cover (left)	Drive unit cover
部品名		Xベース	Xベースカバー右	Xベースカバー左	駆動カバー
MODEL 機種	1502	HCR24231	HCR24400	-	HCR24370
	1504	HCR24241	HCR24410	-	HCR24370
	X1504	HCR24252	HCR24421	HCR24440	HCR24370
	1506	HCR24261	HCR24410	HCR24440	HCR24370
	X1506	HCR24271	HCR24421	HCR24450	HCR24381
	1508	HCR24281	HCR24430	HCR24450	HCR24381

El't / 指図		37
PARTS NAMES		Timing belt
部品名		タイミングベルト
MODEL 機種	1502	MPV00800
	1504	MPV00790
	X1504	MPV00800
	1506	MPV00790
	X1506	MPV00800
	1508	MPV00790

# Y CARRIAGE A

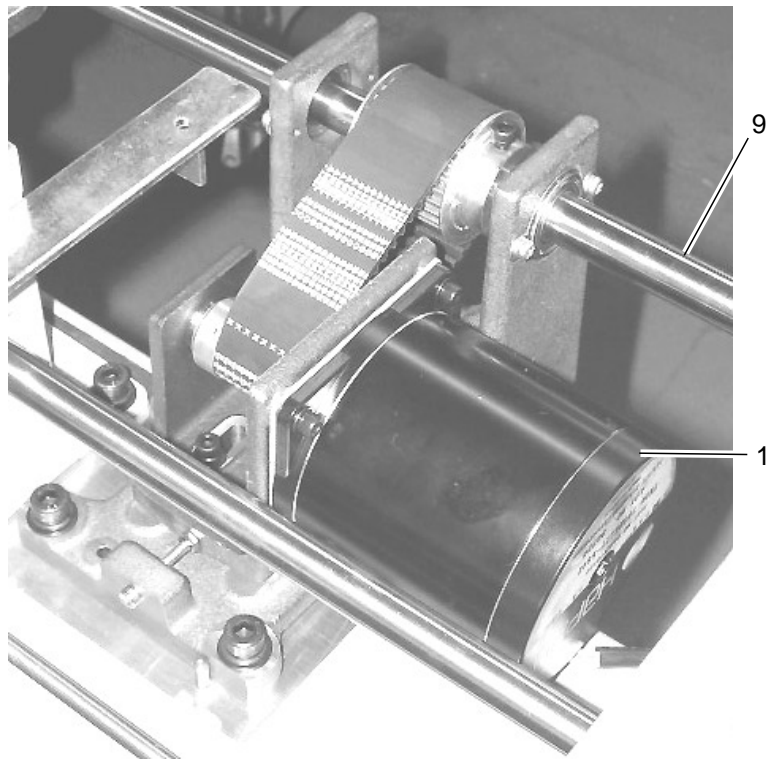
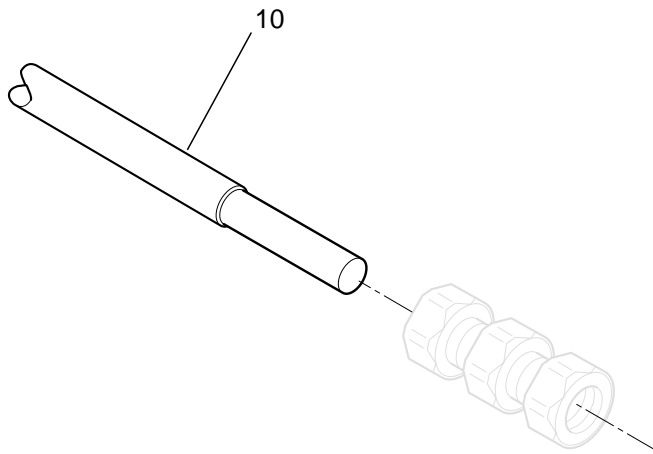
CRL201 23a-1



## Y CARRIAGE A Y キャリッジ A

23a-1

組指図	部品番号	部品名	R2N712	備考
Ass'y	El't	Parts No.	Parts Names	Note
	1	-> 22a	Pulse motor (by model)	パルスモーター (機種別)
	2	HCG25320	Pulse motor spacer	モーター座
	3	HCR25031	Motor pulley	モータープーリ
	4	HCR25A50	Y motor base ass'y	Yモーターベース組
	5	HCR25041	Deceleration pulley	減速プーリ
	6	HCR25010	Y drive unit base	Y駆動ベース
	7	MPB00750	Bearing	ベアリング
	8	MPV00810	Timing belt	タイミングベルト
	9	-> 24a	Y carriage drive shaft (right) (by model)	Y駆動軸 右 (機種別)
	10	-> 24a	Y carriage drive shaft (left) (by model)	Y駆動軸 左 (機種別)
	11	HCR25180	Y shaft collar	Y軸カラー
	12	HCR25070	Y carriage base (right)	Yベース(右)
	13	HCR25080	Y carriage base (left)	Yベース(左)
	14	HCR25050	Drive pulley	駆動プーリ
	15	HCR25141	Belt fixing plate	ベルト固定板
	16	HCR25150	Stay (right)	ステー(右)
	17	HCR25160	Stay (left)	ステー(左)
	18	HCR25170	Detecting plate	遮光板
	19	HCR25110	Idler pulley bracket	アイドラブラケット
	20	HCR25120	Idler shaft	アイドラ軸
	21	HCR25A30	Idler pulley ass'y	アイドラプーリ組
	22	MPZ03140	Plastic thrust washer (12-18-0.5)	ポリスライダー(12-18-0.5)
	23	MPR00630	E-ring (E-10)	E - リング(E-10)
	24	HCR25131	Tension plate	テンション板
	25	MPV00820	Timing belt	タイミングベルト
	26	HCR25100	Y guide	Yガイド
	27	HCD24072	Sensor bracket	センサ-取付け板
	28	HCD81101	Position sensor board ass'y	位置センサー基板組
	29	HCR25091	Y carriage base bracket	Yベース取付け板
	30	MPC00010	N-coupling (15-15)	Nカップリング (N15-15)
	31	MPZ02610	Pin (dia. 5x25)	平行ピン ( 5x25 )
	32	HCD81112	Sensor relay board ass'y	センサー中継基板組
	33	HCR25190	Middle shaft support (X1506, 1508)	中間軸受け (X1506, 1508)
	34	HCR25202	Middle shaft support base (X1506, 1508)	中間軸受ベース (X1506, 1508)
	35	MPB01180	Bearing (X1506, 1508)	ベアリング (X1506, 1508)
	A	SCAD04030	Hexagon socket head cap screw (M4x30)	六角穴付きボルト ( M4x30 )
	B	WPAD04000	Plain washer (M4)	平座金 ( M4 )
	C	NHAD04000	Hexagon nut (M4)	ナット ( M4 )
	D	SCAD04020	Hexagon socket head cap screw (M4x20)	六角穴付きボルト ( M4x20 )





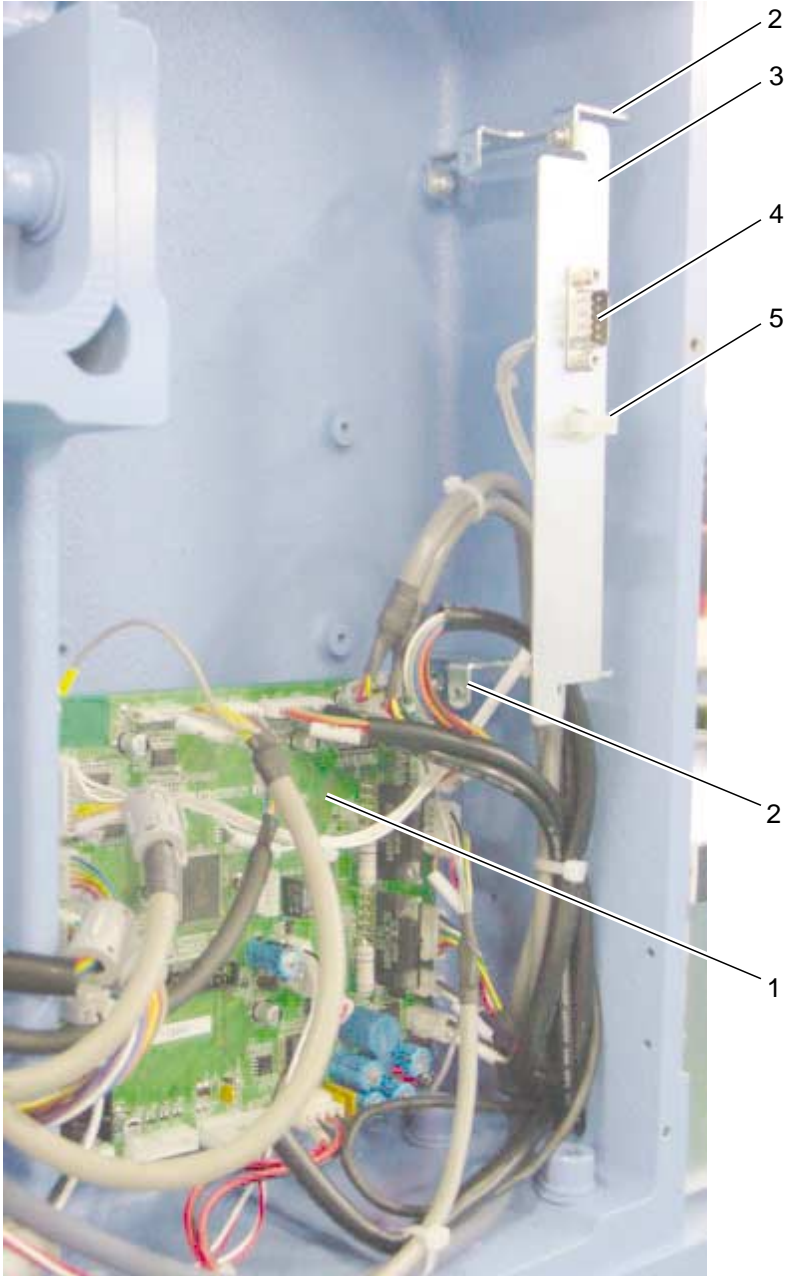
El't / 指図		1	9	10
PARTS NAMES		Pulse motor	Y carriage drive shaft (right)	Y carriage drive shaft (left)
部品名		パルスモーター	Y 駆動軸 右	Y 駆動軸 左
MODEL 機種	1502	HCR79120	HCR25221	-
	1504	HCR79120	HCR25231	-
	X1504	HCR79130	HCR25241	HCR25251
	1506	HCR79130	HCR25241	HCR25251
	X1506	HCR79130	HCR25260	HCR25270
	1508	HCR79130	HCR25260	HCR25270



## Y CARRIAGE B Y キャリッジ B

25a-1

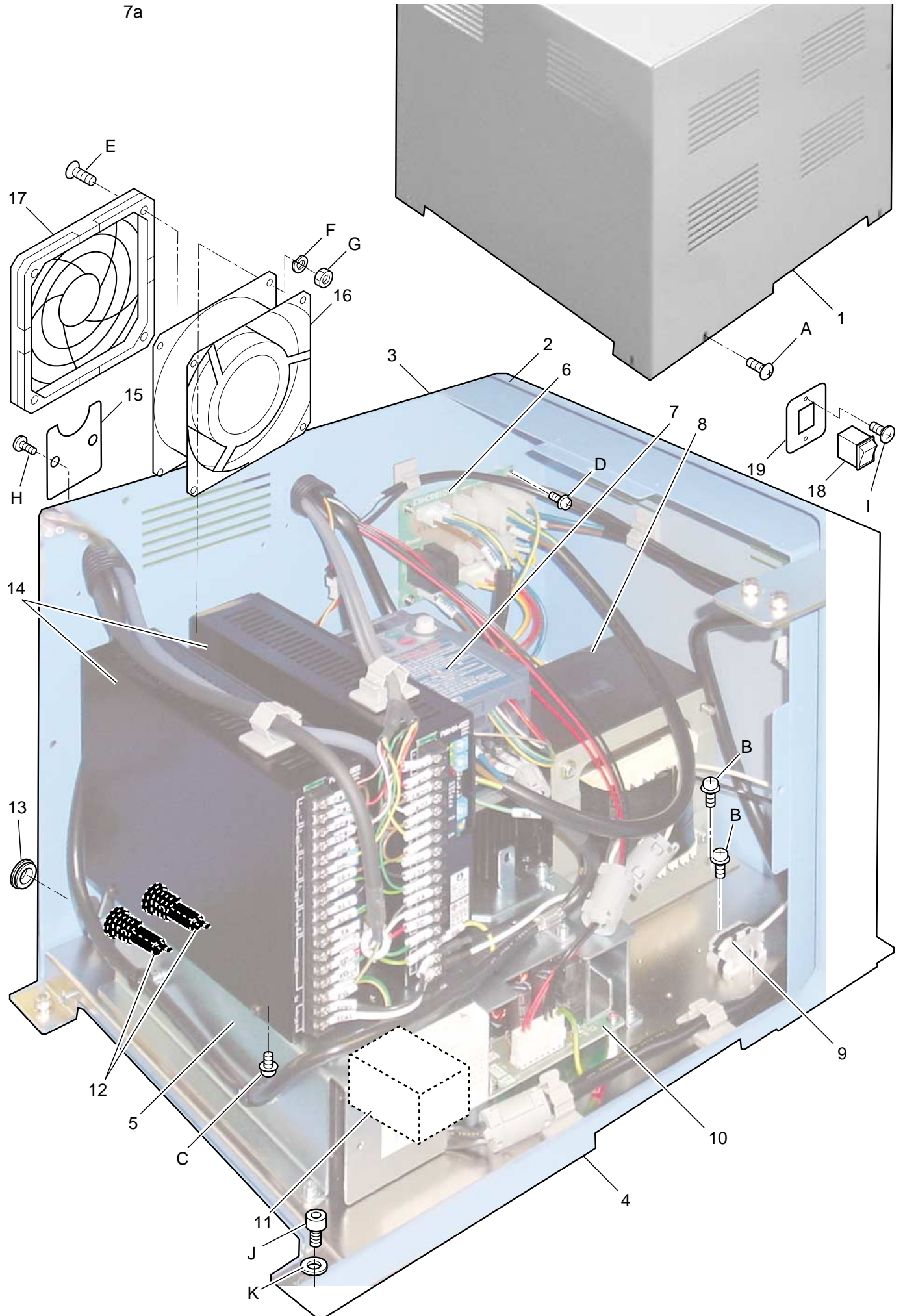
組指図	部品番号	部品名	CRL629	備考
Ass'y	El't	Parts No.	Parts Names	Note
	1	HCR25050	Drive pulley	駆動プーリ
	2	MPB00750	Bearing (6903ZZNR)	ベアリング(6903ZZNR)
	3	HCR26200	Center pulley plate (right)	中間プーリー板(右)
	4	HCR26210	Center pulley plate (left)	中間プーリー板(左)
	5	HCR26070	Rear pulley	背面プーリー
	6	HCR26080	Rear pulley shaft	背面プーリー軸
	7	HCR26090	Rear pulley collar	背面プーリーカラー
	8	MPZ03140	Plastic thrust washer (12-18-0.5)	ポリスライダ- (12-18-0.5)
	9	HCR25A30	Idler pulley ass'y	アイドラプーリ組
	10	HCR25120	Idler shaft	アイドラ軸
	11	MPR00630	E-ring (E-10)	E - リング(E-10)
	12	HCR26101	Center carriage tension bracket	中間テンションブラケット
	13	HCR26122	Tension plate	テンション板
	14	HCR25110	Idler pulley bracket	アイドラブラケット
	15	HCR25141	Belt fixing plate	ベルト固定板
	16	HCR26051	Moving base	移動ベース
	17	HCR26061	Connecting plate	連結板
	18	MPB01141	Cam follower	カムフォロア
	19	HCR26041	Guide rail	ガイドレール
	20	HCR26013	Center carriage base	中間ベース本体
	21	HCR26021	Guide rail plate (front)	ガイドレール板(前)
	22	HCR26030	Guide rail plate (rear)	ガイドレール板(後)
	23	MPV00830	Timing belt	タイミングベルト
	24	HCR26250	Base bracket	ベース固定板
	25	HCR26221	Center carriage cover	中間ベースカバー
	26	HCR26230	Cloth guard	布ガード
	27	HCR26180	Connecting bracket	連結台
A		SCAD04015	Hexagon socket head cap screw (M4x15)	六角穴付きボルト(M4x15)
B		WPAD04000	Plain washer (M4)	平座金(M4)
C		NHAD04000	Hexagon nut (M4)	ナット(M4)



## ELECTRIC PARTS 1 電気部品 1

26a-1

組 指図	部品番号		部品名	R2N712	備考
Ass'y	El't	Parts No.	Parts Names		Note
	1	HCR81211	CONT-R2 board ass'y		
	2	HCR29030	Serial board bracket A		
	3	HCR29070	SQI connector bracket		
	4	HCD72712	RS232C cable		
	5	HCR71140	OP-DC cord		



## ELECTRIC PARTS 2 電気部品 2

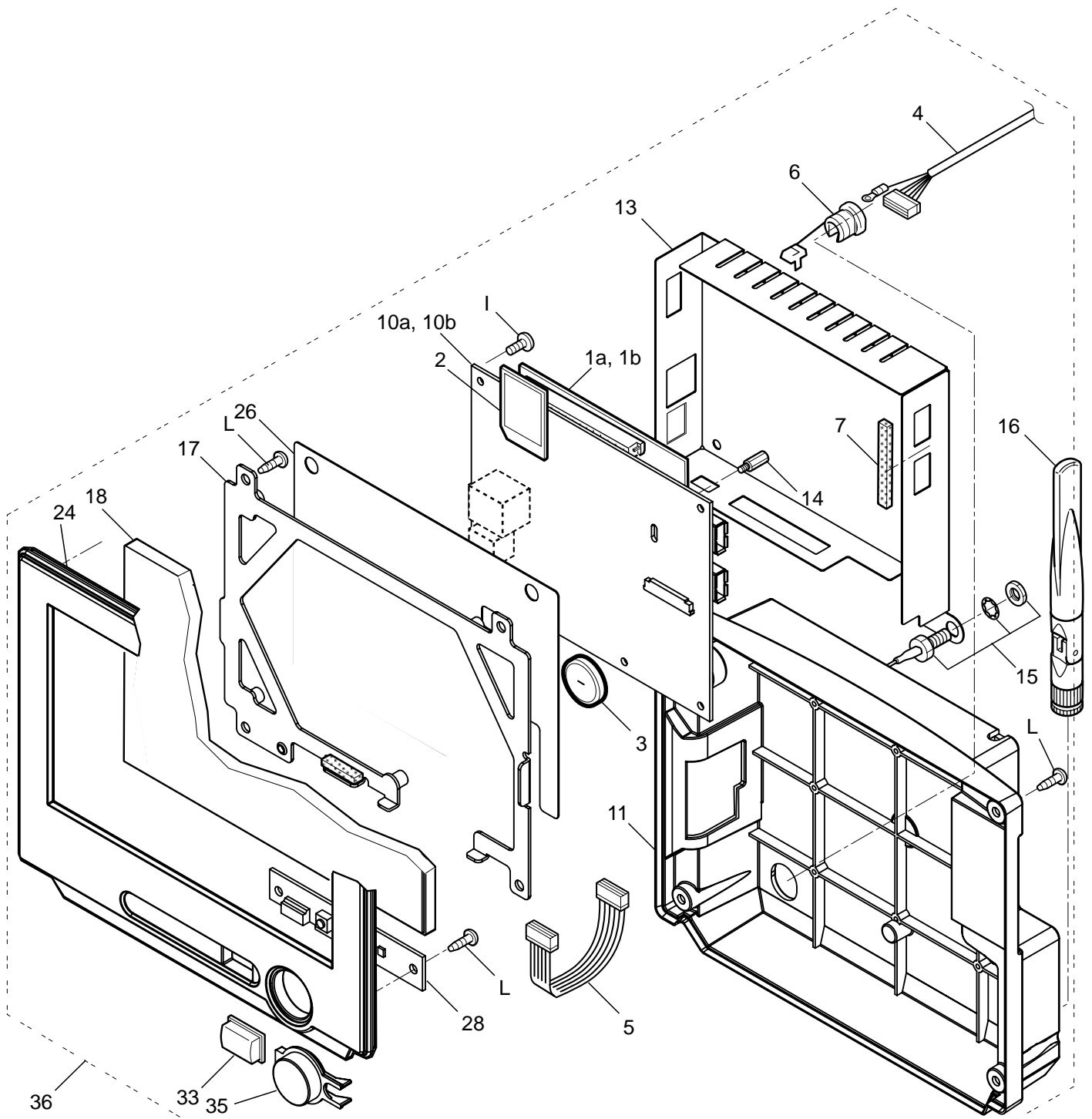
26b-1

組指図 Ass'y El't	部品番号 Parts No.	部品名 Parts Names	部品名	R2N712	備考 Note
1	HCR27031	Left cover	BOX左カバー		
2	HCR27021	Right cover	BOX右カバー		
3	HCR27040	Rear cover	BOX裏カバー		
4	HCR27052	Main unit base	電源ベース		
5	HCR27013	Base plate	ベース板		
6	HCR81040	Power relay circuit board	電源中継基板		
7	HCR79181	Inverter	インバーター		
8	HCR79210	Transformer	500VAトランス		
9	EPF00490	Terminal base	端子台		
10	EPK01200	Switching power supply	スイッチング電源 (24V)		
11	EPK01110	Noise filter	ノイズフィルター		
12	EPF00300	Circuit protector	サーキットプロテクター		
13	EPN00790	Rubber	グロメット		
14	HCR79100	Pulse motor driver	P Mドライバー		
15	HCB29312	Cord lid	コード蓋		
16	HCR79510	DC fan unit	DCファン		
17	EPK01060	Filter	フィルター		
18	EPS00891	Power switch	電源スイッチ		
19	HCR27060	Switch cover	SWカバー		
A	STAK04006	Truss head screw (Phillips, M4x6)	十字穴付きトラス小ねじ (M4x6)		
B	SPDD04008	Pan head screw (Phillips, M4x8)	十字穴付きなべ小ねじ (M4x8)		
C	SPDD04006	Pan head screw (Phillips, M4x6)	十字穴付きなべ小ねじ (M4x6)		
D	SPDD03015	Pan head screw (Phillips, M3x15)	十字穴付きなべ小ねじ (M3x15)		
E	SGAD04020	Flat head screw (Phillips, M4x20)	十字穴付き皿小ねじ (M4x20)		
F	WSAD04000	Plain washer (M6)	平座金 (M6)		
G	NHAD04000	Hexagon nut (M4)	六角ナット (M4)		
H	SBAB03005	Binding head screw (M3x5)	バインド小ねじ (M3x5)		
I	STAK04008	Truss head screw (Phillips, M4x8)	十字穴付きトラス小ねじ (M4x8)		
J	SCAD06012	Hexagon socket head cap screw (M6x12)	六角穴付きボルト (M6x12)		
K	WPAD06000	Plain washer (M6)	平座金 (M6)		

# CONTROL BOX 1(Wireless)

R2N919W

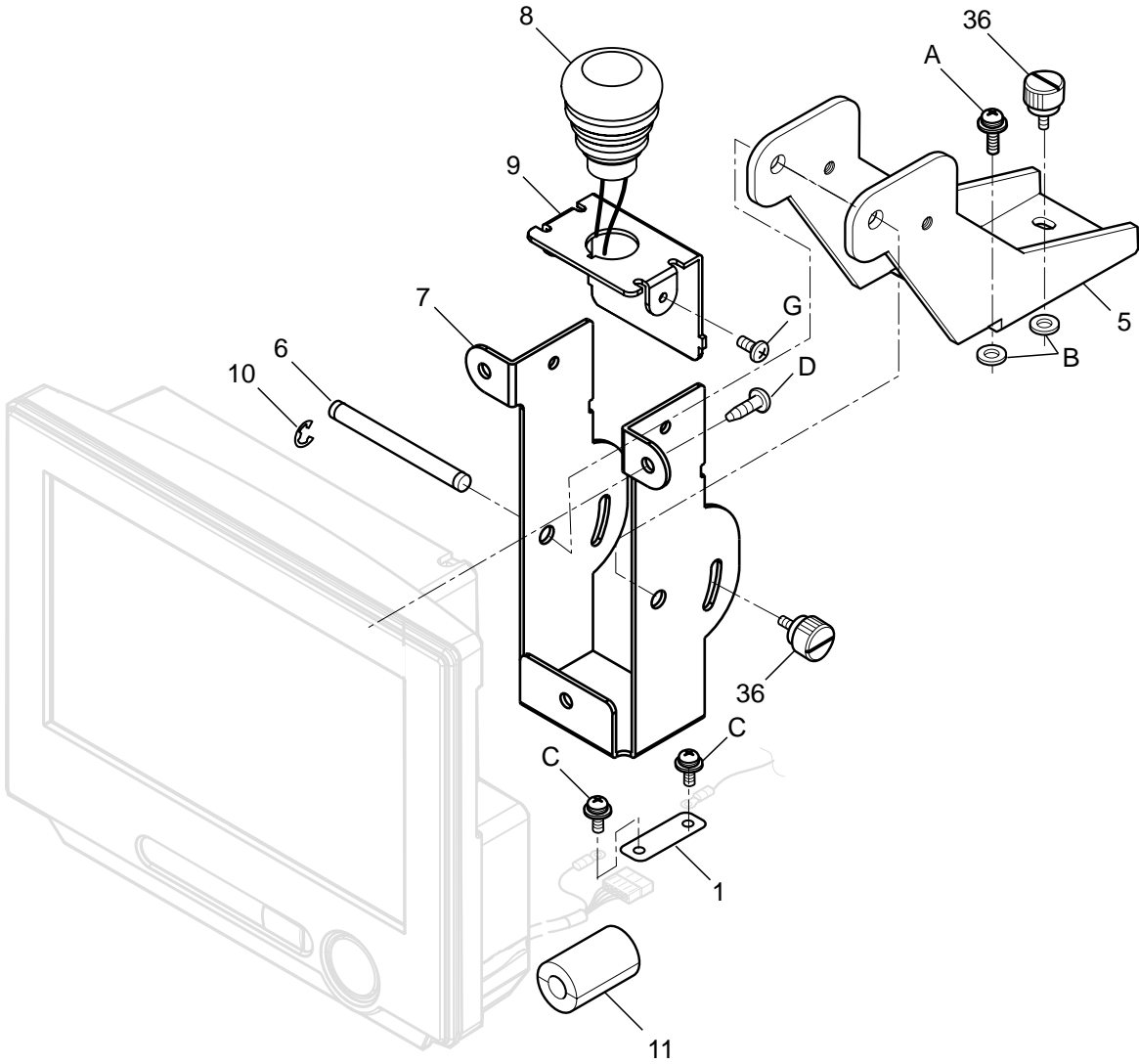
## 27a-1





# CONTROL BOX 1 (Wireless) コントロールボックス1 (無線) 27a-1

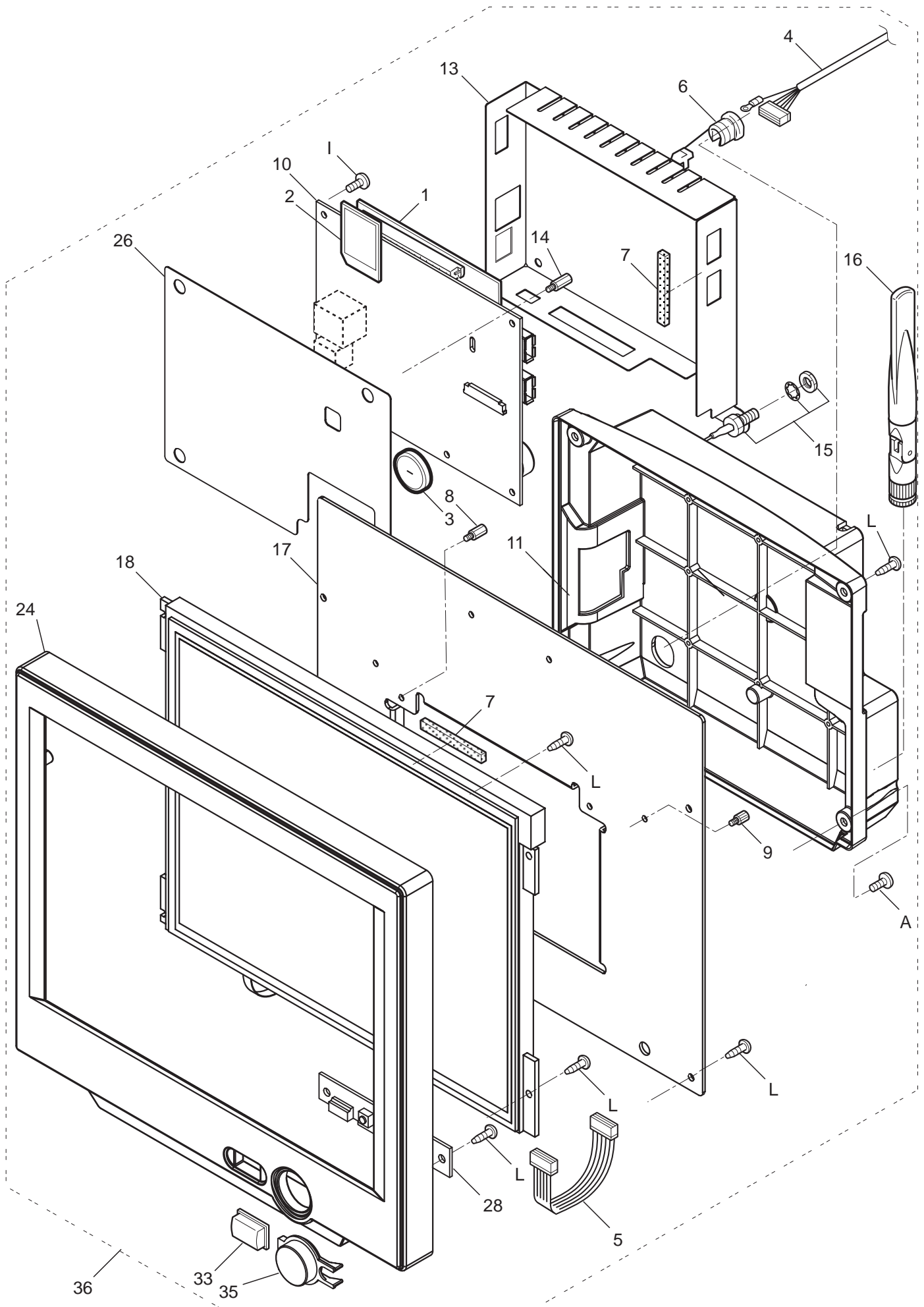
組 指図	部品番号	部品名	R2N919W	備考
Ass'y	El't	Parts No.	Parts Names	Note
	1a	EPZ01170	Core module WLAN	ARM9コアモジュール(無線) (CC-W9M-NA37-XE) ~ 004005
	1b	EPZ01390	Core module WLAN This can be substituted for "1a", spare parts "10b" should be used together.	コアモジュール (CC-WMX-LC47- VM) 004006 ~ "10b "とセットで"1a"の代用可
	2	EPZ01220	Memory card	メモリーカード
	3	EPZ01190	Battery	バッテリー ( CR2032 )
	4	HCD72730	BOX cable	BOXコード
	5	HCD72520	Switch cord	操作SWコード
	6	EPN00830	Cable bushing	ケーブルブッシュ
	7	HCD79590	Gasket	ガスケット 004006 ~
	10a	HCD81210	LCD-CE-U board ass'y	LCD-CE-U基板 (組) ~ 004005
	10b	HCD81220	LCD-CE-MX board ass'y This can be substituted for "10a", spare parts "1b" should be used together.	LCD-CE-MX基板 (組) 004006 ~ "1b "とセットで"10a"の代用可
	11	HCD29317	Rear cover	リアカバー
	13	HCD29433	Sealed case A	シールドケース A
	14	MPA00690	Stud	片口スタッド ( BSB-318-6E )
	15	EPZ01210	SMB cable	SMBケーブル
	16	EPZ01200	Antenna	アンテナ
	17	HCD79570	Display bracket set	液晶ブラケットセット
	18	HCD79540	LCD unit ass'y	液晶表示器 (組)
	24	HCD29303	Front panel	フロントパネル
	26	HCD29444	Sealed case B	シールドケース B
	28	HCD81160	TP-switch board ass'y	TP-SW基板 (組)
	33	HCD50030	Key top (CUT)	キートップ (糸切り)
	35	HCD50040	Button (START/STOP)	クリアボタン (開始/停止)
	36	HCDU29312	Display module HDM07000TW	ディスプレイモジュールHDM07000TW
	I	SBAD03006	Binding head screw (M3x6)	バインド小ねじ ( M3x6 )
	L	SBCK03006	Binding head tapping screw (M3x6)	PTバインドねじ ( M3x6 )



# CONTROL BOX 2    コントロールボックス 2    27b-1

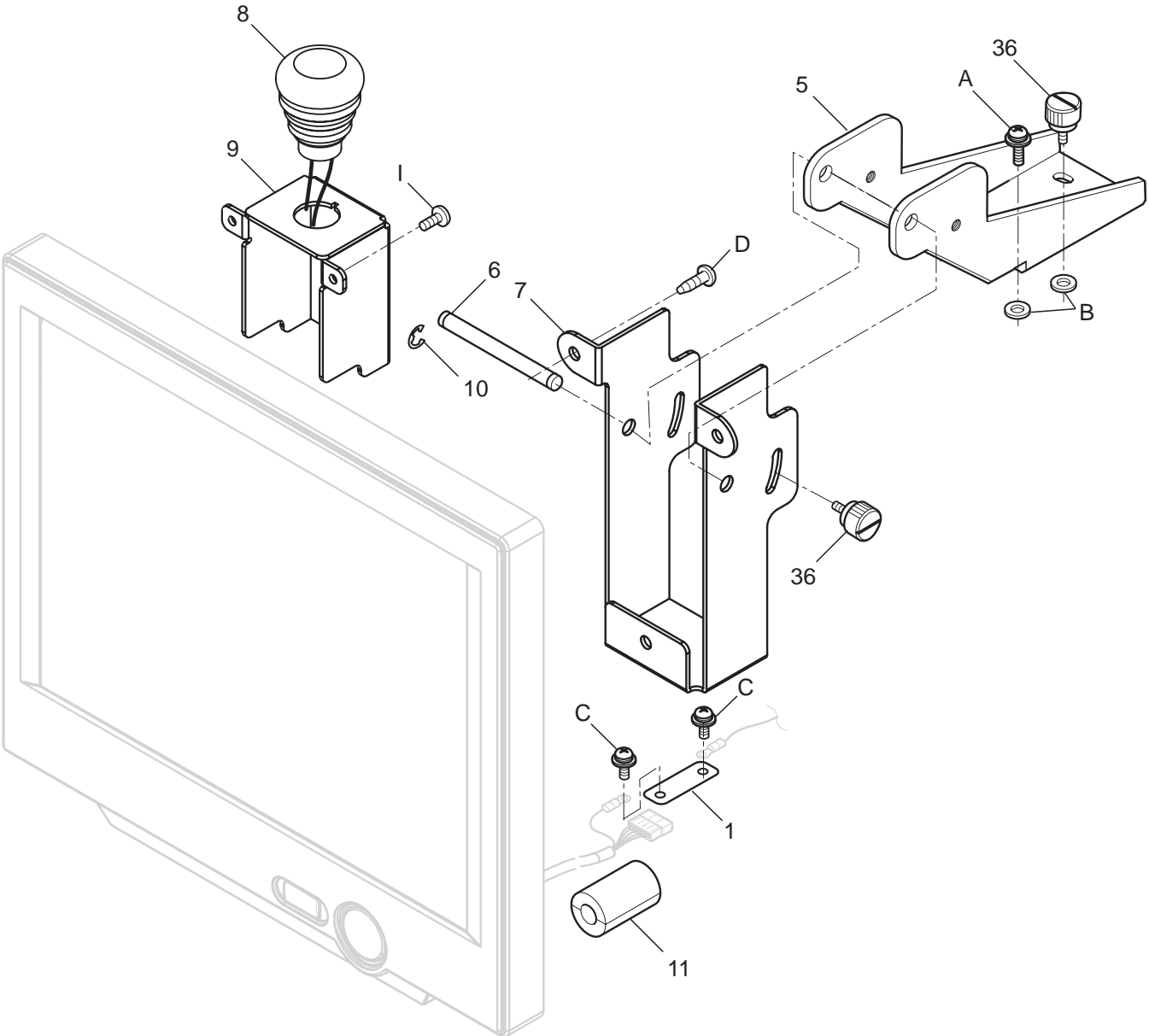
組指図	部品番号	部品名	R2N712	備考
Ass'y	El't	Parts No.	Parts Names	Note
	1	HCR29080	Earth cord blacket	アースコードブラケット
	5	HCR29010	Fixing arm	取付けアーム
	6	HCD29152	Support shaft A	支点軸A
	7	HCD29470	Bracket A	金具A
	8	HCD79450	Emergency stop switch (with cable)	非常停止スイッチ (コード付き)
	9	HCD29480	Emergency stop blacket	非常停止ブラケット
	10	MPR00080	E-ring (E-5)	E - リング (E-5)
	11	EPK00890	Clamp filter	クランプフィルター
	36	HCD37092	Knob screw A (M4)	ノブねじA
	A	SPDK04010	Pan head screw (cross recessed, M4x10)	十字穴付きなべ小ねじ (M4x10)
	B	WPAD04000	Washer (M4)	平座金 (M4)
	C	SPDD03006	Pan head screw (Phillips, M3x6)	十字穴付きなべ小ねじ (M3x6)
	D	SBKD04008	Binding head screw (phillips, M4x8)	バインド小ねじ (M4x8)
	G	SBAD03005	Binding head screw (phillips, M3x5)	バインド小ねじ (M3x5)

# CONTROL BOX 1 (10.4 in)(Wireless) R2N826 27c-1



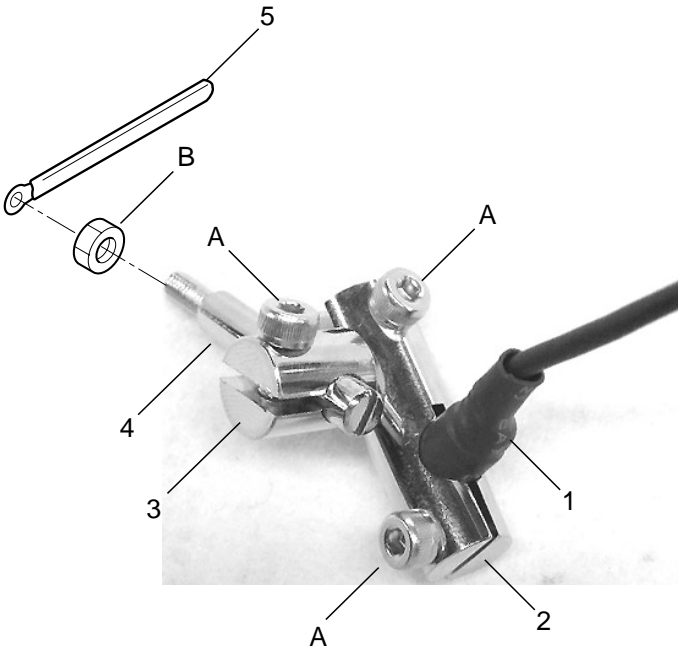
CONTROL BOX 1 (10.4 in)(Wireless) コントロールボックス1(10.4 in)(無線) 27c-1

組 指図	部品番号	部品名	R2N826	備考
Ass'y	El't	Parts No.	Parts Names	Note
	1	EPZ01390	Core module MX WLAN	コアモジュール MX(無線)
	2	EPZ01220	Memory card	メモリーカード
	3	EPZ01190	Battery	バッテリー ( CR2032 )
	4	HCD72730	BOX cable	BOXコード
	5	HCD72520	Switch cord	操作SWコード
	6	EPN00830	Cable bushing	ケーブルブッシュ
	7	HCD79590	Gasket	ガスケット
	8	MPA00800	Stud	片口スタッド ( BSB-311E )
	9	MPA00790	Stud	片口スタッド ( BSB-304.5E )
	10	HCD81220	LCD-CE-MX board ass'y	LCD-CE-MX基板組
	11	HCD29317	Rear cover	リアカバー
	13	HCD29433	Sealed case A	シールドケース A
	14	MPA00690	Stud	片口スタッド ( BSB-318-6E )
	15	EPZ01210	SMB cable	SMBケーブル
	16	EPZ01200	Antenna	アンテナ
	17	HCD29540	Rear cover (10.4 in)	裏カバー(10.4 in)
	18	EPZ01410	LCD unit ass'y (10.4 in)	液晶表示器組(10.4 in)
	24	HCD29530	Front panel (10.4 in)	フロントパネル (10.4 in)
	26	HCD29444	Sealed case B	シールドケース B
	28	HCD81160	TP-switch board ass'y	TP-SW基板 (組)
	33	HCD50030	Key top (CUT)	キートップ (糸切り)
	35	HCD50040	Button (START/STOP)	クリアボタン (開始/停止)
	36	HCDU29340	Display module 10.4inch HDM10400TW	ディスプレイモジュール 10.4inch HDM10400TW
	A	SBAD03004	Binding head screw (M3x4)	バインド小ねじ ( M3x4 )
	I	SBAD03006	Binding head screw (M3x6)	バインド小ねじ ( M3x6 )
	L	SBCK03006	Binding head tapping screw (M3x6)	PTバインドねじ ( M3x6 )



# CONTROL BOX (10.4 in) 2 コントロールボックス (10.4 in) 2 27d-1

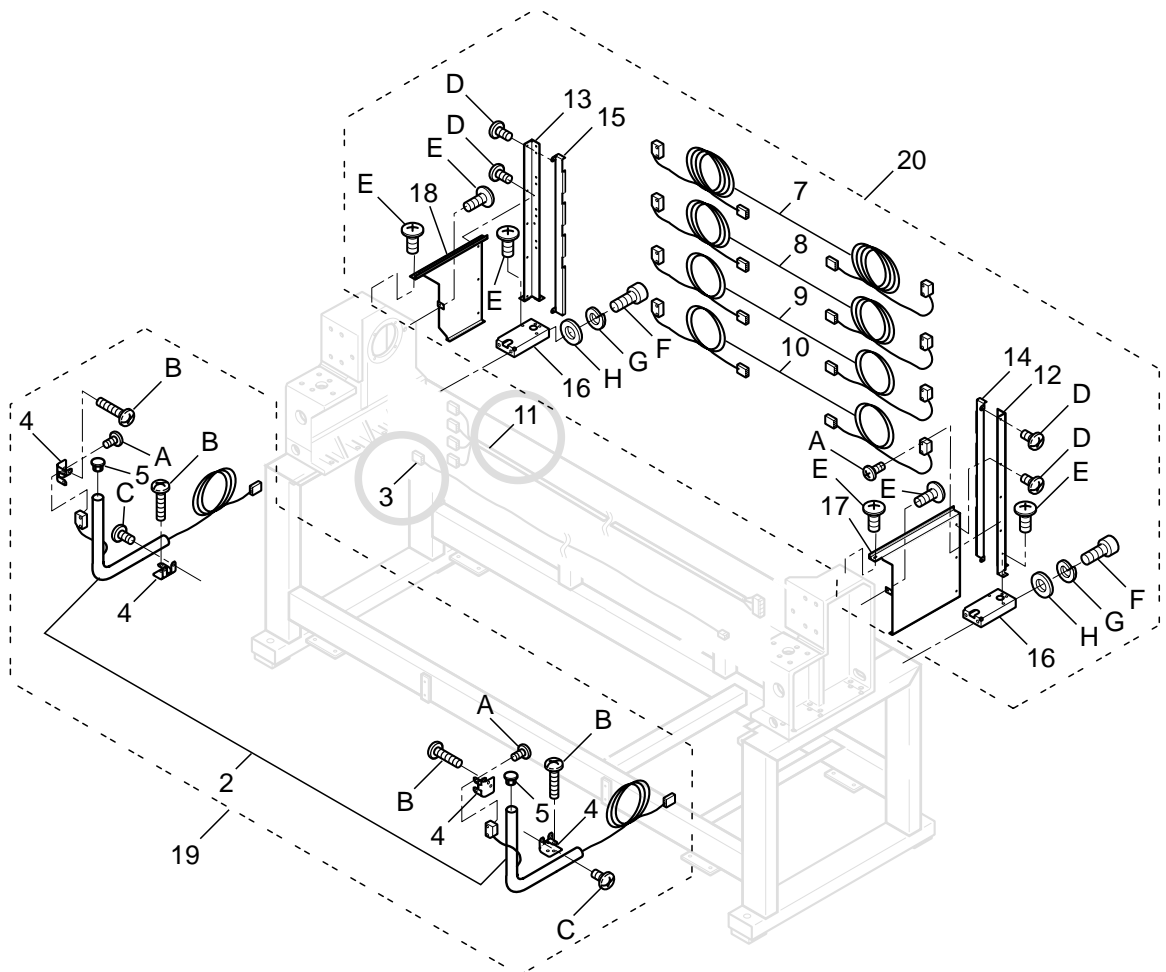
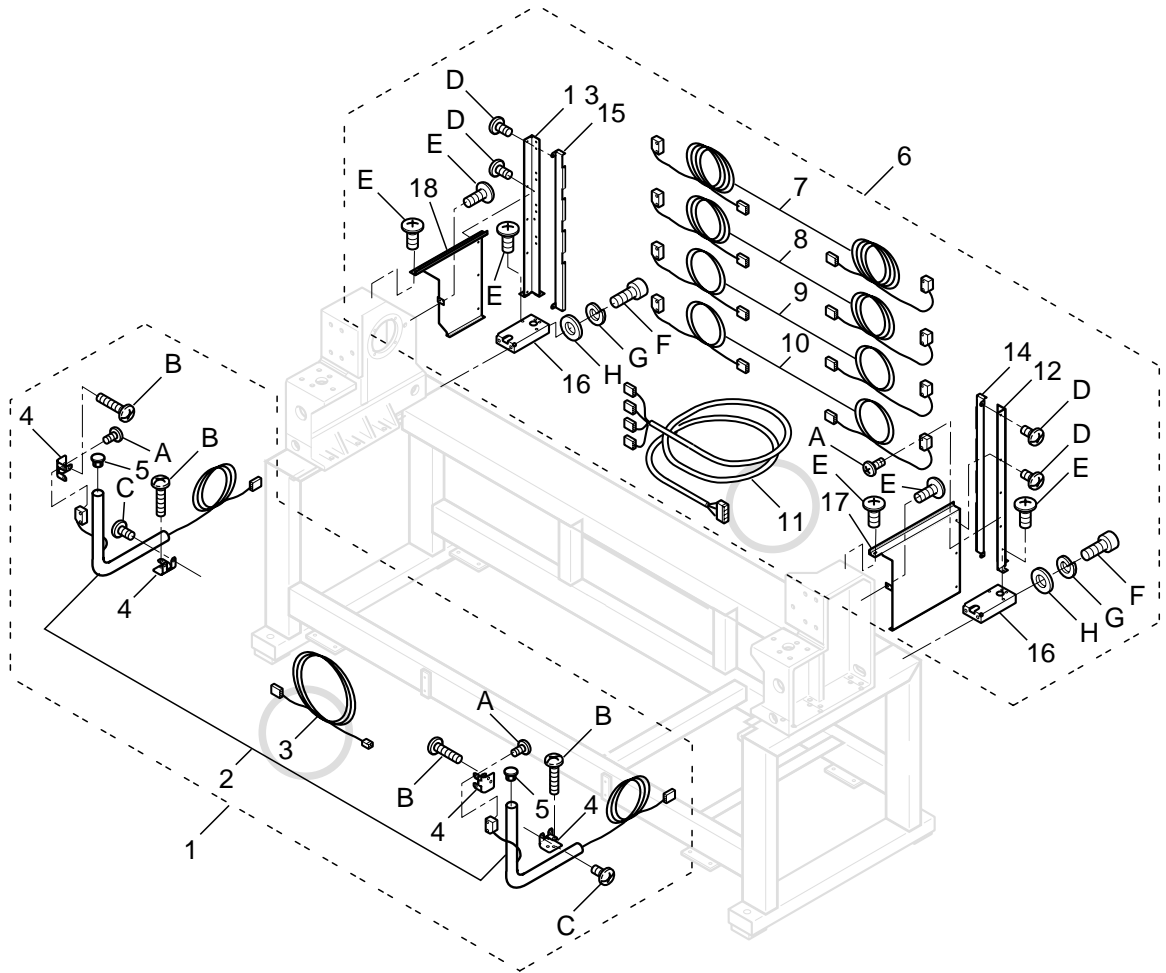
組指図 Ass'y El't	部品番号 Parts No.	部品名 Parts Names	部品名	R2N826	備考 Note
1	HCR29080	Earth cord blacket	アースコードブラケット		
5	HCR29570	Fixing arm (10.4 in)	取付けアーム (10.4 in)		
6	HCD29152	Support shaft A	支点軸A		
7	HCD29560	Bracket A (10.4 in)	金具A (10.4 in)		
8	HCD79550	Emergency stop switch (with cable)	非常停止スイッチ (コード付き)		
9	HCD29550	Emergency stop blacket	非常停止ブラケット		
10	MPR00080	E-ring (E-5)	E - リング (E-5)		
11	EPK00890	Clamp filter	クランプフィルター		
36	HCD37092	Knob screw A (M4)	ノブねじA		
A	SPDK04010	Pan head screw (phillips, M4x10)	十字穴付きなべ小ねじ (M4x10)		
B	WPAD04000	Washer (M4)	平座金 (M4)		
C	SPDD03006	Pan head screw (Phillips, M3x6)	十字穴付きなべ小ねじ (M3x6)		
D	SBCK04006	Binding head tapping screw (phillips, M4x6)	PTバインドねじ (M4x6)		
I	SBAD03004	Binding head screw (phillips, M3x4)	バインド小ねじ (M3x4)		





# LASER POINTER レーザーポインター 27e-1

指図	部品番号	部品名	CRK714 備考	
Ass'y	El't	Parts No.	Parts Names	Note
	1	HCR79411	Laser pointer	レーザーポインター
	2	HCR28020	Cylinder clip	シリンダークリップ
	3	HCR28030	Clip shaft	クリップ軸
	4	HCR28040	Pointer shaft	ポインター軸
	5	EPN00710	Clip	コーチングクリップ
A		SCAD04012	Hexagon socket head cap screw (M4x12)	六角穴付きボルト (M4x12)
B		NHCD04000	Hexagon nut (M4)	六角ナット (M4, 3種)



## SAFETY SENSOR 安全センサー

27f-1

組指図	部品番号	部品名	R2N712	備考
.ss	El't	Parts No.	Parts Names	Note
	1	HCR2-FS2-4	R2 needle sefty sensor ass'y (for 2, 4 head)	R2針元センサーセット ( 2 , 4 頭機用 )
	1	HCR2-FSX4-6	R2 needle sefty sensor ass'y (for X4, 6 head)	R2針元センサーセット ( X 4 , 6 頭機用 )
	1	HCR2-FSX6-8	R2 needle sefty sensor ass'y (for X6, 8 head)	R2針元センサーセット ( X 6 , 8 頭機用 )
	2	HCR79490	Needle sefty S5 sensor	針元安全センサー S 5
	3	HCR73010	Needle sens. relay (2-4) cord (for 2, 4 head)	針元センサー中継(2-4)コード ( 2 , 4 頭機用 )
	3	HCR73020	Needle sens. relay (X4-6) cord (for X4, 6 head)	針元センサー中継(X4-6)コード ( X 4 , 6 頭機用 )
	3	HCR73030	Needle sens. relay (X6-8) cord (for X6, 8 head)	針元センサー中継(X6-8)コード ( X 6 , 8 頭機用 )
	4	HCR28072	F sensor bracket	Fセンサーブラケット
	5	MPZ03170	Hole plug	ホールプラグCP-30-HP-5
	6	HCR2-RS2-4	R2 back sefty sensor ass'y (for 2, 4 head)	R2背面センサーセット ( 2 , 4 頭機用 )
	6	HCR2-RSX4-6	R2 back sefty sensor ass'y (for X4, 6 head)	R2背面センサーセット ( X 4 , 6 頭機用 )
	6	HCR2-RSX6-8	R2 back sefty sensor ass'y (for X6, 8 head)	R2背面センサーセット ( X 6 , 8 頭機用 )
	7	HCR79450	Back sefty S1 sensor	背面安全センサー* S 1
	8	HCR79460	Back sefty S2 sensor	背面安全センサー* S 2
	9	HCR79470	Back sefty S3 sensor	背面安全センサー* S 3
	10	HCR79480	Back sefty S4 sensor	背面安全センサー* S 4
	11	HCR72950	Sensor relay (2-4) cord (for 2, 4 head)	センサー中継 ( 2 - 4 ) コード ( 2 , 4 頭機用 )
	11	HCR72960	Sensor relay (X4-6) cord (for X4, 6 head)	センサー中継 ( X 4 - 6 ) コード ( X 4 , 6 頭機用 )
	11	HCR72970	Sensor relay (X6-8) cord (for X6, 8 head)	センサー中継 ( X 6 - 8 ) コード ( X 6 , 8 頭機用 )
	12	HCR28080	R sensor pillar (right)	Rセンサー支柱 (右)
	13	HCR28090	R sensor pillar (left)	Rセンサー支柱 (左)
	14	HCR28100	Sensor cover (right)	センサーカバー (右)
	15	HCR28110	Sensor cover (left)	センサーカバー (左)
	16	HCR28120	R sensor base	Rセンサーベース
	17	HCR28131	Safe guard (right)	セーフガード(右)
	18	HCR28141	Safe guard (left)	セーフガード(左)
	19	HCRU28C10	HCR2 needle sefty sensor ass'y (for EURO) without "3"	HCR2針元センサーセット EURO "3"無し
	20	HCRU28D10	HCR2 back sefty sensor ass'y (for EURO) without "11"	HCR2背面センサーセット EURO "11"無し
	A	SBAD03008	Binding head screw (M3x8)	バインド小ねじ ( M3x8 )
	B	SBBD04020	Binding head screw (M4x20)	バインド小ねじ ( M4x20 )
	C	SBAK04008	Binding head screw (M4x8)	バインド小ねじ ( M4x8 )
	D	SBAD03006	Binding head screw (M3x6)	バインド小ねじ ( M3x6 )
	E	STAK04006	Truss head screw (phillips, M4x6)	十字穴付きトラス小ねじ ( M4x6 )
	F	SCAA06015	Hexagon socket head cap screw (M6x15)	六角穴付きボルト ( M6x15 )
	G	WSAA06000	Spring lock washer (M6)	ばね座金 ( M6 )
	H	WPAA06000	Plain washer (M6)	平座金 ( M6 )



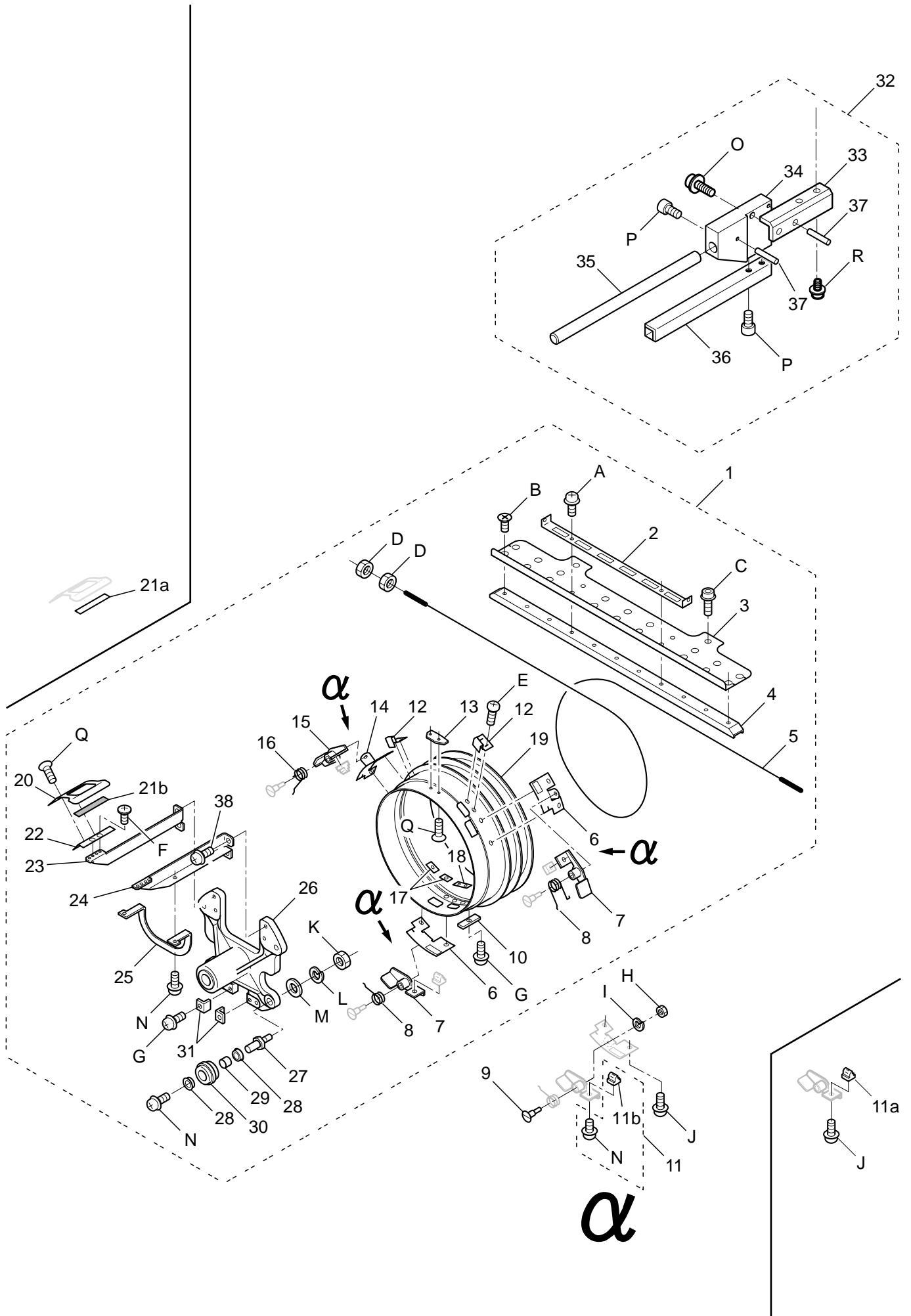
## BOBBIN WINDER 下糸巻き部

28a-1

組指図	部品番号	部品名	R2N712	備考
Ass'y	El't	Parts No.	Parts Names	Note
	1	HCG60140	Thread guide plate	糸案内板
	2	M0445080	Eyelet	ツバ付き糸口
	3	HCG60130	Thread guide pillar	糸案内支柱
	4	HMF20571	Thread stand felt (dia. 80)	フェルト ( 80 )
	5	HSA20010	Plastic spring	糸コマ保持体
	6	HCD60111	Thread stand pin	糸立て棒
	7	HCB60103	Thread guide unit	糸張り調子組
	8	HCR36020	Thread tension bracket	調子取付け板
	9	M0402052	Thread stand pin	ボビン立棒
	10	HCR36031	Winder cover	下糸巻きカバー
	11	HCB60191	Guide	ガイド
	12	HCD60012	Shaft	糸巻き軸
	13	HCD60053	Winder base ass'y	糸巻きベース (組)
	14	MPA00340	Stud	スタッド
	15	HCB60210	Cushion	クッション
	16	HCB60200	Spacer	スペーサー
	17	HCD79221	Switch	スイッチ
	18	HCB60060	Spring	糸巻きバネ
	19	HCB60160	Lever ass'y	レバー組
	20	HCD79210	Motor ass'y	モーター組
	21	MPR00110	SE-ring (SE-7)	S E - リング (SE-7)
	22	MPR00080	E-ring (E-5)	E - リング (E-5)
A		SCBD04008	Hex socket head cap screw with flange (M4x8)	六角穴付きフランジボルト (M4x8)
C		NHAD08000	Hexagon nut (M8)	六角ナット (M8)
D		WSAD08000	Spring lock washer (M8)	ばね座金 (M8)
E		WPAD08000	Plain washer (M8)	平座金 (M8)
F		WPAD04000	Plain washer (M4)	平座金 (M4)
H		WSAD04000	Spring lock washer (M4)	ばね座金 (M4)
I		NHAD04000	Hexagon nut (M4)	六角ナット (M4)
J		SPDK04008	Pan head screw (Phillips, M4x8)	十字穴付きなべ小ねじ (M4x8)
K		STAK04006	Truss head screw (Phillips, M4x6)	十字穴付きトラス小ねじ (M4x6)
L		SSAA03003	Hexagon socket set screw (M3x3)	六角穴付き止めねじ (M3x3)
M		SCAA03005	Hexagon socket head cap screw (M3x5)	六角穴付きボルト (M3x5)
N		NHAA04000	Hexagon nut (M4)	六角ナット (M4)
O		SCAA04012	Hexagon socket head cap screw (M4x12)	六角穴付きボルト (M4x12)
P		SPAC02010	Pan head screw (Phillips, M2x10)	十字穴付きなべ小ねじ (M2x10)
R		WPBA04000	Plain washer (M4)	平座金 (M4)

# CAP FRAME (DRIVE FRAME)

FRL201 29a-1

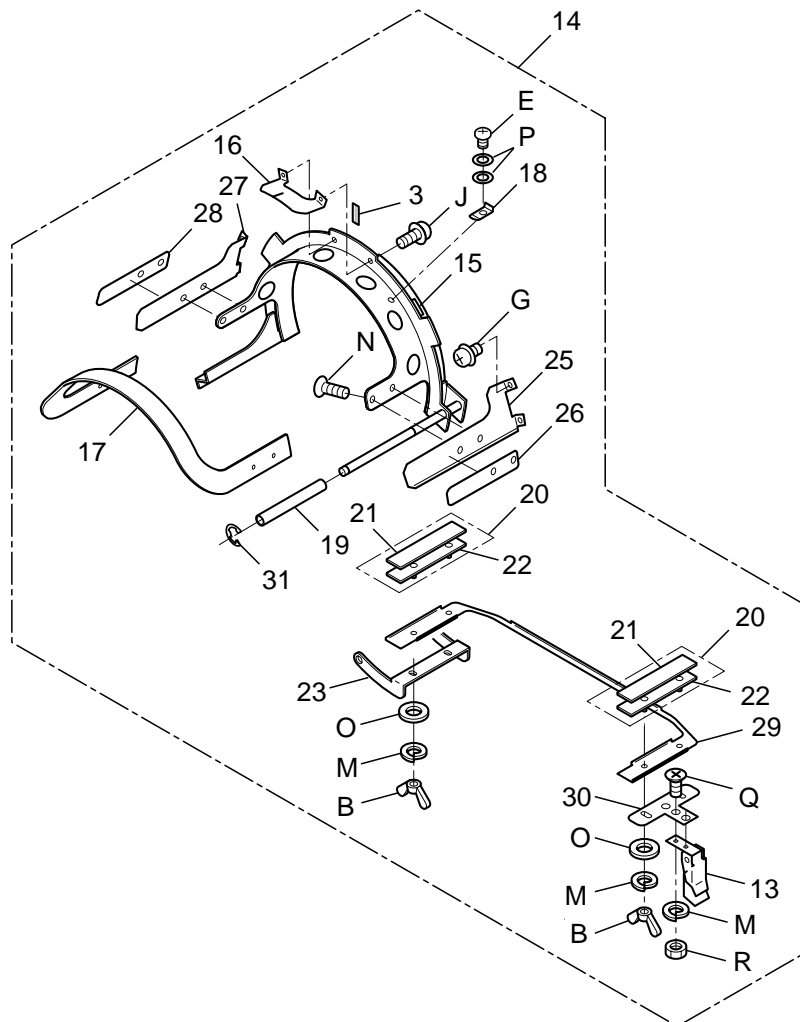
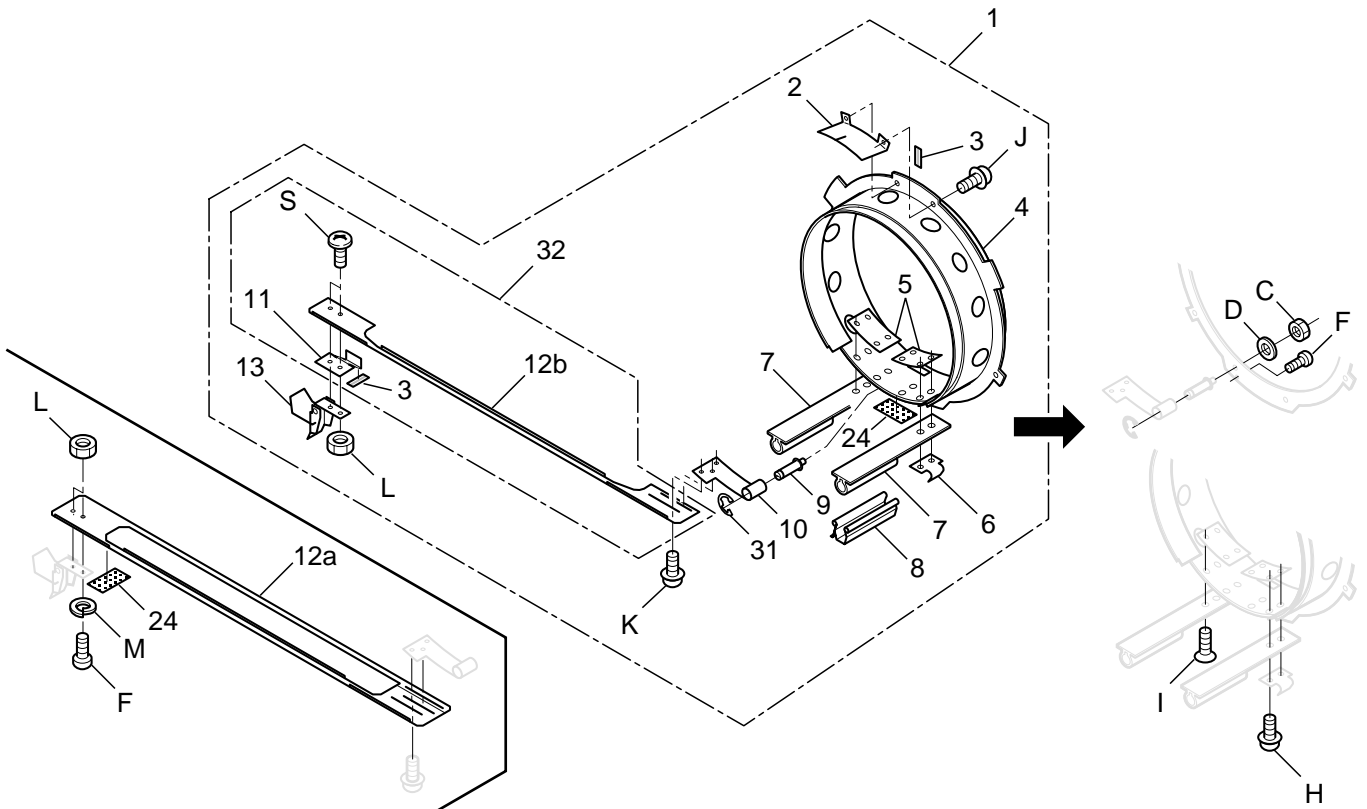


# CAP FRAME (DRIVE FRAME) 帽子枠 ( 駆動枠 ) 29a-1

組 指図	部品番号	部品名	CRL201	備考
Ass'y	El't	Parts No.	Parts Names	Note
	1	FRA43506	Drive frame ass'y A (red)	駆動枠組 A ( 赤 )
	1	FRA43886	Drive frame ass'y B (blue)	駆動枠組 B ( 青 )
	2	FRA43790	Wire fixing plate	ワイヤー固定板
	3	FRA43830	Rail bracket	レール取付板
	4	FRA43820	Rail	レール
	5	FRA43780	Wire	ワイヤー
	6	FRA43591	Lever bracket (right)	レバーブラケット ( 右 )
	7	FRA43560	Hold lever ass'y (right)	保持レバー ( 右 ) 組
	8	FRA43620	Torsion coil spring (right)	ねじりコイルバネ ( 右 )
	9	FRA43611	Support pin	段付きピン
	10	FRA43800	Wire keeper	ワイヤー押え
	11a	FRA43602	Lock pin	ロックピン
	11b	FRA43603	Lock pin	ロックピン
	11	FRAU43603	Lock pin set This can be substituted for "11a".	ロックピン ( 組 ) "11a" の代用可
	12	FRA43550	Spring	板ばね
	13	FRA43542	Center guide	センターガイド
	14	FRA43651	Lever bracket (left)	レバーブラケット ( 左 )
	15	FRA43630	Hold lever ass'y (left)	保持レバー ( 左 ) 組
	16	FRA43660	Torsion coil spring (left)	ねじりコイルバネ ( 左 )
	17	FRA43670	Plate nut (M4)	パーリングナット ( M4 )
	18	FRA43680	Plate nut (M3)	パーリングナット ( M3 )
	19	FRA43843	rotary cylinder	回転リング
	20	FRA45020	Guide	円弧ガイド下
	21a	FRA43740	Protect sheet	ガイドマジック
	21b	FRA45070	Protect sheet This can be substituted for "21a".	ガイドマジック "21a" の代用可
	22	FRA45050	Guide bracket	ガイド分割支え
	23	FRA45040	Guide support (left)	ガイド支え ( 左 )
	24	FRA45030	Guide support (right)	ガイド支え ( 右 )
	25	FRA43691	Reinforcement plate	補強板
	26	FRA43971	Base ass'y	ホルダーブロック組
	27	FRA43531	Guide roller pin	ガイドローラー支えピン
	28	FRA43520	Bearing	ベアリング
	29	FRA43751	Guide roller spacer	リングガイドスペーサー
	30	FRA43513	Guide roller	リングガイドローラー
	31	FRA43810	Stopper	回転ストッパー
	32	HCDU37060	Holder ass'y (option)	ホルダー組 ( オプション )
	33	HCD37060	Holder	ホルダー
	34	HCM04673	Fulcrum shaft holder	支点軸ホルダー
	35	FRA43862	Fulcrum shaft for cap frame	帽子枠支点軸
	36	FRA43872	Guide shaft for cap frame	案内軸
	37	MPP00090	Spring pin (4x20)	スプリングピン ( 4x20 )
	A	SPDD04012	Pan head screw (phillips, M4x12)	十字穴付きなべ小ねじ ( M4x12 )
	B	SGAD04008	Flat head screw (phillips, M4x8)	十字穴付き皿小ねじ ( M4x8 )
	C	SCAD04008	Hex socket head cap screw (M4x8)	六角穴付きボルト ( M4x8 )
	D	NHAD03000	Hex nut (M3)	六角ナット ( M3 )
	E	SPAD03005	Pan head screw (phillips, M3x5)	十字穴付きなべ小ねじ ( M3x5 )
	F	STAD03004	Truss head screw (phillips, M3x4)	十字穴付きトラス小ねじ ( M3x4 )
	G	SPDD04010	Pan head screw (phillips, M4x10)	十字穴付きなべ小ねじ ( M4x10 )
	H	NHCD04000	Hex nut (M4)	六角ナット ( M4 )
	I	WSAD04000	Spring lock washer (M4)	ばね座金 ( M4 )
	J	SPDD04008	Pan head screw (phillips, M4x8)	十字穴付きなべ小ねじ ( M4x8 )
	K	NHAD05000	Hex nut (M5)	六角ナット ( M5 )
	L	WSAD05000	Spring lock washer (M5)	ばね座金 ( M5 )
	M	WPAD05000	Plain washer (M5)	平座金 ( M5 )
	N	SPDD04006	Pan head screw (phillips, M4x6)	十字穴付きなべ小ねじ ( M4x6 )
	O	SCGA06025	Hex socket head cap screw (M6x25)	六角穴付きボルト ( M6x25 )
	P	SCAD06010	Hex socket head cap screw (M6x10)	六角穴付きボルト ( M6x10 )
	Q	SGAD03004	Flat head screw (phillips, M3x4)	十字穴付き皿小ねじ ( M3x4 )
	R	SCGA04015	Hex socket head cap screw (M4x15)	六角穴付きボルト ( M4x15 )

# CAP FRAME (HOLD FRAME)

CGBKC1.0 29b-1



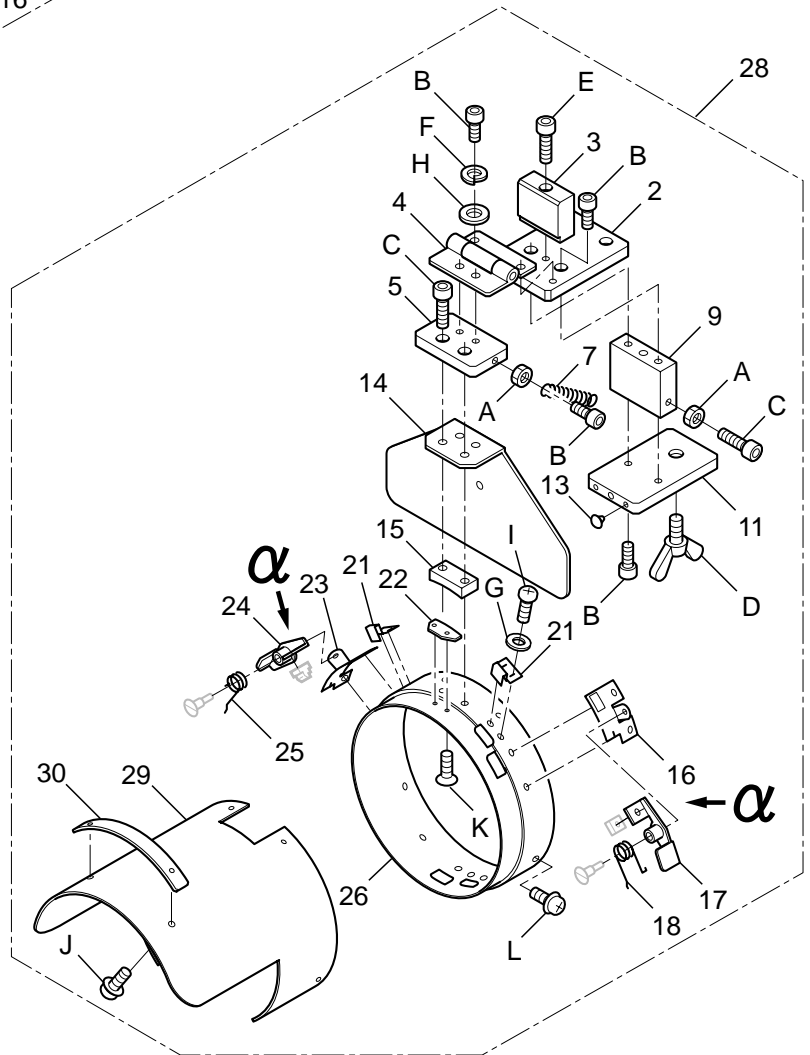
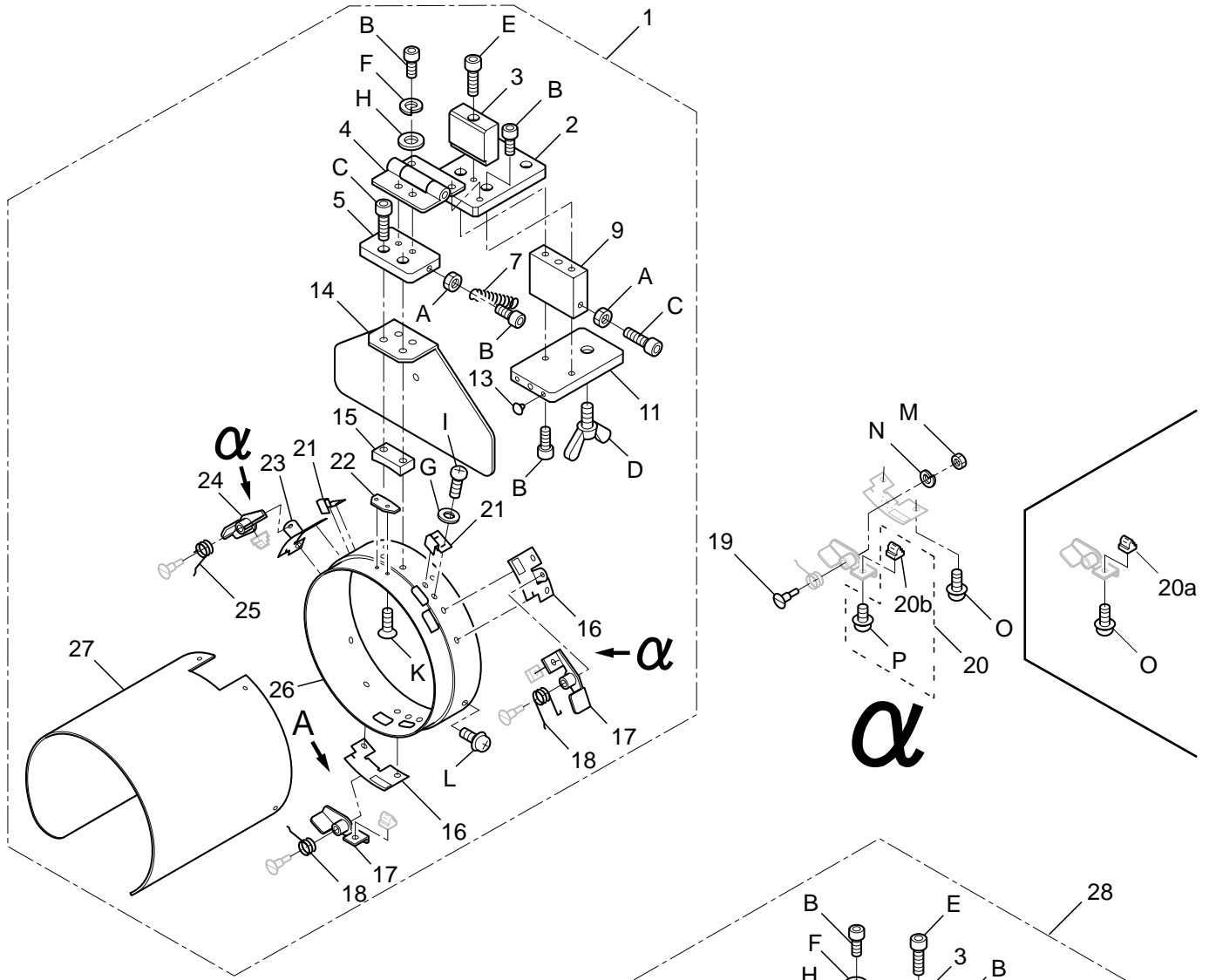


# CAP FRAME (HOLD FRAME) 帽子枠 ( 取付枠 ) 29b-1

組 指図	部品番号	部品名	CSKC10	備考
Ass'y	El't	Parts No.	Parts Names	Note
	1	FRA44003	Cap hold frame ass'y (wide type)	帽子取付枠組 (ワイドタイプ)
	2	FRA44210	Position brakct	位置ブラケット
	3	FRA44180	Cap marker	センターステッカー
	4	FRA44103	Cap hold frame (wide type)	帽子取付枠 (ワイドタイプ)
	5	FRA44050	Cap holder bracket	帽子保持ブラケット
	6	FRA44031	Hook	パチン錠フック
	7	FRA44201	Cap holder A	帽子固定ブラケットA
	8	FRA44090	Clip	クリップ
	9	FRA44013	Guide pin	ガイドピン
	10	FRA44022	Grip bracket	グリップブラケット
	11	FRA44260	Grip guide	グリップガイド
	12a	FRA44042	Cap grip	帽子グリップ
	12b	FRA44270	Cap grip	帽子グリップ
	13	FRA44160	Latch	小型パチン錠
	14	FRA46502	Cap hold frame ass'y (low profile type)	帽子取付枠組 (ロープロタイプ)
	15	FRA46025	Cap hold frame (low profile type)	帽子取付枠 (ロープロタイプ)
	16	FRA44240	Position brakct	位置ブラケットロープロ
	17	FRA46550	Clamp C	クランプC
	18	FRA46620	Spring clip	バネグリップ
	19	FRA46141	Spacer	スペーサー
	20	FRA46610	Side holder ass'y	サイド押えセット
	21	FRA46630	Side holder cushion	サイド押えゴム
	22	FRA46182	Side holder	サイド押え
	23	FRA46082	Bracket	ブラケット
	24	FRA44251	Caution sticker	注意ステッカー
	25	FRA46520	Side support (right)	サイド受け (右)
	26	FRA46561	Side support ruber (right)	サイド受けゴム (右)
	27	FRA46530	Side support (left)	サイド受け (左)
	28	FRA46571	Side support ruber (left)	サイド受けゴム (左)
	29	FRA46212	Clamp B	クランプB
	30	FRA46151	Latch bracket	パチン錠ブラケット
	31	FRA44170	E-ring	Eリング
	32	FRAU44270	Cap grip set This can be substituted for "12a".	帽子グリップ部組 "12a" の代用可
	B	NWBK03000	Wing nut (M3)	ちょうナット (M3)
	C	NHAD04000	Hex nut (M4)	六角ナット (M4)
	D	WPAD04000	Plain washer (M4)	平座金 (M4)
	E	SPAD03003	Pan head screw (phillips, M3x3)	十字穴付きなべ小ねじ (M3x3)
	F	SPAD03005	Pan head screw (phillips, M3x5)	十字穴付きなべ小ねじ (M3x5)
	G	SPDD04005	Pan head screw (phillips, M4x5)	十字穴付きなべ小ねじ (M4x5)
	H	SPDD04012	Pan head screw (phillips, M4x12)	十字穴付きなべ小ねじ (M4x12)
	I	SGAD04008	Flat head screw (phillips, M4x8)	十字穴付き皿小ねじ (M4x8)
	J	SPDD03005	Pan head screw (phillips, M3x5)	十字穴付きなべ小ねじ (M3x5)
	K	SPDD03004	Pan head screw (phillips, M3x4)	十字穴付きなべ小ねじ (M3x4)
	L	NHAD03000	Hex nut (M3)	六角ナット (M3)
	M	WSAD03000	Spring lock washer (M3)	ばね座金 (M3)
	N	SGAD03004	Flat head screw (phillips, M3x4)	十字穴付き皿小ねじ (M3x4)
	O	WPAD03000	Plain washer (M3)	平座金 (M3)
	P	WPBD03000	Plain washer (M3)	平座金 (M3)
	Q	SGAD03006	Flat head screw (phillips, M3x6)	十字穴付き皿小ねじ (M3x6)
	R	NHCD03000	Hex nut (M3)	六角ナット (M3)
	S	SBAD03005	Binding head screw (M3x5)	バインド小ねじ (M3x5)

# CAP FRAME (CAP STRETCHER)

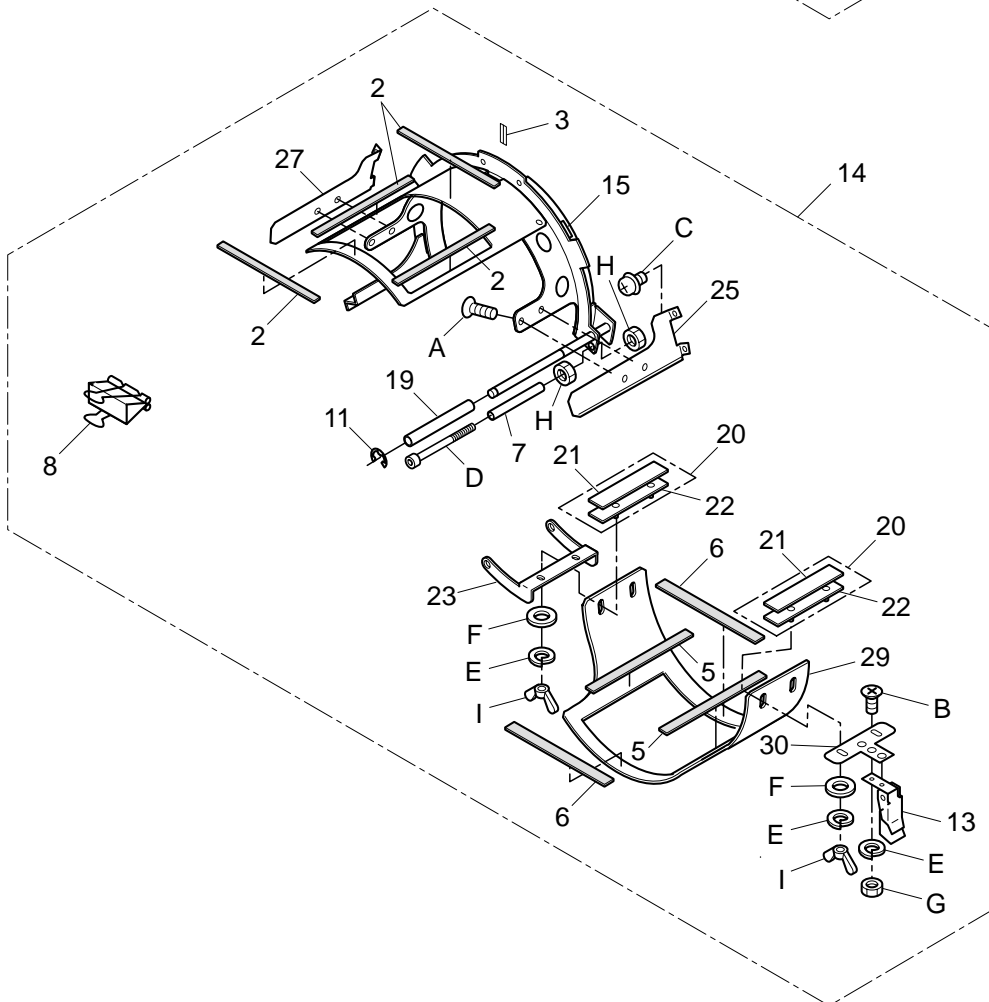
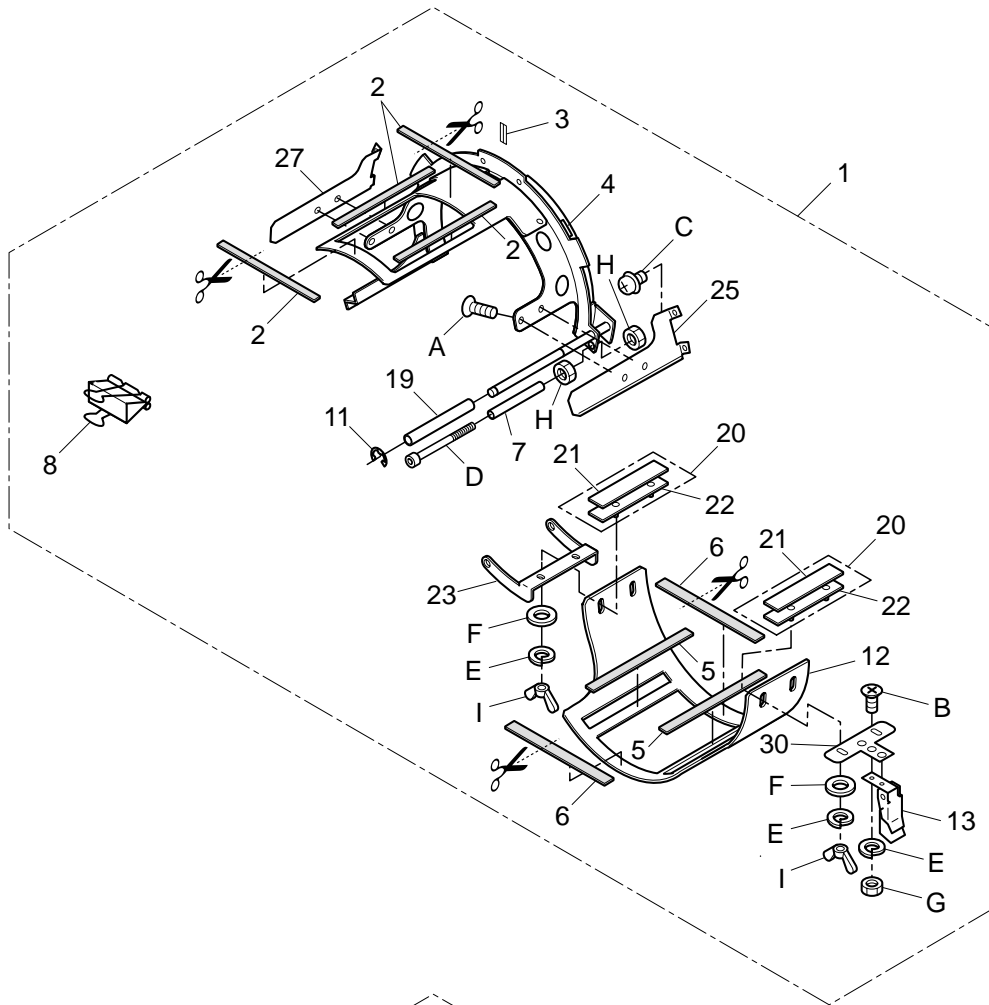
FRL101 29c-1



# CAP FRAME (CAP STRETCHER) 帽子枠 (段取台) 29c-1

組指図 Ass'y El't	部品番号 Parts No.	部品名 Parts Names	部品名	FRL101	備考 Note
1	FRA44504	Cap stretcher (wide type)	段取台組 (ワイドタイプ)		
2	FRA44600	Base E	ブロック E		
3	FRA44610	Stopper A	ストッパー A		
4	FRA44581	Hinge	平蝶番		
5	FRA44590	Base D	ブロック D		
7	FRA44620	Tension coil spring	保持ばね		
9	FRA44562	Base B	ブロック B		
11	FRA44571	Base C	ブロック C		
13	FRA44630	Cushion	クッションゴム		
14	FRA44531	Back plate	バックプレート		
15	FRA44541	R block	Rブロック		
16	FRA43591	Lever bracket (right)	レバーブラケット (右)		
17	FRA43560	Hold lever ass'y (right)	保持レバー (右) 組		
18	FRA43620	Torsion coil spring (right)	ねじりコイルバネ (右)		
19	FRA43611	Support pin	段付きピン		
20a	FRA43602	Lock pin	ロックピン		
20b	FRA43603	Lock pin	ロックピン		
20	FRAU43603	Lock pin set This can be substituted for "20a".	ロックピン (組) "20a" の代用可		
21	FRA43550	Spring	板ばね		
22	FRA43542	Center guide	センターガイド		
23	FRA43651	Lever bracket (left)	レバーブラケット (左)		
24	FRA43630	Hold lever ass'y (left)	保持レバー (左) 組		
25	FRA43660	Torsion coil spring (left)	ねじりコイルバネ (左)		
26	FRA44511	Cylinder	保持リング		
27	FRA44521	Stretch plate (wide type)	布張り板 (ワイドタイプ)		
28	FRA46352	Cap stretcher (low profile type)	段取台組 (ロープロタイプ)		
29	FRA46330	Stretch plate (low profile type)	布張り板 (ロープロタイプ)		
30	FRA46320	Block	額部ブロック		
A	NHAD05000	Hex nut (M5)	六角ナット (M5)		
B	SCAD05012	Hex socket head cap screw (M5x12)	六角穴付きボルト (M5x12)		
C	SCAD05020	Hex socket head cap screw (M5x20)	六角穴付きボルト (M5x20)		
D	SWAK10020	Wing bolt (M10x20)	ちょうボルト (M10x20)		
E	SCAD05030	Hex socket head cap screw (M5x30)	六角穴付きボルト (M5x30)		
F	WSAD05000	Spring lock washer (M5)	ばね座金 (M5)		
G	WPAD03000	Plain washer (M3)	平座金 (M3)		
H	WPAD05000	Plain washer (M5)	平座金 (M5)		
I	SPAD03005	Pan head screw (phillips, M3x5)	十字穴付きなべ小ねじ (M3x5)		
J	SPDD03005	Pan head screw (phillips, M3x5)	十字穴付きなべ小ねじ (M3x5)		
K	SGAD03005	Flat head screw (phillips, M3x5)	十字穴付き皿小ねじ (M3x5)		
L	SPDD04010	Pan head screw (phillips, M4x10)	十字穴付きなべ小ねじ (M4x10)		
M	NHCD04000	Hex nut (M4)	六角ナット (M4)		
N	WSAD04000	Spring lock washer (M4)	ばね座金 (M4)		
O	SPDD04008	Pan head screw (phillips, M4x8)	十字穴付きなべ小ねじ (M4x8)		
P	SPDD04006	Pan head screw (phillips, M4x6)	十字穴付きなべ小ねじ (M4x6)		

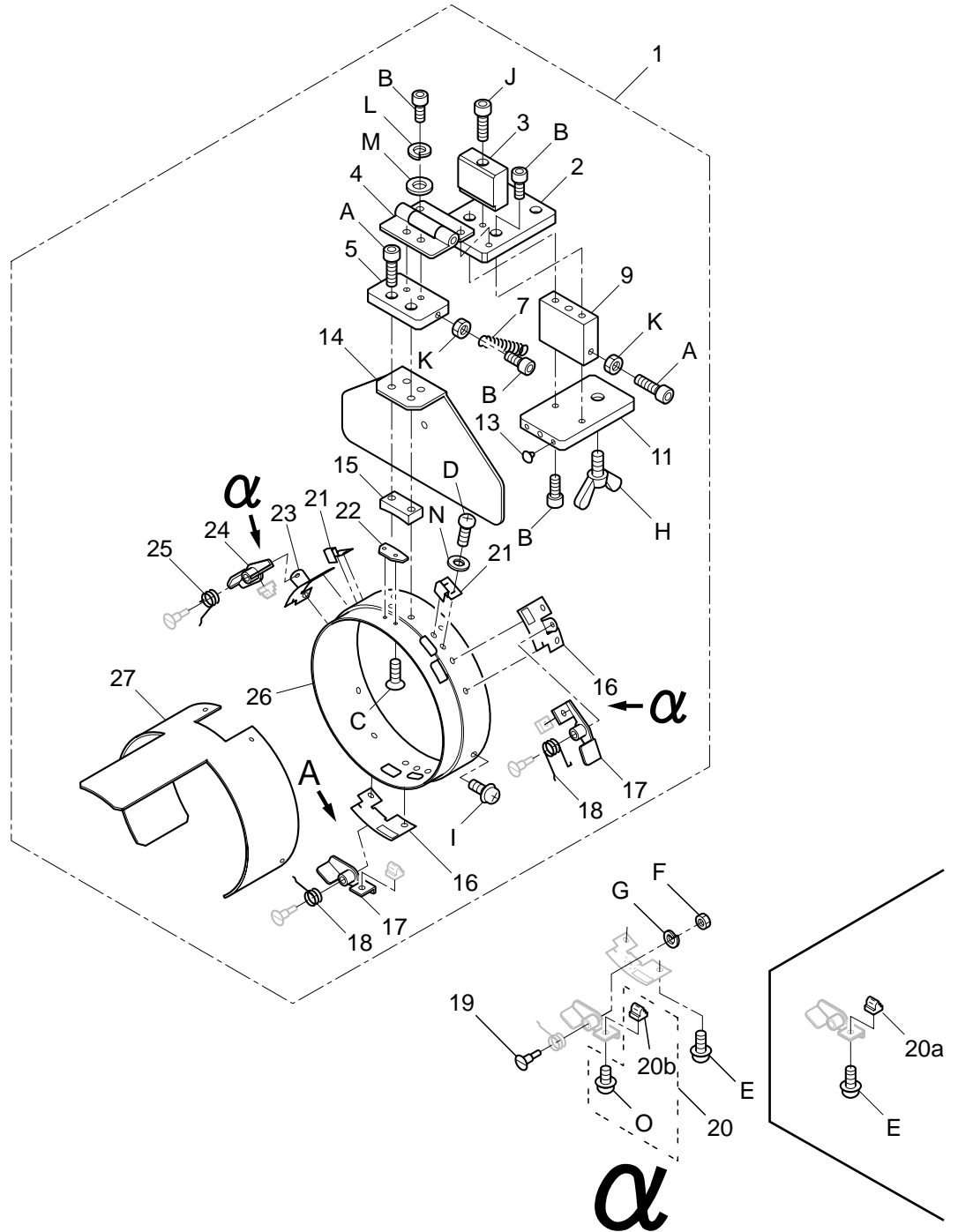
# ONE POINT FRAME (HOLD FRAME) CRK409 29d-1



## ONE POINT FRAME ワンポイント枠

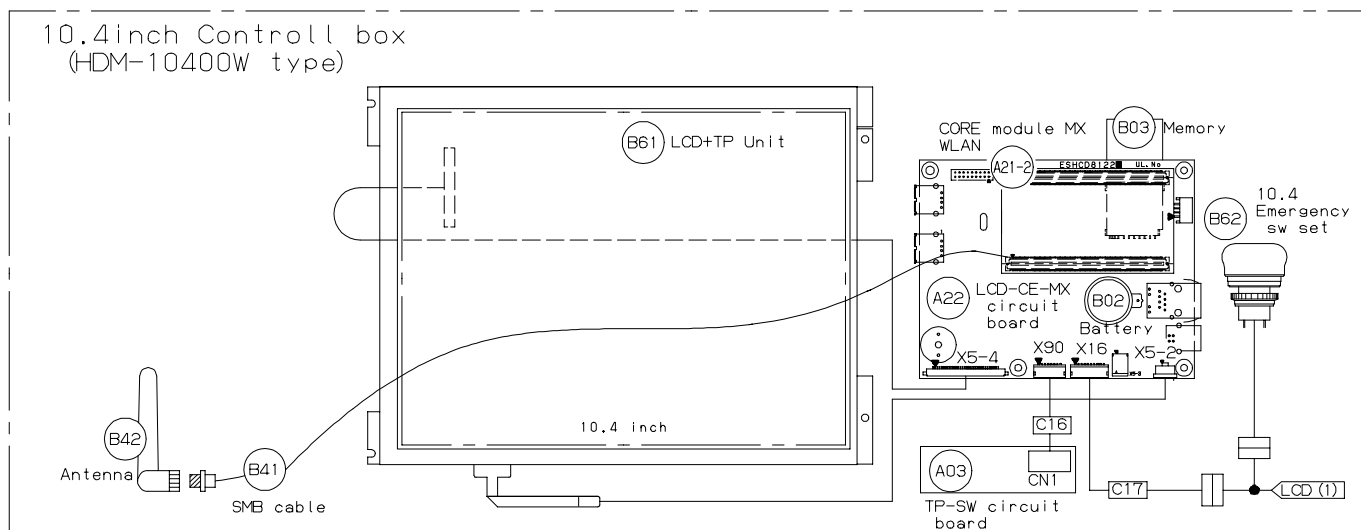
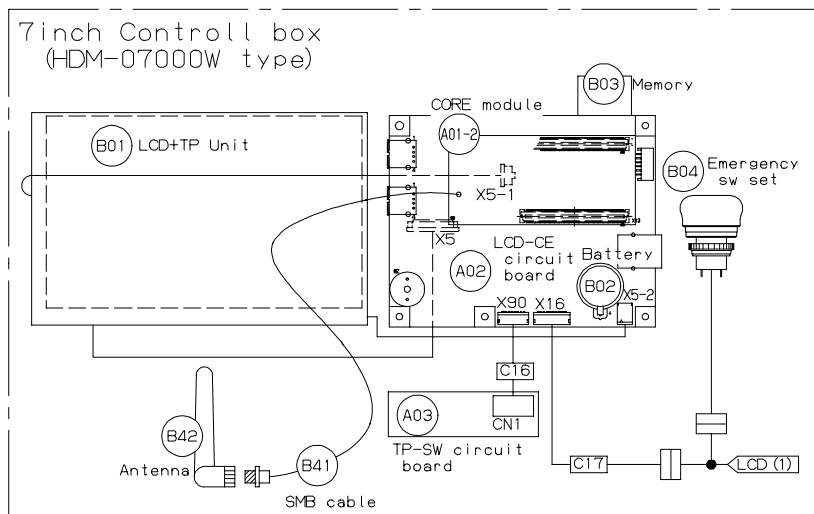
29d-1

組指図	部品番号	部品名	CRK101	備考
Ass'y	El't	Parts No.	Parts Names	Note
	1	FRA48010	One point frame S	ワンポイント枠 S
	2	FRA48091	Hold ruber under	下押さえゴム
	3	FRA44180	Cap marker	センターステッカー
	4	FRA48030	Hold frame S	取り付け枠 (小) セット
	5	FRA48101	Hold ruber upper	上押さえゴム
	6	FRA48130	Hold ruber cushion	上押さえクッション
	7	FRA48150	Spacer	スペーサー
	8	FRA48140	W-clip	ダブルクリップ
	11	FRA44170	E-ring	Eリング
	12	FRA48070	Upper frame S	上枠 (小)
	13	FRA44160	Latch	小型バチン錠
	14	FRA48020	One point frame L	ワンポイント枠 L
	15	FRA48040	Hold frame L	取り付け枠 (大) セット
	19	FRA46141	Spacer	スペーサー
	20	FRA46610	Side holder ass'y	サイド押えセット
	21	FRA46630	Side holder cushion	サイド押えゴム
	22	FRA46182	Side holder	サイド押え
	23	FRA46082	Bracket	ブラケット
	25	FRA46520	Side support (right)	サイド受け (右)
	27	FRA46530	Side support (left)	サイド受け (左)
	29	FRA48080	Upper frame L	上枠 (大)
	30	FRA46151	Latch bracket	バチン錠ブラケット
A		SGAD03004	Flat head screw (phillips, M3x4)	十字穴付き皿小ねじ (M3x4)
B		SGAD03006	Flat head screw (phillips, M3x6)	十字穴付き皿小ねじ (M3x6)
C		SPDD04006	Pan head screw (phillips, M4x6)	十字穴付きなべ小ねじ (M4x6)
D		SCAD04045	Hex socket head cap screw (M4x45)	六角穴付きボルト (M4x45)
E		WSAD03000	Spring lock washer (M3)	ばね座金 (M3)
F		WPAD03000	Plain washer (M3)	平座金 (M3)
G		NHCD03000	Hex nut (M3)	六角ナット (M3)
H		NHAD04000	Hex nut (M4)	六角ナット (M4)
I		NWBK03000	Wing nut (M3)	ちょうナット (M3)



# ONE POINT FRAME (SETTING BASE) ワンポイント枠 (段取台) 29e-1

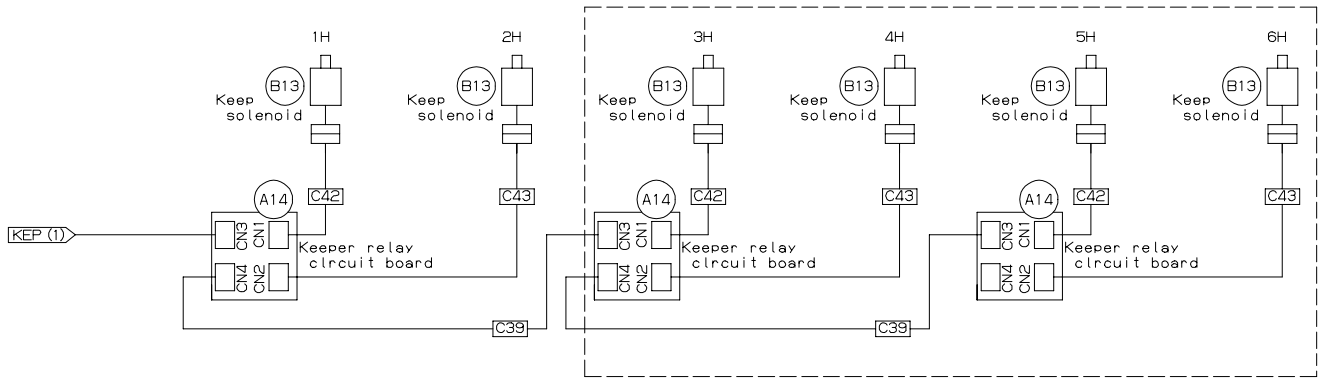
組指図	部品番号	部品名	FRL101	備考
Ass'y El't	Parts No.	Parts Names		Note
1	FRA48111	Setting base (for One point frame)		段取台組 (ワンポイント枠用)
2	FRA44600	Base E		ブロック E
3	FRA44610	Stopper A		ストッパー A
4	FRA44581	Hinge		平蝶番
5	FRA44590	Base D		ブロック D
7	FRA44620	Tension coil spring		保持ばね
9	FRA44562	Base B		ブロック B
11	FRA44571	Base C		ブロック C
13	FRA44630	Cushion		クッションゴム
14	FRA44531	Back plate		バックプレート
15	FRA44541	R block		Rブロック
16	FRA43591	Lever bracket (right)		レバーブラケット (右)
17	FRA43560	Hold lever ass'y (right)		保持レバー (右) 組
18	FRA43620	Torsion coil spring (right)		ねじりコイルバネ (右)
19	FRA43611	Support pin		段付きピン
20a	FRA43602	Lock pin		ロックピン
20b	FRA43603	Lock pin		ロックピン
20	FRAU43603	Lock pin set This can be substituted for "20a".		ロックピン (組) "20a" の代用可
21	FRA43550	Spring		板ばね
22	FRA43542	Center guide		センターガイド
23	FRA43651	Lever bracket (left)		レバーブラケット (左)
24	FRA43630	Hold lever ass'y (left)		保持レバー (左) 組
25	FRA43660	Torsion coil spring (left)		ねじりコイルバネ (左)
26	FRA44511	Cylinder		保持リング
27	FRA48120	Stretch plate (for One point frame)		布張り板 (ワンポイント枠用)
A	SCAD05020	Hex socket head cap screw (M5x20)		六角穴付きボルト (M5x20)
B	SCAD05012	Hex socket head cap screw (M5x12)		六角穴付きボルト (M5x12)
C	SGAD03005	Flat head screw (phillips, M3x5)		十字穴付き皿小ねじ (M3x5)
D	SPAD03005	Pan head screw (phillips, M3x5)		十字穴付きなべ小ねじ (M3x5)
E	SPDD04008	Pan head screw (phillips, M4x8)		十字穴付きなべ小ねじ (M4x8)
F	NHCD04000	Hex nut (M4)		六角ナット (M4)
G	WSAD04000	Spring lock washer (M4)		ばね座金 (M4)
H	SWAK10020	Wing bolt (M10x20)		ちょうボルト (M10x20)
I	SPDD04010	Pan head screw (phillips, M4x10)		十字穴付きなべ小ねじ (M4x10)
J	SCAD05035	Hex socket head cap screw (M5x35)		六角穴付きボルト (M5x35)
K	NHAD05000	Hex nut (M5)		六角ナット (M5)
L	WSAD05000	Spring lock washer (M5)		ばね座金 (M5)
M	WPAD05000	Plain washer (M5)		平座金 (M5)
N	WPAD03000	Plain washer (M3)		平座金 (M3)
O	SPDD04006	Pan head screw (phillips, M4x6)		十字穴付きなべ小ねじ (M4x6)



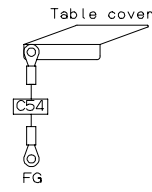
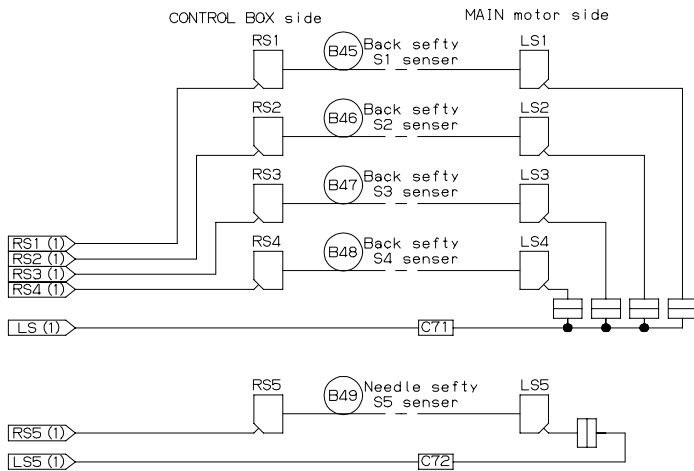




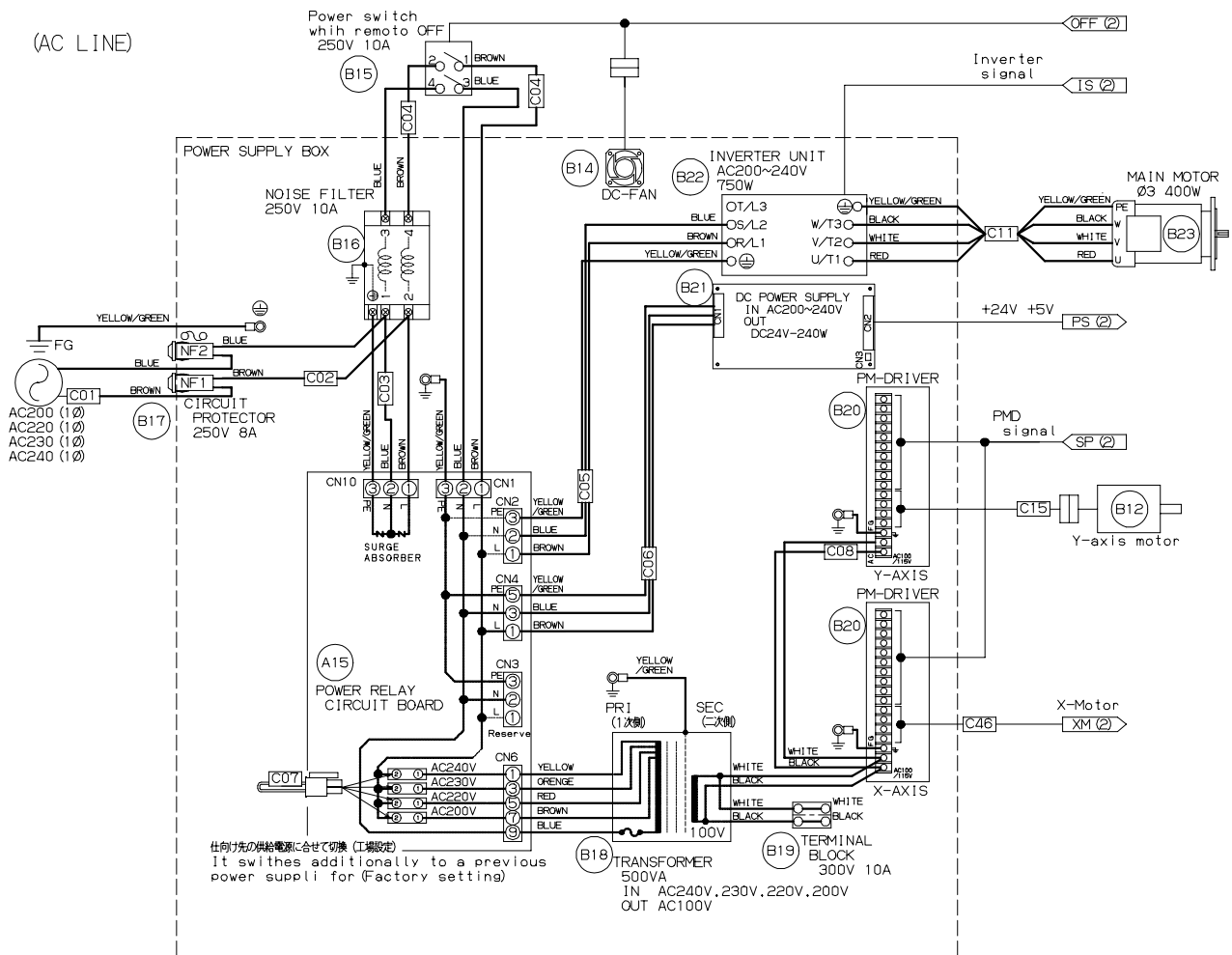
(BED)



機種・頭数により異なる。  
It differs depending on the model and the head



(AC LINE)



仕向け先の供給電源に合せて切替 (工場設定)  
It switches additionally to a previous power supply for (Factory setting)

TRANSFORMER 500VA  
IN AC240V, 230V, 220V, 200V  
OUT AC100V

TERMINAL BLOCK 300V 10A

# ELECTRICAL CONNECTION DIAGRAM (Wireless) 電気配線図(無線) 30a-4

組指図 ss El't	部品番号 Parts No.	部品名 Parts Names	部品名	R.2N826	備考 Note
A01-2	-> 27a	Core module WLAN	ARM9コアモジュール(無線)		
A21-2	-> 27c	Core module MX WLAN	コアモジュール MX(無線)		
A02	-> 27a	LCD-CE-U board ass'y	LCD-CE-U基板組		
A03	-> 27a, 27c	TP-switch board ass'y	TP-SW基板組		
A05	-> 26a	CONT-R2 board ass'y	CONT-R2基板組		
A06	-> 13a	Timing detecting board ass'y	主軸タイミング基板組		
A07	-> 21a, 23a	Sensor relay board ass'y	センサー中継 基板組		
A08	-> 21a, 23a	Position sensor board ass'y	位置センサー 基板組		
A09	-> 16a	TC 7-8 board ass'y	TC 7 - 8 基板組		
A10	-> 16a	Jump switch board ass'y	ジャンプスイッチ基板組		
A11	-> 16a	Drive switch board ass'y	針間スイッチ基板組		
A12	-> 19a	Thread detecting board ass'y	糸切れ検出基板組		
A13	-> 14a	Front lighting board ass'y	フロント照明基板組		
A14	-> 7c	Keeper relay board ass'y	キーパー中継基板組		
A15	-> 26b	Power supply connecting board ass'y	電源中継基板組		
A22	-> 27c	LCD-CE-MX board ass'y	LCD-CE-MX基板組		

# ELECTRICAL CONNECTION DIAGRAM (Wireless) 電気配線図(無線) 30a-5

組指図 ss El't	部品番号 Parts No.	部品名 Parts Names	部品名 R2N826 備考 Note
B01	-> 27a	LCD unit ass'y	液晶表示器(組)
B02	-> 27a, 27c	Battery	バッテリー(CR2032)
B03	-> 27a, 27c	Memory card	メモリーカード
B04	-> 27b	Emergency stop switch (with cable)	非常停止スイッチ(コード付き)
B05	-> 8a, 11a, 15a	Photo interrupter	フォトインタラプタ
B06	-> 11a	Potentiometer ass'y	ポテンシオメーター組
B07	-> 11a	Motor	パルスモーター
B08	-> 8a	Motor	60 × 86 2 相モーター
B09	-> 15a	Pulse motor	パルスモーター
B10	-> 16a	Emergency stop switch (with cable)	非常停止スイッチ(コード付き)
B11	-> 22a	X pulse motor	X パルスモータ
B12	-> 24a	Y pulse motor	Y パルスモータ
B13	-> 7a	Keeper solenoid ass'y	キーパーソレノイド組
B14	-> 26b	DC Fan	DCファン
B15	-> 26b	Power switch	電源スイッチ
B16	-> 26b	Noise filter	ノイズフィルター
B17	-> 26b	Circuit protector	サーキットプロテクター
B18	-> 26b	Transformer	500VAトランス
B19	-> 26b	Terminal base	端子台
B20	-> 26b	Pulse motor driver	P Mドライバー
B21	-> 26b	Switching power supply	スイッチング電源(24V5V)
B22	-> 26b	Inverter	インバーター
B23	-> 6b	Drive motor	主軸モーター組(400Wフランジ)
B24	-> 10a	Jump solenoid ass'y	ジャンプソレノイド(組)
B25	-> 31a	USB cable	USB ケーブル
B26	-> 31a	LAN cross cable	L A Nクロスケーブル
B41	-> 27a, 27c	SMB cable	SMBケーブル
B42	-> 27a, 27c	Antenna	アンテナ
B43	-> 28a	Switch	スイッチ
B44	-> 28a	Motor ass'y	モーター組
B45	-> 27f	Back sefty S1 sensor	背面安全センサー*S 1
B46	-> 27f	Back sefty S2 sensor	背面安全センサー*S 2
B47	-> 27f	Back sefty S3 sensor	背面安全センサー*S 3
B48	-> 27f	Back sefty S4 sensor	背面安全センサー*S 4
B49	-> 27f	Needle sefty S5 sensor	針元安全センサー S 5
B50	-> 15b	Clip drive unit (option)	クリップ作動ベース組(オプション)
B51	-> 27e	Laser pointer	レーザーポインター
B62	-> 27d	Emergency stop switch (with cable)	非常停止スイッチ(コード付き)

# ELECTRICAL CONNECTION DIAGRAM 電気配線図 30a-6

組指図 ss El't	部品番号 Parts No.	部品名 Parts Names	部品名 R2N712	備考 Note
C01	HCR70011	HCR power cord	H C R 電源コード	
C02	HCR70050	Circuit protector cord	サーキットプロテクタコード	
C03	HCR70030	Surge absorber cord	サージアブソーバコード	
C04	HCR70061	Power switch cord	電源スイッチコード	
C05	HCR70090	Inverter power cord	インバーター電源コード	
C06	HCR70070	Power supply cord	スイッチング電源コード	
C07	HCR70040	Transformer tap cord	トランスタップコード	
C08	HCR70100	PMD power cord	PMD電源渡りコード	
C09	HCR72120	PD-FAN cord	P D-FANコード	
C10	HCR72150	DC power cord	D C 電源コード	
C11	HCR70901	Main motor (2-4) cord (for 2, 4 head)	主軸モーター(2 - 4)コード (2, 4頭機用)	
C11	HCR70911	Main motor (X4-6) cord (for X4, 6 head)	主軸モーター(X4 - 6)コード (X4, 6頭機用)	
C11	HCR70921	Main motor (X6-8) cord (for X6, 8 head)	主軸モーター(X6 - 8)コード (X6, 8頭機用)	
C12	HCR70201	PMS cord	P M Sコード	
C13	HCR72220	Inverter cord	インバーターコード	
C14	-> 26a	OP-DC cord	OP-DC コード	
C15	HCR70811	Y motor (2-6) cord (for 2, 4, X4, 6 head)	Yモーター(2 - 6)コード (2, 4, X4, 6頭機用)	
C15	HCR70821	Y motor (X6-8) cord (for X6, 8 head)	Yモーター(2 - 6)コード (X6, 8頭機用)	
C16	-> 27a, 27c	SW cord	操作SWコード	
C17	-> 27a, 27c	BOX cord	BOXコード	
C18	HCD72720	CONT cord	CONTコード	
C19	-> 26a	RS232C cord	RS232Cコード	
C20	HCD72250	Front led cord	フロント照明コード	
C21	HCR73110	TC-S cord	TC-Sコード	
C22	HCR73120	TC-E cord	TC-Eコード	
C23	HCR72270	Emergency stop short cord	非常停止ショートコード	
C24	HCR72280	Emergency stop end cord	非常停止エンドコード	
C25	HCR70290	Jump & Thread catch cord	ジャンプ-糸つかみコード	
C26	HCR72300	X motor cord	Xモーターコード	
C27	HCR72390	Encoder cord	エンコーダコード	
C28	HCR72400	Timing cord	タイミングコード	
C29	HCR72410	Potentiometer relay cord	ポテンショ中継コード	
C30	HCR72420	Color cheange motor cord	横移動モーターコード	
C31	HCR72430	Thread cut motor cord	糸切りモーターコード	
C32	HCR73070	Detection SG relay cord	検出SG中継コード	
C33	HCR73060	Detection power relay cord	検出電源中継コード	
C34	HCR72480	Keeper relay cord	キーパー中継コード	
C36	HCR72540	Limit relay 1000 cord (for 2, 4 head)	リミット渡り1000コード(2, 4頭機用)	
C36	HCR72550	Limit relay 1200 cord(for X4, 6, X6, 8head)	リミット渡り1200コード(X4, 6, X6, 8頭機用)	
C37	HCR72550	Limit relay 1200 cord(for 2, 4 head)	リミット渡り1200コード(2, 4頭機用)	
C37	HCR72560	Limit relay 1400 cord (for X4, 6, X6,8 head)	リミット渡り1400コード(X4, 6, X6, 8頭機用)	
C38	HCR72560	Limit relay 1400 cord (for 2 head)	リミット渡り1400コード(2頭機用)	
C38	HCR72570	Limit relay 1600 cord (for X4, X6 head)	リミット渡り1600コード(X4, X6頭機用)	
C39	HCR72650	Keeper relay (360 type) cord (for 4,6,8 head)	キーパー渡り(360用)コード(4, 6, 8頭機用)	
C39	HCR72660	Keeper relay (500 type) cord (for 2, X4, X6 heac	キーパー渡り(500用)コード(2, X4, X6頭機用)	

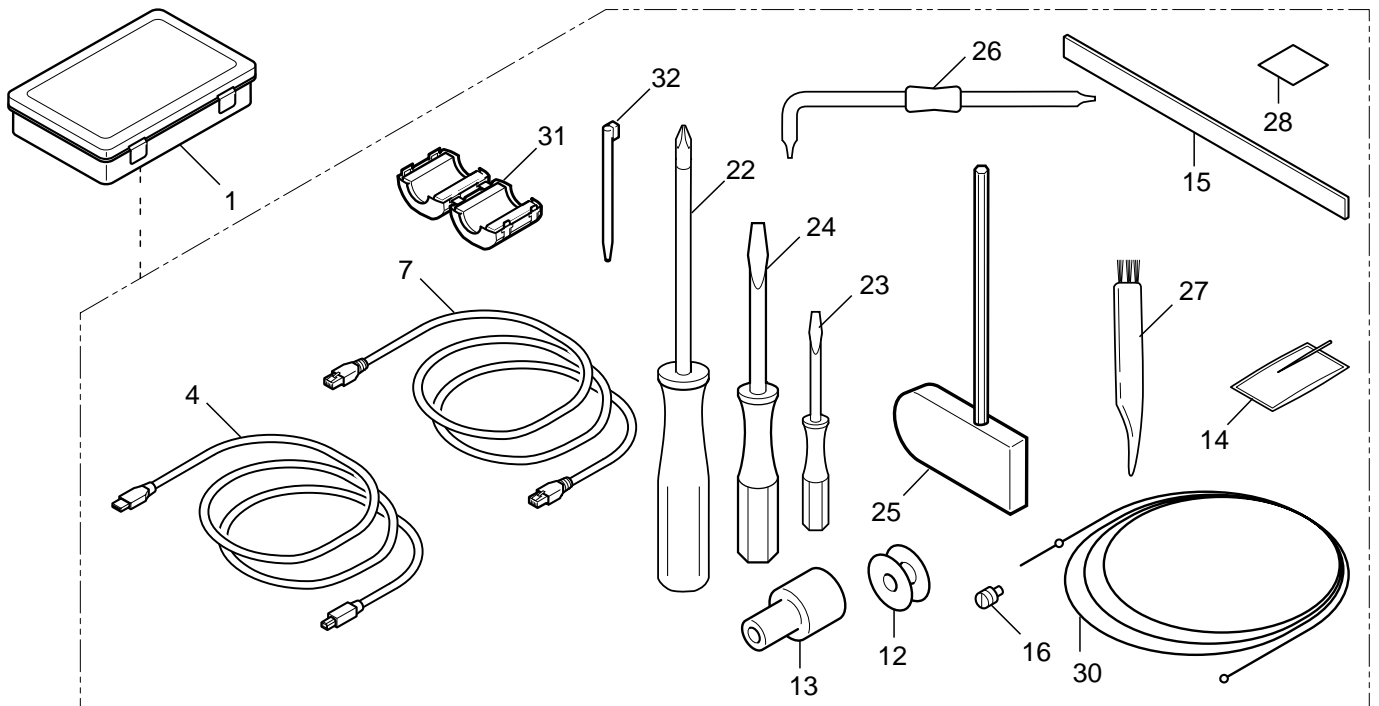
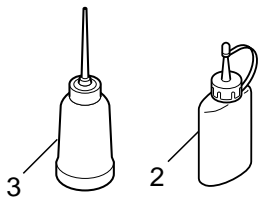
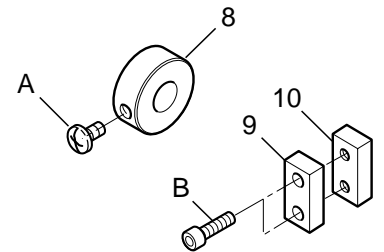
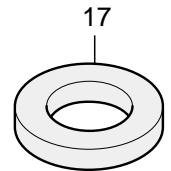
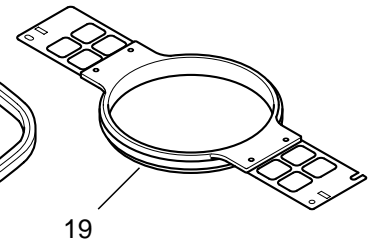
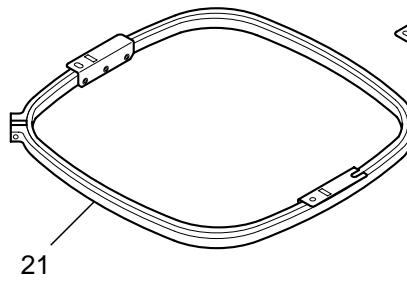
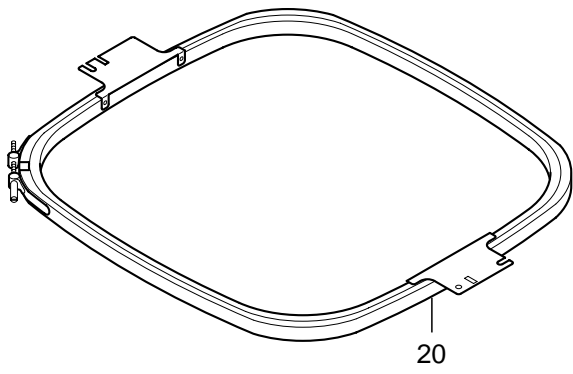
# ELECTRICAL CONNECTION DIAGRAM 電気配線図 30a-7

組指図 ss El't	部品番号 Parts No.	部品名 Parts Names	部品名 R2N712	備考 Note
C40	HCR70710	Detection P (360 type) cord (for 4, 6, 8 head)	検出電源 (360用)コード	(4, 6, 8頭機用)
C40	HCR70720	Detection P (500 type) cord (for 2, X4, X6 head)	検出電源 (500用)コード	(2, X4, X6頭機用)
C41	HCR73090	Detection SG (360 type) cord	検出SG (360用)コード	
C41	HCR73100	Detection SG (500 type) cord	検出SG (500用)コード	
C42	HCR72770	Keeper 55 cord	キーパー55コード	
C43	HCR72780	Keeper 90 cord (for 4, 6, 8 head)	キーパー90コード	(4, 6, 8頭機用)
C43	HCR72790	Keeper 105 cord (for 2, X4, X6 head)	キーパー105コード	(2, X4, X6頭機用)
C44	HCR70230	TC switch cord	TCスイッチコード	
C45	HCB72150	TC relay cord	TC渡りコード	
C46	HCR72320	X drive cord	Xドライブコード	
C47	HCR72330	L sensor cord	Lセンサーコード	
C48	HCD72690	UDC cable	UDCモーターコード	
C49	HCR73080	LED relay cord	LED渡りコード	
C51	HCD72430	Limit relay (680) cord	リミット渡り680コード	
C52	HCD72420	Limit relay (480) cord	リミット渡り480コード	
C53	HCD72410	Limit relay (280) cord	リミット渡り280コード	
C54	HCR72110	Earth cord	アースコード	
C71	-> 27f	Sensor relay (2-4) cord (for 2, 4 head)	センサー中継(2-4)コード	(2, 4頭機用)
C71	-> 27f	Sensor relay (X4-6) cord (for X4, 6 head)	センサー中継(X4-6)コード	(X4, 6頭機用)
C71	-> 27f	Sensor relay (X6-8) cord (for X6, 8 head)	センサー中継(X6-8)コード	(X6, 8頭機用)
C72	-> 27f	Needle sens. relay (2-4) cord (for 2, 4 head)	針元センサー中継(2-4)コード	(2, 4頭機用)
C72	-> 27f	Needle sens. relay (X4-6) cord (for X4, 6 head)	針元センサー中継(X4-6)コード	(X4, 6頭機用)
C72	-> 27f	Needle sens. relay (X6-8) cord (for X6, 8 head)	針元センサー中継(X6-8)コード	(X6, 8頭機用)



# ACCESSORIES 1

R2N712 31a-1

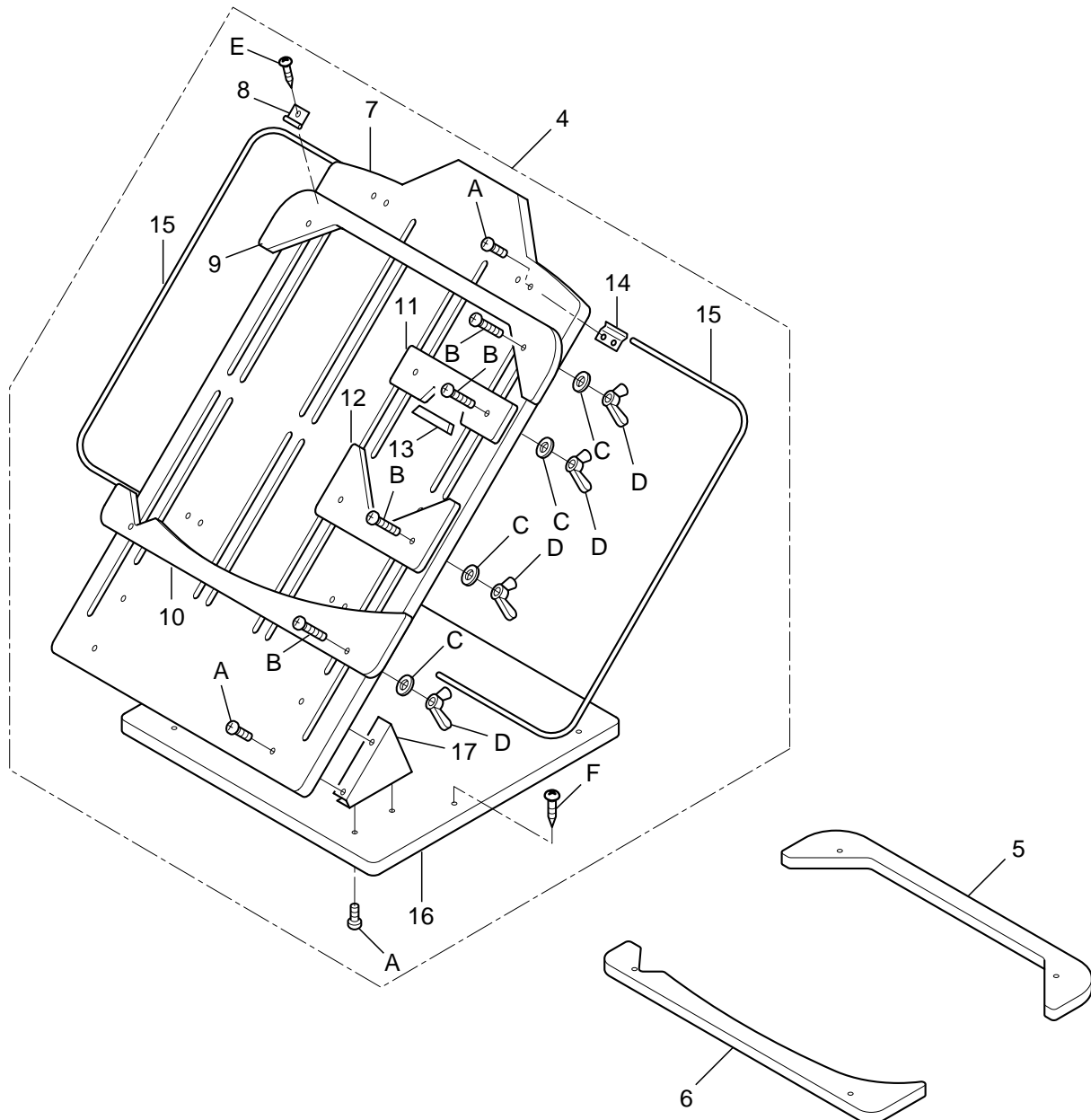




## ACCESSORIES 1 付属品 1

31a-1

指図 Ass'y	部品番号 El't	部品番号 Parts No.	部品名 Parts Names	部品名	R2N712 備考 Note
	1	HCD53020	Tool box	工具箱	
	2	HCB53060	Machine oil	マシン油	
	3	HCB53110	Oiler	油差し	
	4	EPZ00753	USB cable	USBケーブル	
	7	EPZ01260	LAN cross cable	L A Nクロスケーブル	
	8	HCB55531	Shipping collar (for transportation)	ストッパーカラー (搬送用)	
	9	HCR55510	Shipping block A (for transportation)	ストッパーブロック A (搬送用)	
	10	HCR55520	Shipping block B (for transportation)	ストッパーブロック B (搬送用)	
	12	-> 7a	Bobbin	ボビン	
	13	M0404342	Needle height gauge	針高さゲージ	
	14	-> 14a	Needle (#11)	針 (#11)	
	15	M0412382	Thread holding rubber	糸押えラバー	
	16	-> 14a	Screw for needle holder C	針止めネジ C	
	17	-> 19a	Thread stand felt (80mm)	フェルト ( 80 )	
	19	HCM41145	PTA-12-360	PTA-12-360	
	19	HCM41185	PTA-15-360	PTA-15-360	
	19	HCM41225	PTA-18-360	PTA-18-360	
	20	FRA40542	WS-42440-500 (1502, X1504, X1506)	WS-42440-500 (1502, X1504, X1506)	
	21	FRA40093	PTA-32320-360	PTA-32320-360	
	22	HCB53011	#2 (+) Screwdriver	# 2 (+)ドライバー	
	23	HCB53020	2 mm (-) Screwdriver	( - ) 2 ミリドライバー	
	24	HCD53030	#2 (-) Screwdriver	# 2 ( - )ドライバー	
	25	HCD53040	3 mm hexagonal driver	3 ミリ六角棒ドライバー	
	26	MPZ04070	Off set screwdriver	オフセットドライバー	
	27	HCB53070	Brush	掃除ブラシ	
	28	MPZ00490	Sandpaper #800	耐水ペーパー # 8 0 0	
	30	HCR20090	Guide wire	通しロープ	
	31	EPK01140	Clamp filter	クランプフィルター	
	32	HCD29530	Stylus	タッチペン	
	A	SPHK05010	Pan head screw (cross recessed, M5x10)	ブラマイなべ小ねじ ( M5x10 )	
	B	SSAA04006	Hex socket set screw (M4x6)	六角穴付き止めねじ ( M4x6 )	



# ACCESSORIES 2 (OPTION) 付属品 2 (オプション) 31b-1

指図	部品番号	部品名	D2M618 備考	
Ass'y	El't	Parts No.	Parts Names	Note
	4	FRA40502	Preparatory table ass'y (for PTA-32320)	筒物枠段取台組 (PTA-32320用)
	5	FRA40431	Holding plate F (for WS-42440)	角押え板 F (WS-42440用)
	6	FRA40511	Holding plate I (for WS-42440)	角押え板 I (WS-42440用)
	7	FRA40371	Preparatory table A	段取台 A
	8	FRA40330	Clip	下地クリップ
	9	FRA40381	Holding plate A (for PTA-32320)	角押え板 A (PTA-32320用)
	10	FRA40451	Holding plate H (for PTA-32320)	角押え板 H (PTA-32320用)
	11	FRA40351	Round holding plate A	丸押え板 A
	12	FRA40361	Round holding plate B	丸押え板 B
	13	M0442350	Holder cushion	ホルダー枠クッション
	14	FRA40311	Guide plate	案内板
	15	FRA40300	Guide bar	案内軸
	16	FRA40341	Base	土台
	17	FRA40320	Support plate	支え金具
	A	SPCB05020	Pan head screw (Phillips, M5x20)	十字穴付きなべ小ねじ (M5x20)
	B	SPCB05040	Pan head screw (Phillips, M5x40)	十字穴付きなべ小ねじ (M5x40)
	C	WPAB05000	Plain washer (M5)	平座金 (M5)
	D	NWAB05000	Wing nut (M5)	ちょうナット (M5)
	E	SMAD03008	Pan head tapping screw (Phillips, M3x8)	十字穴付きなべタッピンねじ (M3x8)
	F	SKAK5A032	Round head wood screw (Phillips, 5.1x32)	十字穴付きな丸木ねじ (5.1x32)



HAPPY Industrial Corporation

HEAD OFFICE 3-3515, Tachiyagawa, Yamagata-city, 990-2251, Japan  
Phone: +81-23-686-2272 Fax: +81-23-686-2243

TOKYO OFFICE 2-9-5, Taito, Taito-Ku, Tokyo 110-0016, Japan  
Phone: +81-3-3834-0711 Fax: +81-3-3835-8917



ハッピー工業株式会社

本 社 〒990-2251 山形市立谷川3丁目3515  
TEL 023-686-2272(代) FAX 023-686-2243

東京営業所 〒110-0016 東京都台東区台東2丁目9番5号  
TEL 03-3834-0711 FAX 03-3835-8917