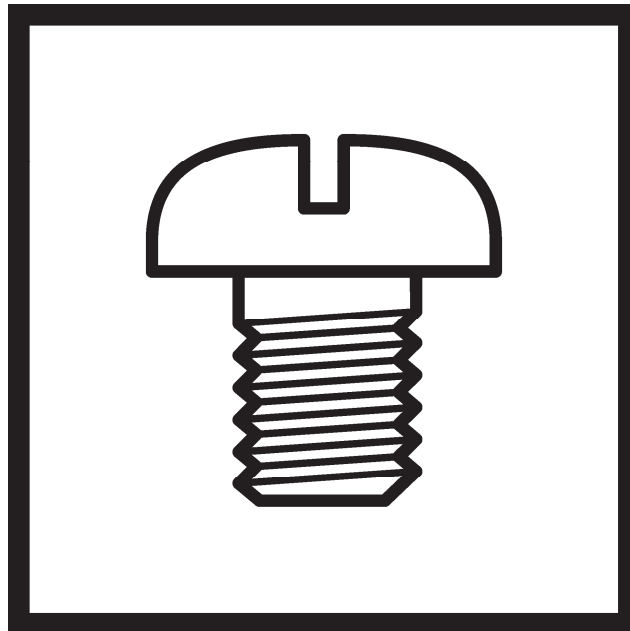


# S-7100A

パーツブック  
PARTS BOOK

---

本縫ダイレクトドライブ自動糸切りミシン  
SINGLE NEEDLE DIRECT DRIVE STRAIGHT LOCK STITCHER  
WITH THREAD TRIMMER



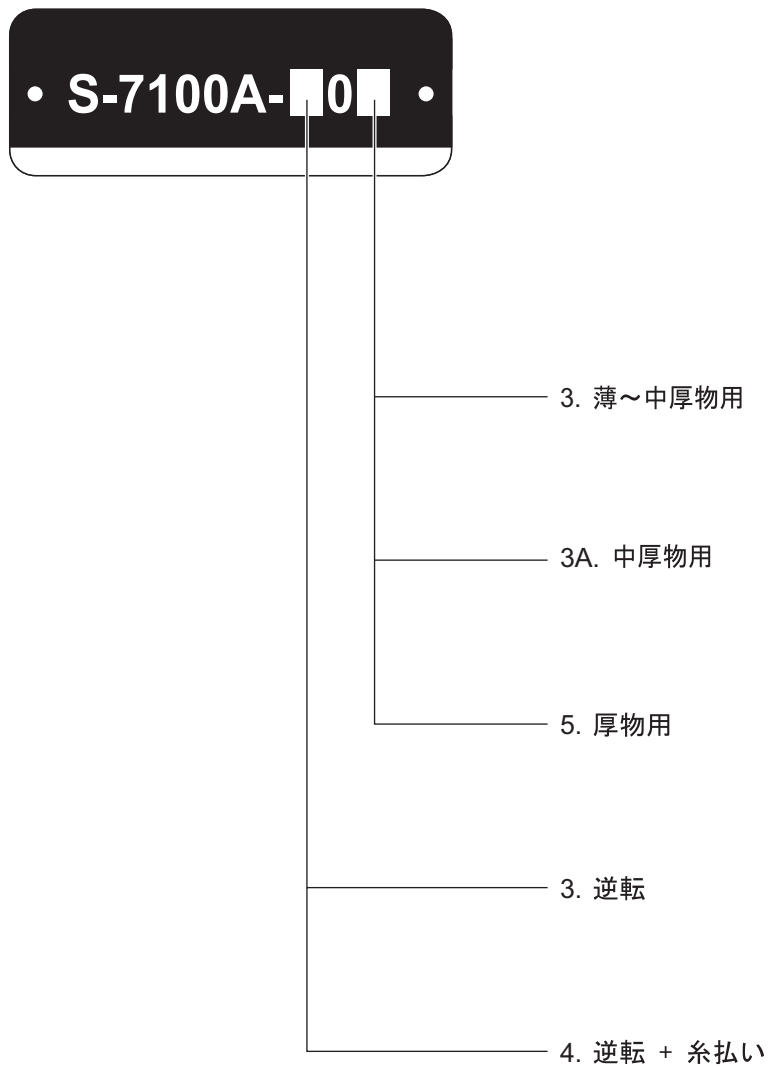
---

**brother**

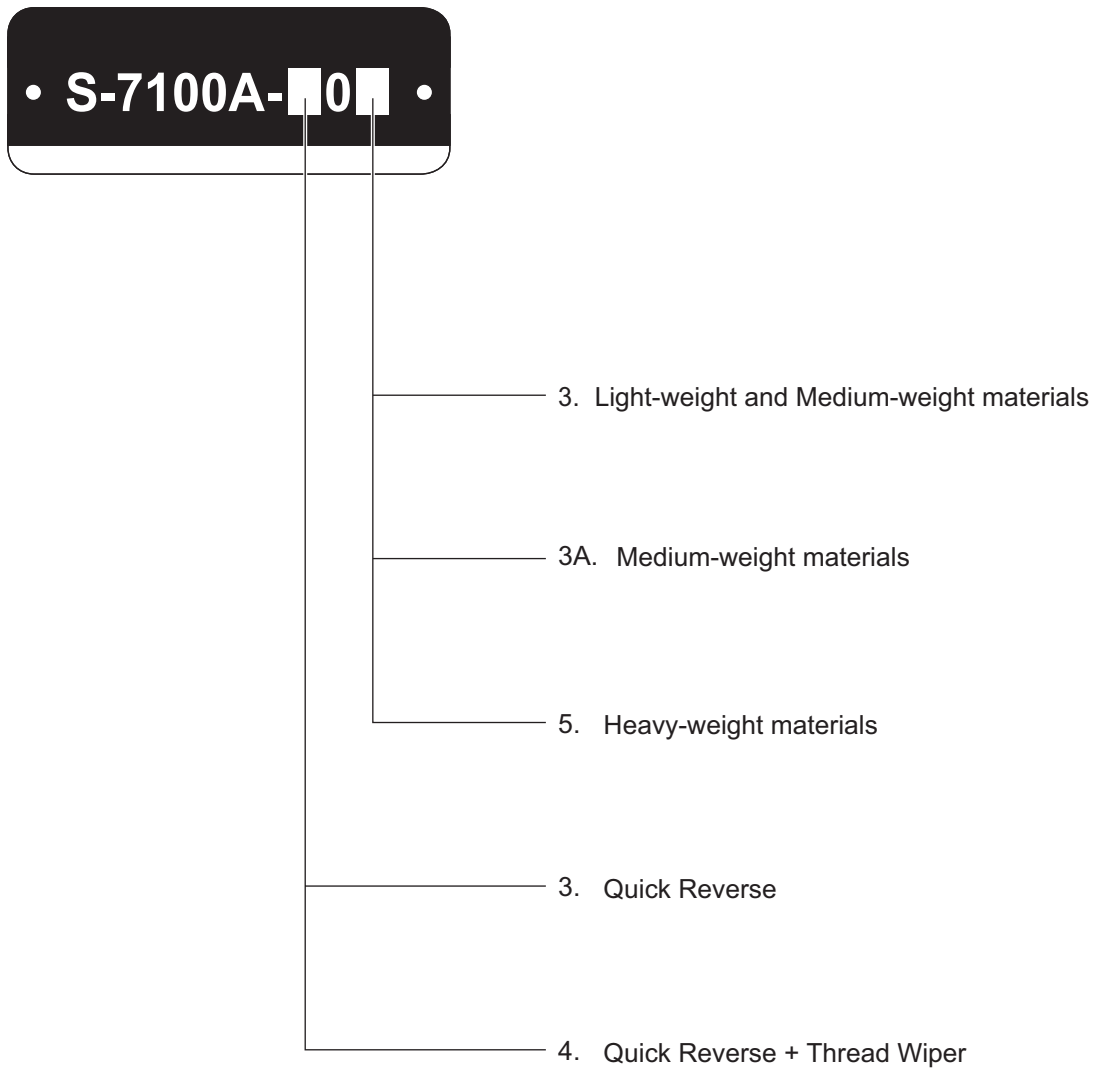
最新の部品情報は Parts Navigation でご覧いただけます。  
The latest parts information, refer to the Parts Navigation.

<http://partsbook.brother.co.jp/partsnavi/jpn/>  
<http://partsbook.brother.co.jp/partsnavi/eng/>

## 型式板の見方



## Description of model plate



# パーツブックご利用に際して

1. この本は、2015年4月のデータに基づいて作成されたものです。
2. 部品は予告なしに設計変更される場合があります。
3. 組単位で補給する部品は、破線で示してあります。
4. イラスト中で数字(REF.NO)に“+”がついている部品は、仕様により異なります。  
詳細は、リストを参照してください。

## 目 次

|                                |    |
|--------------------------------|----|
| A. 主体関係 .....                  | 1  |
| B. 針棒・天秤関係 .....               | 3  |
| C. 押え関係 .....                  | 7  |
| D. 送り関係 .....                  | 9  |
| E. 膝上げ関係 .....                 | 13 |
| F. 逆転関係 .....                  | 15 |
| G. かま関係 .....                  | 17 |
| H. 給油潤滑関係 .....                | 19 |
| J. 糸通し関係 .....                 | 21 |
| K. 糸巻関係 .....                  | 23 |
| L. 糸切り関係 .....                 | 25 |
| M. 糸緩め関係 .....                 | 27 |
| N. 糸払い関係(-40□またはオプション部品) ..... | 29 |
| P1. コントロールボックス関係 .....         | 31 |
| P2. コントロールボックス関係 .....         | 33 |
| Q. 逆転スイッチ関係 .....              | 35 |
| R. 電装品関係 .....                 | 37 |
| S. モーター・操作パネル関係 .....          | 39 |
| Z. 付属品関係 .....                 | 41 |
| Wa. 警告ラベル .....                | 43 |
| Ga. ゲージ部品一覧表 .....             | 45 |
| 索引 .....                       | 46 |

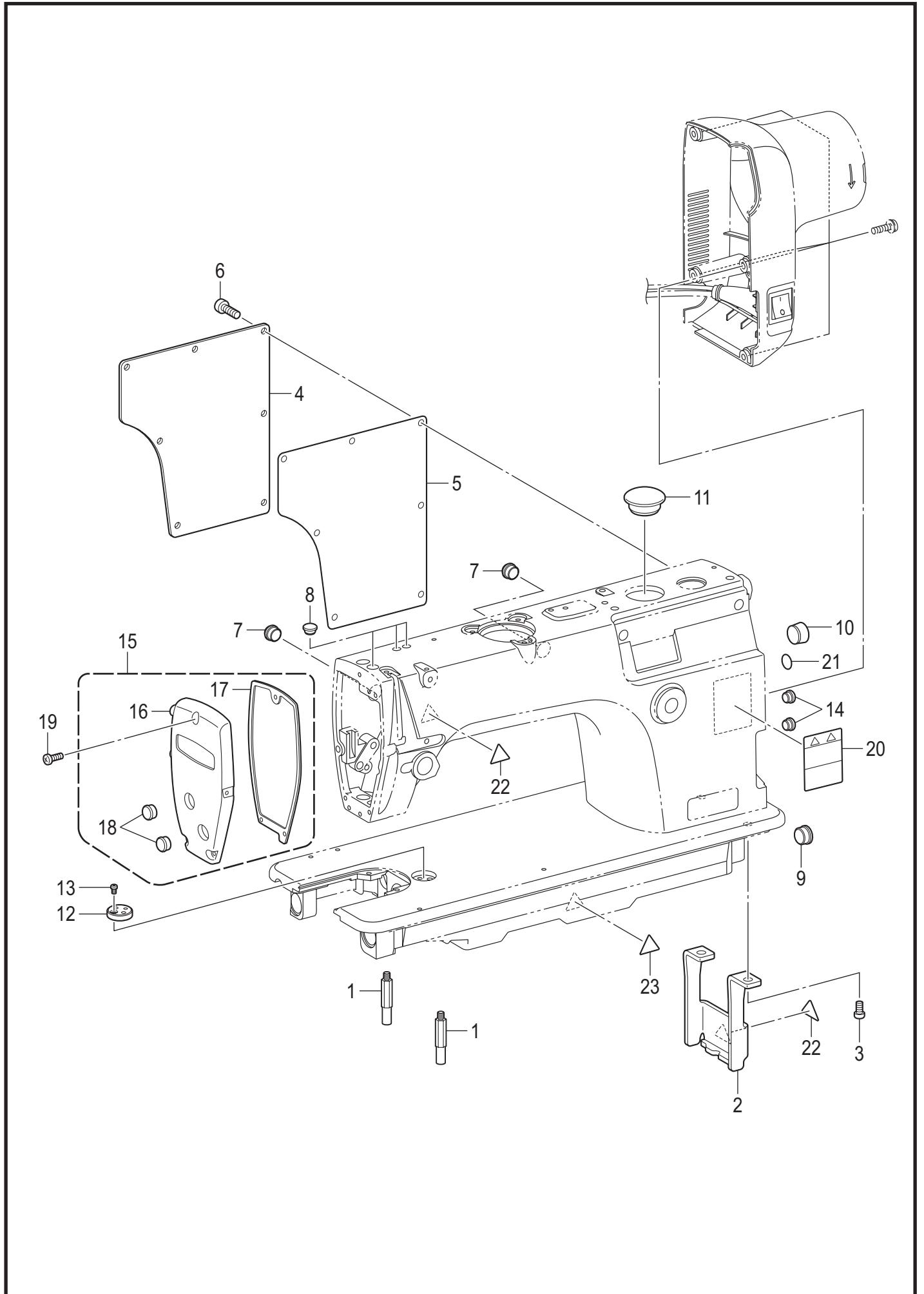
## Notes for using this parts book

1. This book was prepared based on information available in April 2015.
2. Parts are subject to changes in design without prior notice.
3. Parts supplied as complete assemblies are circled by a dotted line.
4. The part which has the symbol "+" on its number (REF.NO) in the figure differs depending on the specification. For details, refer to the parts list.

## CONTENTS

|   |    |
|---|----|
| A. Machine body .....                                   | 1  |
| B. Needle bar and thread take-up mechanism .....        | 3  |
| C. Presser foot mechanism .....                         | 7  |
| D. Feed mechanism .....                                 | 9  |
| E. Knee lifter mechanism .....                          | 13 |
| F. Quick reverse mechanism .....                        | 15 |
| G. Rotary hook mechanism .....                          | 17 |
| H. Lubrication .....                                    | 19 |
| J. Threading mechanism .....                            | 21 |
| K. Bobbin winder mechanism .....                        | 23 |
| L. Thread trimmer mechanism .....                       | 25 |
| M. Tension release mechanism .....                      | 27 |
| N. Thread wiper mechanism (-40[] or option parts) ..... | 29 |
| P1. Control box .....                                   | 31 |
| P2. Control box .....                                   | 33 |
| Q. Quick reverse switch mechanism .....                 | 35 |
| R. Power supply equipment .....                         | 37 |
| S. Motor mechanism and operation panel .....            | 39 |
| Z. Accessories .....                                    | 41 |
| Wa. Warning labels .....                                | 43 |
| Ga. Gauge parts list .....                              | 45 |
| Index .....   | 46 |

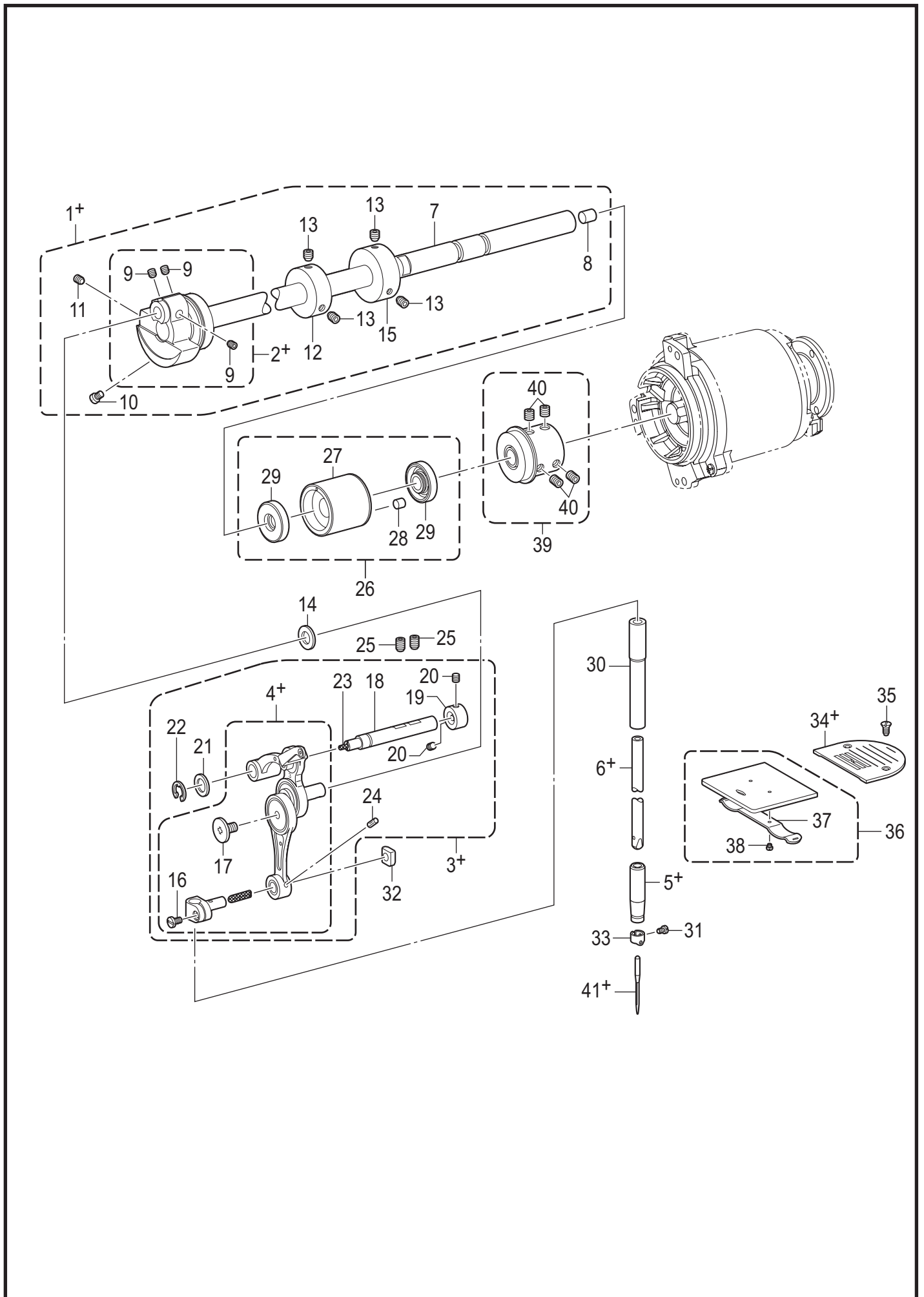
A. 主体関係 / Machine body



## A. 主体関係 / Machine body

| REF.NO | CODE      | Q'TY | 品名           | NAME OF PARTS          | RM |
|--------|-----------|------|--------------|------------------------|----|
| 1      | SB6598001 | 2    | キヤクチュウL      | STAND L                |    |
| 2      | SB3441101 | 1    | キヤクチュウR      | STAND R                |    |
| 3      | 062061016 | 2    | ナベコ6X10      | SCREW PAN M6X10        |    |
| 4      | SB3433001 | 1    | ガワイタ         | SIDE PLATE             |    |
| 5      | SB3434001 | 1    | ガワイタパッキン     | REAR COVER PACKING     |    |
| 6      | 062501216 | 7    | ナベコ5X12      | SCREW PAN M5X12        |    |
| 7      | 104449001 | 2    | ゴムセン15.5     | RUBBER CAP, 15.5       |    |
| 8      | 104450101 | 3    | ゴムセン8        | RUBBER CAP, 8          |    |
| 9      | 108520001 | 1    | ゴムセン19.8     | RUBBER CAP, 19.8       |    |
| 10     | SB3986001 | 1    | ゴムセン17.9     | RUBBER CAP 17.9        |    |
| 11     | SB3442001 | 1    | ゴムセン37.8     | RUBBER CAP 37.8        |    |
| 12     | SB3850001 | 1    | ジョウギイタ       | RULER PLATE            |    |
| 13     | 062400616 | 1    | ナベコ4X6       | SCREW PAN M4X6         |    |
| 14     | 104450101 | 2    | ゴムセン8        | RUBBER CAP, 8          |    |
| 15     | SB3435001 | 1    | メンイタクミ       | FACE PLATE ASSY        |    |
| 16     | SB3436001 | 1    | メンイタ         | FACE PLATE             |    |
| 17     | SB3437001 | 1    | メンイタパッキン     | FACE PLATE PACKING     |    |
| 18     | 104449001 | 2    | ゴムセン15.5     | RUBBER CAP, 15.5       |    |
| 19     | 062671212 | 3    | ナベコ357-40X12 | SCREW PAN SM3.57-40X12 |    |
| 20     | SA9826001 | 1    | ソウサチュウイラベル   | LABEL CAUTION          |    |
| 21     | S37060001 | 1    | ア-スマーク       | LABEL, GROUNDING       |    |
| 22     | SA9957001 | 2    | ワ-ニングマーク     | INJURY MARK            |    |
| 23     | SA9957002 | 1    | ワ-ニングマーク     | INJURY MARK            |    |

B. 針棒・天秤關係 / Needle bar and thread take-up mechanism

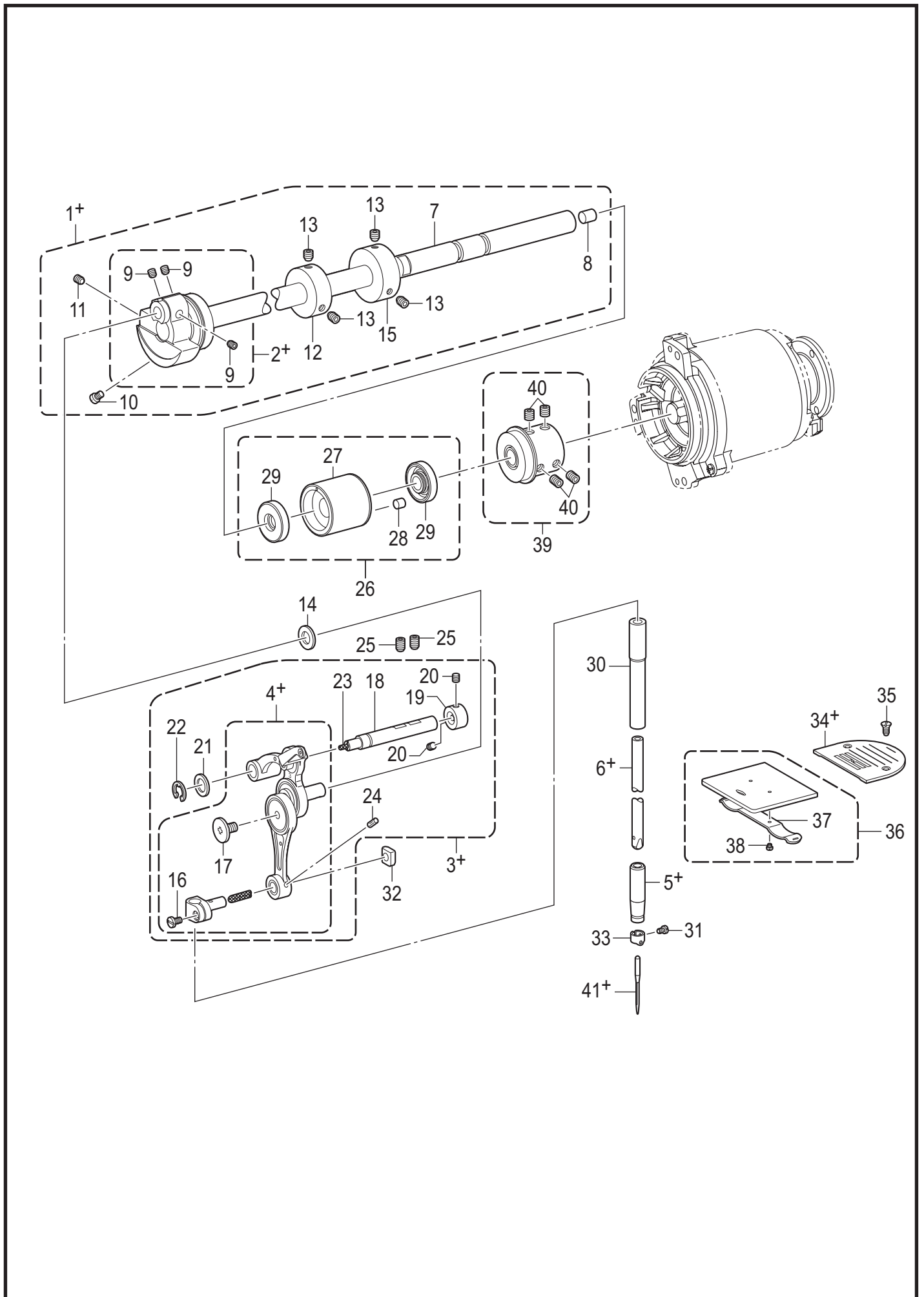




B. 針棒・天秤関係 / Needle bar and thread take-up mechanism

| REF.NO | CODE      | Q'TY | 品名               | NAME OF PARTS                  | RM |
|--------|-----------|------|------------------|--------------------------------|----|
|        |           |      | <-□03用>          | <For -□03>                     |    |
| 1+     | SB5899001 | 1    | ウワジクミ            | UPPER SHAFT ASSY               |    |
| 2+     | SB3447001 | 1    | テンピンクランククミ       | THREAD TAKE-UP CRANK ASSY      |    |
| 3+     | SB3770001 | 1    | ハリボウレンカンソウクミ     | NEEDLE BAR CONNECTING ROD UNIT |    |
| 4+     | SB3771001 | 1    | ハリボウレンカンクミ       | NEEDLE BAR CONNECTING ROD ASSY |    |
| 5+     | SB3783001 | 1    | ハリボウメタルD         | NEEDLE BAR BUSH D              |    |
| 6+     | SB3912001 | 1    | ハリボウDB <DB針用>    | NEEDLE BAR DB <FOR DB NEEDLE>  |    |
| 6+     | SB4084001 | 1    | ハリボウDP <DP針用>    | NEEDLE BAR DP <FOR DP NEEDLE>  |    |
|        |           |      | <-□05, -□03A用>   | <For -□05, -□03A>              |    |
| 1+     | SB5900001 | 1    | ウワジクミ            | UPPER SHAFT ASSY               |    |
| 2+     | SB4039001 | 1    | テンピンクランククミ       | THREAD TAKE-UP CRANK ASSY      |    |
| 3+     | SB3777001 | 1    | ハリボウレンカンソウクミ     | NEEDLE BAR CONNECTING ROD UNIT |    |
| 4+     | SB3778001 | 1    | ハリボウレンカンクミ       | NEEDLE BAR CONNECTING ROD ASSY |    |
| 5+     | SB3784001 | 1    | ハリボウメタルD         | NEEDLE BAR BUSH D              |    |
| 6+     | SB3913001 | 1    | ハリボウ             | NEEDLE BAR                     |    |
| 7      | SB5898001 | 1    | ウワジク             | UPPER SHAFT                    |    |
| 8      | SB2407001 | 1    | ゴムセン6.4          | RUBBER CAP 6.4                 |    |
| 9      | 014770632 | 3    | アナクボミ635-40X6    | SET SCREW SOCKET SM6.35-40X6   |    |
| 10     | SB3769001 | 1    | シメネジ7.14         | SCREW SM7.14-28                |    |
| 11     | 014771032 | 1    | アナクボミ635-40X10   | SET SCREW SOCKET SM6.35-40X10  |    |
| 12     | SB3449001 | 1    | イトマキドウリン         | BOBBIN WINDER DRIVING WHEEL    |    |
| 13     | 014771032 | 4    | アナクボミ635-40X10   | SET SCREW SOCKET SM6.35-40X10  |    |
| 14     | SA8145001 | 1    | ザガネ              | WASHER                         |    |
| 15     | SB4492001 | 1    | ウワジクリング          | UPPER SHAFT WHEEL              |    |
| 16     | 140004001 | 1    | シメネジ3.57         | SCREW, SM3.57-40X7             |    |
| 17     | SA2422001 | 1    | シメネジ3.57L        | SCREW, SM3.57L                 |    |
| 18     | SB3775001 | 1    | テンピンササエジク        | THREAD TAKE-UP SUPPORT SHAFT   |    |
| 19     | SB3776001 | 1    | セットカラー           | SET SCREW COLLAR               |    |
| 20     | 012400536 | 2    | アナヒラ4X5          | SET SCREW SOCKET (FT) M4X5     |    |
| 21     | SA2161001 | 1    | ザガネ              | WASHER                         |    |
| 22     | 048060342 | 1    | トメワE6            | RETAINING RING E6              |    |
| 23     | S32958000 | 1    | クミヒモ             | WICK                           |    |
| 24     | SA8436001 | 1    | フェルト             | FELT                           |    |
| 25     | 012060636 | 2    | アナヒラ6X6          | SET SCREW SOCKET (FT) M6X6     |    |
| 26     | SB3851201 | 1    | ウワジクメタルMクミ       | UPPER SHAFT BUSH M ASSY        |    |
| 27     | SB3455201 | 1    | ウワジクメタルM         | UPPER SHAFT BUSH M             |    |
| 28     | 142274101 | 1    | ゴムセン4.2          | RUBBER CAP, 4.2                |    |
| 29     | 101487000 | 2    | オイルシール           | OIL SEAL                       |    |
| 30     | SB3782001 | 1    | ハリボウメタルU         | NEEDLE BAR BUSH U              |    |
| 31     | 140553102 | 1    | アタマツキトメネジ3.18    | SET SCREW, SM3.18              |    |
| 32     | SB3458001 | 1    | ハリボウアンナイカクコマ     | NEEDLE BAR GUIDE SLIDE BLOCK   |    |
| 33     | 151594001 | 1    | ハリボウイトアンナイ       | NEEDL BAR THREAD GUIDE         |    |
|        |           |      | <-□03用>          | <For -□03>                     |    |
| 34+    | 111859301 | 1    | ハリイタE18          | NEEDLE PLATE E18               |    |
|        |           |      | <-□03欧州, -□03A用> | <For -□03 Europe, -□03A>       |    |
| 34+    | 145971101 | 1    | ハリイタB18          | NEEDLE PLATE B18               |    |
|        |           |      | <-□05用日本以外>      | <For -□05 except Japan>        |    |
| 34+    | 150792101 | 1    | ハリイタH26          | NEEDLE PLATE H26               |    |
|        |           |      | <-□05用日本>        | <For -□05 Japan>               |    |
| 34+    | 147245101 | 1    | ハリイタB26          | NEEDLE PLATE B26               |    |
| 35     | SB4190001 | 2    | サラネジ4.37         | SCREW FLAT SM4.37-40X8         |    |
| 36     | 180018151 | 1    | スベリイタクミ          | SLIDE PLATE ASSY               |    |
| 37     | 114561001 | 1    | スベリイタウラバネ        | SPRING, PLATE                  |    |
| 38     | SA9523001 | 2    | シメネジ2.38         | SCREW SM2.38                   |    |
| 39     | SB3977001 | 1    | ツギテクミ            | JOINT ASSY                     |    |
| 40     | S23651001 | 4    | アナヒラ6X6ホソメ       | SET SCREW SOCKET (FT) M6X6     |    |

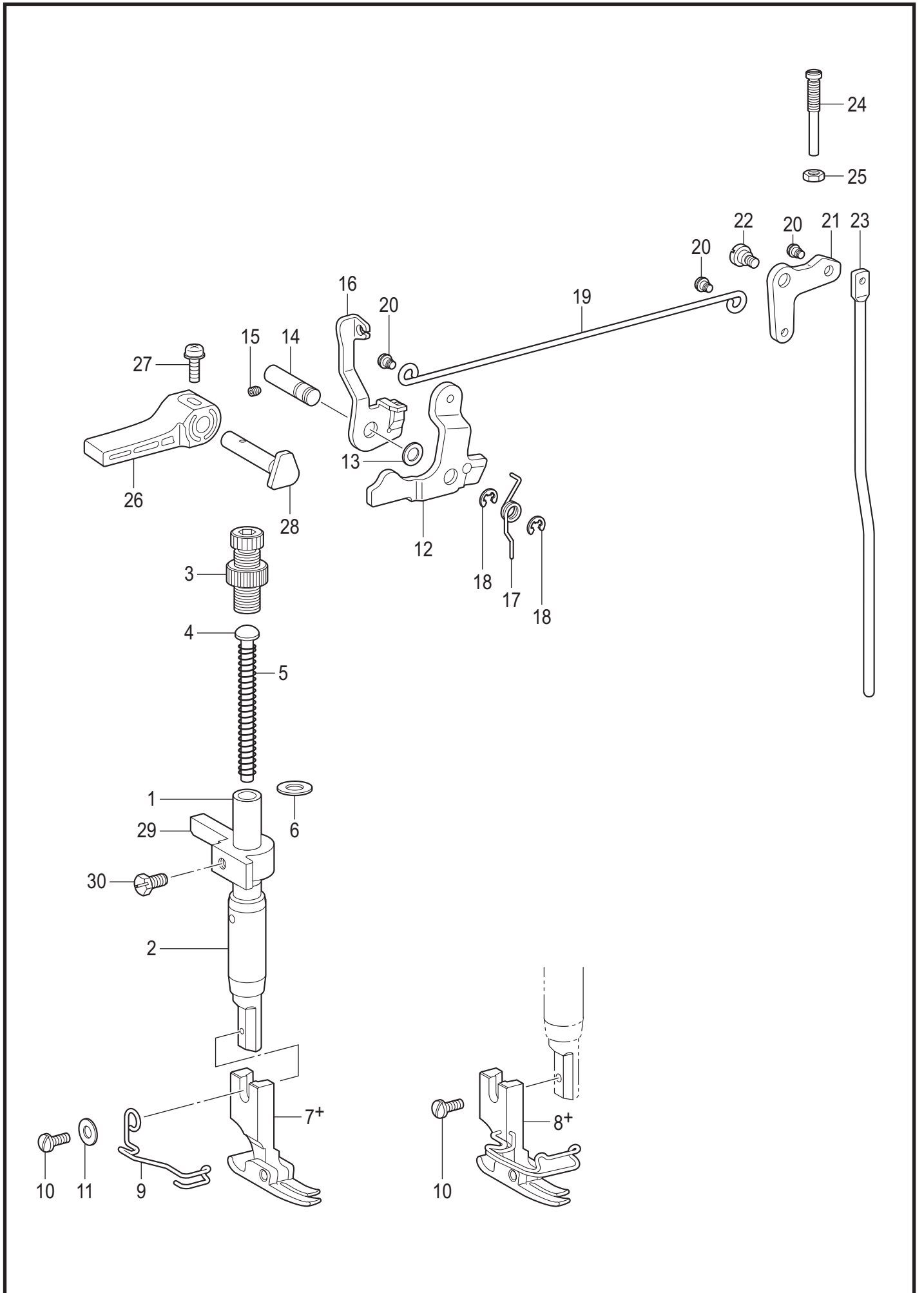
B. 針棒・天秤關係 / Needle bar and thread take-up mechanism



B. 針棒・天秤関係 / Needle bar and thread take-up mechanism

| REF.NO | CODE | Q'TY | 品名              | NAME OF PARTS     | RM |
|--------|------|------|-----------------|-------------------|----|
|        |      |      | <-03, -03A用>    | <For -03, -03A>   |    |
| 41+    |      | 1    | ミシンハリDBX1…(#11) | NEEDLE DBX1…(#11) |    |
| 41+    |      | 1    | ミシンハリDBX1…(#14) | NEEDLE DBX1…(#14) |    |
| 41+    |      | 1    | ミシンハリDPX5…(#11) | NEEDLE DPX5…(#11) |    |
|        |      |      | <-05用>          | <For -05>         |    |
| 41+    |      | 1    | ミシンハリDBX1…(#22) | NEEDLE DBX1…(#22) |    |
| 41+    |      | 1    | ミシンハリDPX5…(#22) | NEEDLE DPX5…(#22) |    |

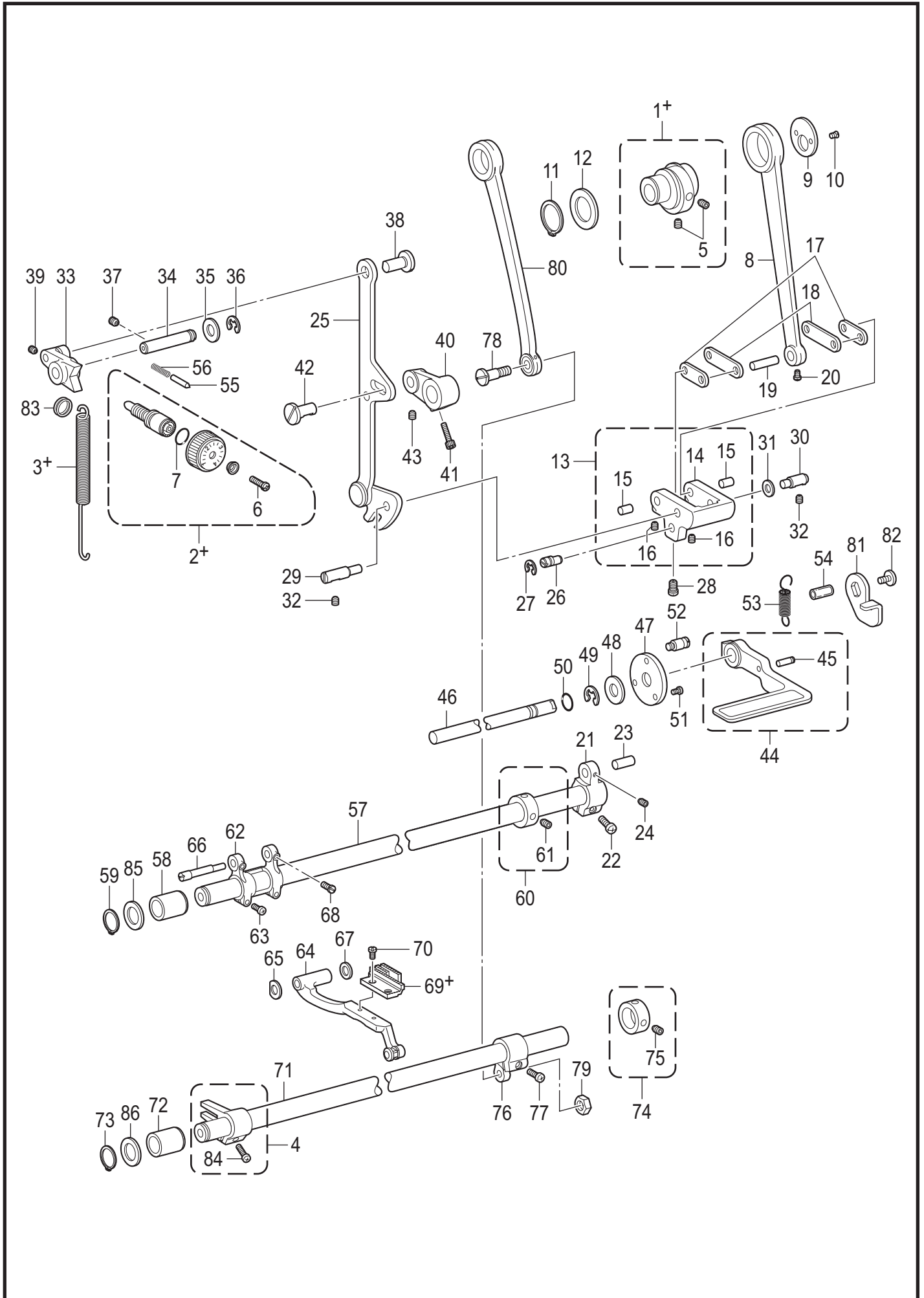
C. 押え関係 / Presser foot mechanism



## C. 押え関係 / Presser foot mechanism

| REF.NO | CODE      | Q'TY | 品名                                | NAME OF PARTS                                     | RM |
|--------|-----------|------|-----------------------------------|---|----|
| 1      | 111466121 | 1    | オサエボウ                             | PRESSER BAR                                       |    |
| 2      | SB3785001 | 1    | オサエボウメタル                          | PRESSER BAR BUSH                                  |    |
| 3      | SB2267002 | 1    | オサエチヨウセツネジクミ                      | PRESSER ADJUSTING SCREW ASSY                      |    |
| 4      | SB3786001 | 1    | オサエバネアンナイ                         | SPRING GUIDE                                      |    |
| 5      | 141728001 | 1    | オサエバネ                             | PRESSER BAR SPRING                                |    |
| 6      | 140407021 | 1    | ザガネ                               | WASHER  |    |
|        |           |      | <フィンガーガードねじ止め式><br><-□03, -□03A用> | <Finger guard screwed type><br><For -□03, -□03A>  |    |
| 7+     | 153037201 | 1    | オサエクミ                             | PRESSER FOOT ASSY                                 |    |
|        |           |      | <-□05用日本向以外>                      | <For -□05 except Japan>                           |    |
| 7+     | 150789101 | 1    | オサエクミ                             | PRESSER FOOT ASSY                                 |    |
|        |           |      | <-□05用日本向>                        | <For -□05 Japan>                                  |    |
| 7+     | 145157101 | 1    | オサエクミ                             | PRESSER FOOT ASSY                                 |    |
| 9      | 150384101 | 1    | フィンガーガード                          | FINGER GUARD                                      |    |
| 11     | 025350132 | 1    | ヒラザガネシヨウ3.5                       | WASHER PLAIN S 3.5                                |    |
|        |           |      | <フィンガーガード一体式><br><-□03, -□03A用>   | <Finger guard integral type><br><For -□03, -□03A> |    |
| 8+     | S36902001 | 1    | オサエクミ                             | PRESSER FOOT ASSY W/F-G                           |    |
|        |           |      | <-□05用>                           | <For -□05>  |    |
| 8+     | S36903001 | 1    | オサエクミ                             | PRESSER FOOT ASSY W/F-G                           |    |
| 10     | S13385001 | 1    | シメネジ3.57X10                       | SCREW, SM3.57-40X10                               |    |
| 12     | 145580001 | 1    | オサエアゲレバー                          | LIFTER LEVER P-BAR                                |    |
| 13     | 109763022 | 1    | ザガネ                               | WASHER  |    |
| 14     | SA8152001 | 1    | オサエアゲレバージク                        | PRESSER BAR LIFTER SHAFT                          |    |
| 15     | 012500536 | 1    | アナヒラ5X5                           | SET SCREW SOCKET (FT) M5X5                        |    |
| 16     | S02546402 | 1    | イトユルメイタ                           | TENSION RELEASE PLATE                             |    |
| 17     | S46736001 | 1    | オサエアゲレバーバネ                        | W-CLAMP LIFTER LEVER SPRING                       |    |
| 18     | 048040342 | 2    | トメワE4                             | RETAINING RING E4                                 |    |
| 19     | SB3463001 | 1    | ヒザアゲレンカン                          | KNEE LIFTER CONNECTING ROD                        |    |
| 20     | SB3878001 | 3    | ダンネジ4.76                          | SHOULDER SCREW SOCKET SM4.76                      |    |
| 21     | SB3461001 | 1    | ヒザアゲレバー                           | KNEE LIFTER LEVER                                 |    |
| 22     | 145480121 | 1    | ダンネジ6.35                          | SHOULDER SCREW, SM6.35                            |    |
| 23     | SB3460001 | 1    | ヒザアゲボウ                            | KNEE LIFTER BAR                                   |    |
| 24     | SB4016001 | 1    | チヨウセツネジ6                          | ADJUSTING SCREW 6                                 |    |
| 25     | 021060306 | 1    | 3シュナット6                           | NUT 3 M6  |    |
| 26     | S31006002 | 1    | オサエアゲテコ                           | LIFTING LEVER                                     |    |
| 27     | S39051001 | 1    | ナベザクミ35X12                        | SCREW, PAN (S/P W) M3.5X12                        |    |
| 28     | S31952021 | 1    | オサエアゲクランク                         | PRESSER BAR LIFTER CRANK                          |    |
| 29     | SB4285001 | 1    | オサエボウダキ                           | PRESSER BAR GUIDE BRACKET                         |    |
| 30     | 142403001 | 1    | ボルト5.95                           | BOLT, (CP) SM5.95-28X10                           |    |

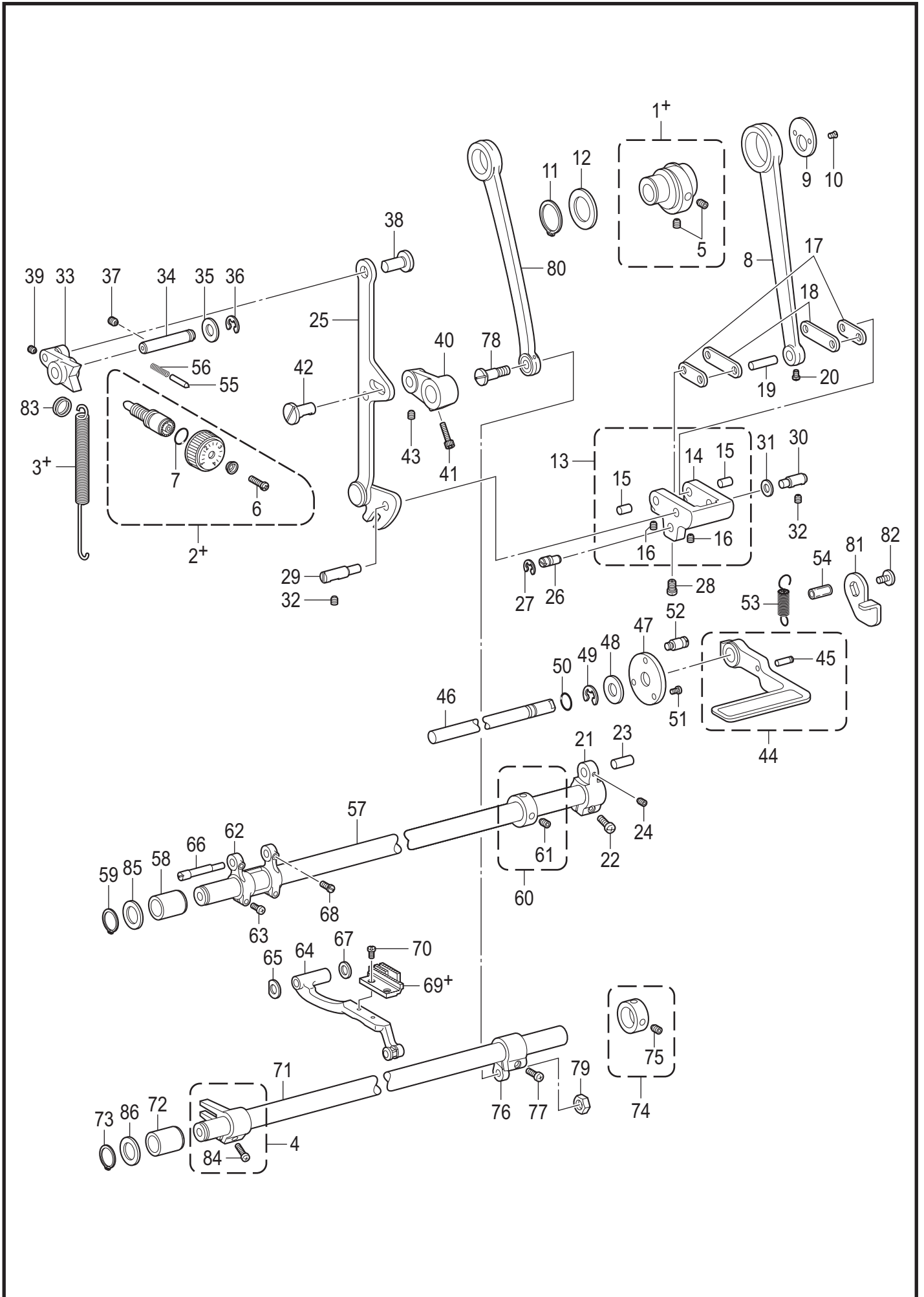
D. 送り関係 / Feed mechanism



## D. 送り関係 / Feed mechanism

| REF.NO | CODE      | Q'TY | 品名              | NAME OF PARTS                 | RM |
|--------|-----------|------|-----------------|-------------------------------|----|
|        |           |      | <-□03用>         | <For -□03>                    |    |
| 1+     | SB3465001 | 1    | ヘンシンリンネジツキ3     | ECCENTRIC WHEEL W/S 3         |    |
| 2+     | SB3472001 | 1    | オクリメモリダイヤルクミ    | STITCH LENGTH DIAL ASSY 3     |    |
| 3+     | S02558201 | 1    | ヒキバネ            | EXTENSION SPRING              |    |
|        |           |      | <-□03A, -□05用>  | <For -□03A, -□05>             |    |
| 1+     | SB3467001 | 1    | ヘンシンリンネジツキ5     | ECCENTRIC WHEEL W/S 5         |    |
| 2+     | SB3475001 | 1    | オクリメモリダイヤルクミ    | STITCH LENGTH DIAL ASSY 5     |    |
| 3+     | S03818101 | 1    | ヒキバネH           | EXTENSION SPRING, H           |    |
| 4      | 180322021 | 1    | ジヨウゲオクリウデクミ     | FEED LIFTING ARM ASSY         |    |
| 5      | 014771032 | 2    | アナクボミ635-40X10  | SET SCREW SOCKET SM6.35-40X10 |    |
| 6      | SA4494001 | 1    | シメネジ4.76        | SCREW SM4.76                  |    |
| 7      | 108549001 | 1    | Oリング            | O RING                        |    |
| 8      | S02554021 | 1    | スイヘイオクリレンカン     | LEVEL FEED CONNECTING ROD     |    |
| 9      | 156948021 | 1    | レンカンオサエ         | HOLDER                        |    |
| 10     | 108960002 | 2    | サラネジ3.57        | SCREW, FLAT SM3.57            |    |
| 11     | SB3469001 | 1    | トメワジクヨウC21      | RETAINING RING EXTERNAL C21   |    |
| 12     | SB2314001 | 1    | ワッシャー-21.5X31.5 | WASHER 21.5X31.5              |    |
| 13     | SB3787001 | 1    | キリカエキクミ         | LEVEL FEED REGULATOR ASSY     |    |
| 14     | SB3788001 | 1    | キリカエキ           | LEVEL FEED REGULATOR          |    |
| 15     | 156951021 | 2    | オクリリンクジク        | FEED LINK STUD                |    |
| 16     | 014680632 | 2    | アナクボミ437-40X6   | SET SCREW SOCKET SM4.37-40X6  |    |
| 17     | 156952021 | 1    | スイヘイオクリリンククミ    | FEED ROCKER LINK ASSY         |    |
| 18     | 156955021 | 2    | スイヘイオクリウデリンク    | FEED ROCKER ARM LINK          |    |
| 19     | 156956021 | 1    | リンクジク           | LINK SHAFT                    |    |
| 20     | 144458001 | 1    | アタマツキトメネジ3.57   | SET SCREW SM3.57-40X4.5       |    |
| 21     | 156957120 | 1    | スイヘイオクリウデ       | FEED ROCKER ARM               |    |
| 22     | 062711412 | 1    | ナベコ476-32X14    | SCREW PAN SM4.76-32X14        |    |
| 23     | 156958021 | 1    | スイヘイオクリウデジク     | FEED ROCK ARM SHAFT           |    |
| 24     | 014680632 | 1    | アナクボミ437-40X6   | SET SCREW SOCKET SM4.37-40X6  |    |
| 25     | 158021122 | 1    | キリカエキレンカンクミ     | F-REGULATOR CONNECT. ROD ASSY |    |
| 26     | 156966121 | 1    | ヘンシンピン          | PIN                           |    |
| 27     | 048060342 | 1    | トメワE6           | RETAINING RING E6             |    |
| 28     | 120990001 | 1    | アタマツキトメネジ4.37   | SET SCREW, (CP) SM4.37-40X8   |    |
| 29     | SB3789001 | 1    | キリカエキジクL        | FEED REGULATOR SHAFT L        |    |
| 30     | SB3790001 | 1    | キリカエキジク         | FEED REGULATOR SHAFT          |    |
| 31     | 118735002 | 1    | ザガネ             | WASHER                        |    |
| 32     | 012060636 | 2    | アナヒラ6X6         | SET SCREW SOCKET (FT) M6X6    |    |
| 33     | 156969121 | 1    | オクリチヨウセツキ       | FEED REGULATOR                |    |
| 34     | SB3791001 | 1    | オクリチヨウセツキジク     | FEED REGULATOR SHAFT          |    |
| 35     | S02556021 | 1    | ザガネ             | WASHER                        |    |
| 36     | 048070342 | 1    | トメワE7           | RETAINING RING E7             |    |
| 37     | 012060636 | 1    | アナヒラ6X6         | SET SCREW SOCKET (FT) M6X6    |    |
| 38     | SB3792001 | 1    | レンカンジク12.5      | STUD 12.5                     |    |
| 39     | S47264001 | 1    | アナクボミ437-40X4   | SET SCREW, SOCKET (CP) SM4.37 |    |
| 40     | S02557120 | 1    | レバー             | LEVER                         |    |
| 41     | S07959001 | 1    | アナボルト476-32X14  | BOLT, SOCKET SM4.76-32X14     |    |
| 42     | SB3792001 | 1    | レンカンジク12.5      | STUD 12.5                     |    |
| 43     | S47264001 | 1    | アナクボミ437-40X4   | SET SCREW, SOCKET (CP) SM4.37 |    |
| 44     | SA8186002 | 1    | カエシヌイレバークミ      | REVERSE STITCHING LEVER ASSY  |    |
| 45     | S02561021 | 1    | バネカケピン          | SPRING HOOK PIN               |    |
| 46     | SB3793001 | 1    | カエシヌイレバークミ      | SHAFT R-LEVER                 |    |
| 47     | 147504221 | 1    | カンザ             | SPACER                        |    |
| 48     | 025100132 | 1    | ヒラザガネシヨウ10      | WASHER PLAIN S 10             |    |
| 49     | 048080342 | 1    | トメワE8           | RETAINING RING E8             |    |
| 50     | S33680001 | 1    | Oリング            | O RING                        |    |
| 51     | 062670712 | 3    | ナベコ357-40X7     | SCREW PAN SM3.57-40X7         |    |
| 52     | S02562021 | 1    | バネカケ            | SPRING HOOK                   |    |
| 53     | S02563001 | 1    | モドシバネ           | SPRING, EXTENSION             |    |
| 54     | 153132020 | 1    | ナイロンチューブ        | NYLON TUBE L=13.5             |    |
| 55     | 145502021 | 1    | メモリーチギメピン       | POSITIONING PIN               |    |
| 56     | 100328001 | 1    | メモリーチギメピンバネ     | NOTCH SPRING                  |    |

D. 送り関係 / Feed mechanism

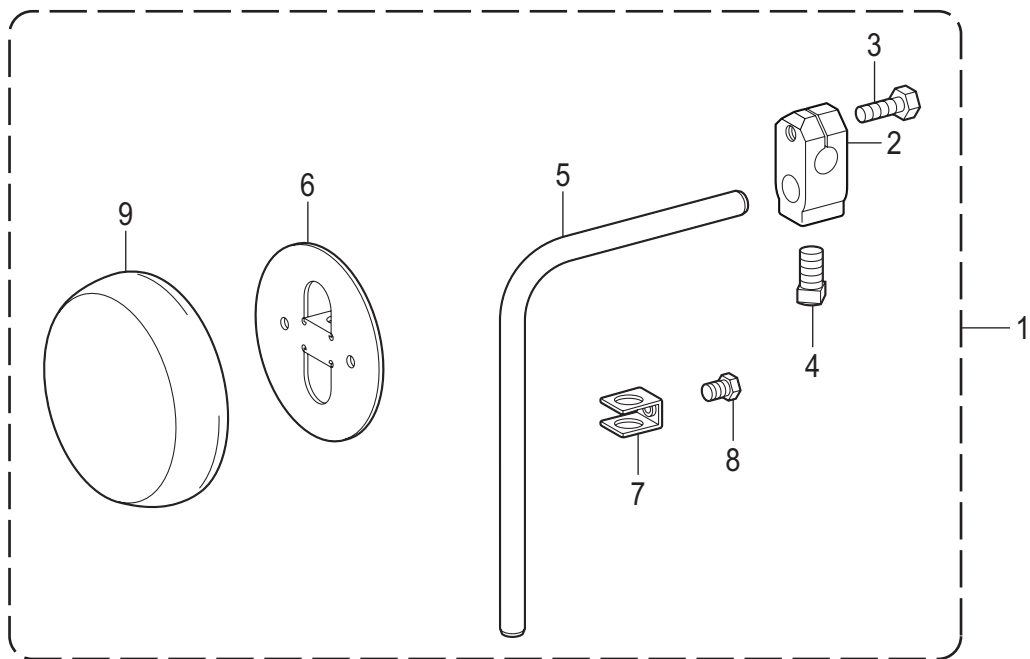




## D. 送り関係 / Feed mechanism

| REF.NO | CODE      | Q'TY | 品名                         | NAME OF PARTS                          | RM |
|--------|-----------|------|----------------------------|--|----|
| 57     | SB3477101 | 1    | スイヘイオクリジク                  | FEED ROCKER SHAFT                      |    |
| 58     | S31014020 | 1    | メタル19.3                    | BUSH 19.3                              |    |
| 59     | 048150142 | 1    | トメワジクヨウC15                 | RETAINING RING EXTERNAL C15            |    |
| 60     | SB3870001 | 1    | セットカラークミ                   | SET SCREW COLLAR ASSY                  |    |
| 61     | 014770632 | 2    | アナクボミ635-40X6              | SET SCREW SOCKET SM6.35-40X6           |    |
| 62     | 156244020 | 1    | スイヘイオクリダイウデ                | FEED ROCKER BRACKET ARM                |    |
| 63     | 062681212 | 2    | ナベコ437-40X12               | SCREW PAN SM4.37-40X12                 |    |
| 64     | SB3794001 | 1    | オクリダイクミ                    | FEED BAR ASSY                          |    |
| 65     | S02573020 | 1    | ザガネ                        | WASHER                                 |    |
| 66     | SB3464001 | 1    | オクリダイジク                    | FEED BAR STUD                          |    |
| 67     | 158722021 | 1    | ザガネ4.2                     | WASHER PLAIN 4.2                       |    |
| 68     | 120990001 | 2    | アタマツキトメネジ4.37              | SET SCREW, (CP) SM4.37-40X8            |    |
| 69+    | 111860121 | 1    | <-[]03用><br>オクリバ           | <For -[]03><br>FEED DOG                |    |
| 69+    | S02742001 | 1    | <-[]03欧州, -[]03A用><br>オクリバ | <For -[]03 Europe, -[]03A><br>FEED DOG |    |
| 69+    | 150793021 | 1    | <-[]05用日本向以外><br>オクリバ      | <For -[]05 except Japan><br>FEED DOG   |    |
| 69+    | S02743001 | 1    | <-[]05用日本向><br>オクリバ        | <For -[]05 Japan><br>FEED DOG          |    |
| 70     | 100080004 | 2    | シメネジ3.18                   | SCREW, SM3.18-44X6.5                   |    |
| 71     | SB3478101 | 1    | ジョウゲオクリジク                  | FEED LIFTING ROCKER SHAFT              |    |
| 72     | S31014020 | 1    | メタル19.3                    | BUSH 19.3                              |    |
| 73     | 048150142 | 1    | トメワジクヨウC15                 | RETAINING RING EXTERNAL C15            |    |
| 74     | SB3870001 | 1    | セットカラークミ                   | SET SCREW COLLAR ASSY                  |    |
| 75     | 014770632 | 2    | アナクボミ635-40X6              | SET SCREW SOCKET SM6.35-40X6           |    |
| 76     | S02575020 | 1    | ジョウゲオクリジクウデ                | F-LIFTING ROCK SHAFT CRANK             |    |
| 77     | 062711212 | 1    | ナベコ476-32X12               | SCREW PAN SM4.76-32X12                 |    |
| 78     | 147509021 | 1    | ダンネジ7.14                   | SHOULDER SCREW SM7.14                  |    |
| 79     | 104689002 | 1    | ナツト7.14                    | NUT 7.14                               |    |
| 80     | 118758021 | 1    | ジョウゲオクリレンカン                | CONNECTING ROD, V-FEEDING              |    |
| 81     | S02578121 | 1    | カエシヌイレバーイタ                 | REVERSE STITCHING LEVER PLATE          |    |
| 82     | 100511123 | 1    | シメネジ4.76                   | SCREW SM4.76                           |    |
| 83     | S04228001 | 1    | バネカケ                       | SPRING HOOK                            |    |
| 84     | 062681412 | 1    | ナベコ437-40X14               | SCREW PAN SM4.37-40X14                 |    |
| 85     | 156243021 | 1    | オクリジクスラストリング               | THRUST RING                            |    |
| 86     | 156243021 | 1    | オクリジクスラストリング               | THRUST RING                            |    |

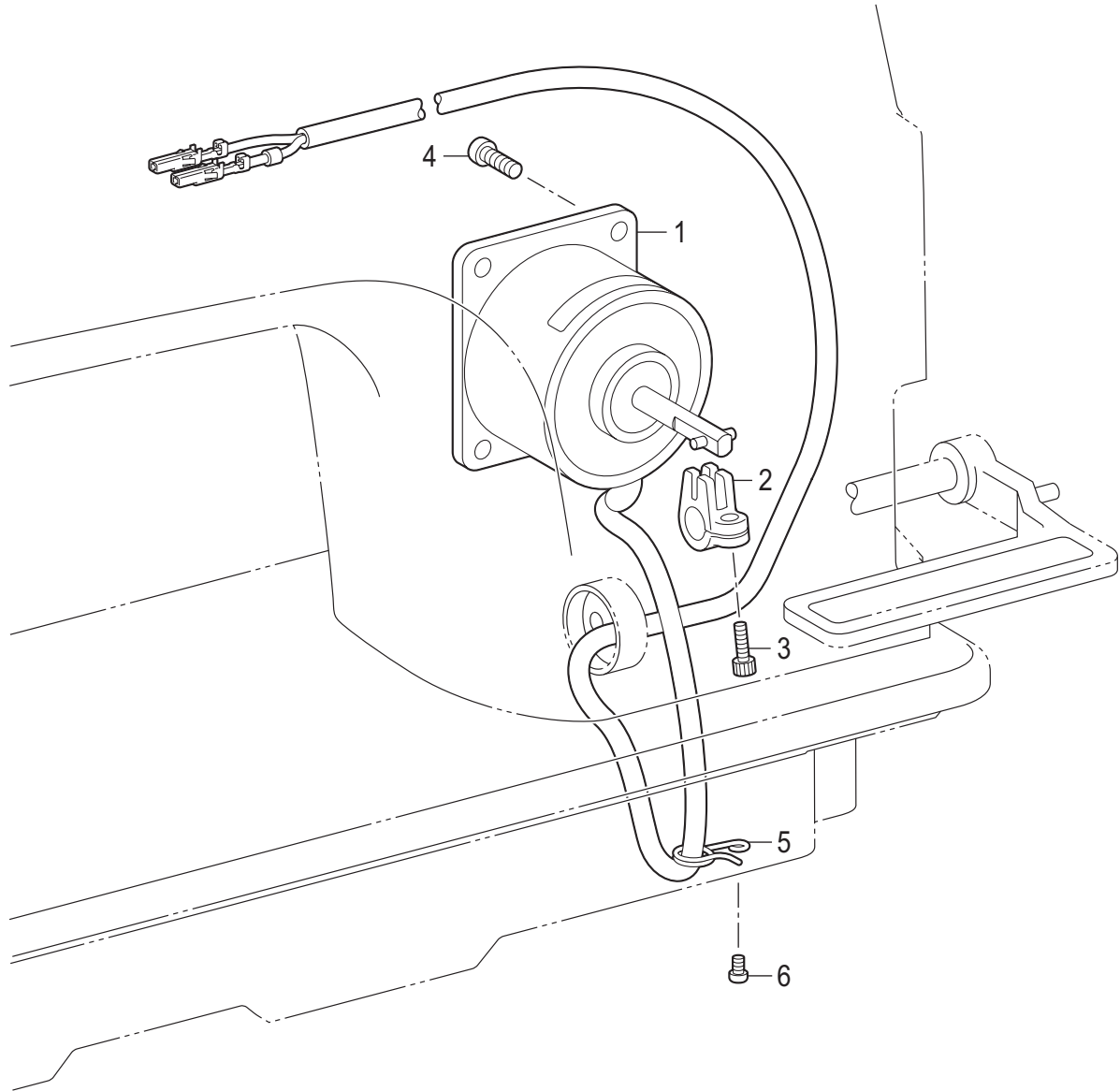
E. 膝上げ関係 / Knee lifter mechanism



## E. 膝上げ関係 / Knee lifter mechanism

| REF.NO | CODE      | Q'TY | 品名        | NAME OF PARTS             | RM |
|--------|-----------|------|-----------|---------------------------|----|
| 1      | SB3854001 | 1    | ヒザアテクミ    | KNEE LIFTER ASSY          |    |
| 2      | SB1603001 | 1    | ヒザアテツギテ   | KNEE LIFTER BRACKET       |    |
| 3      | SB1604001 | 1    | ボルト6X15   | BOLT 6X15                 |    |
| 4      | SB1605001 | 1    | ボルト6X24   | BOLT 6X24                 |    |
| 5      | SB3480001 | 1    | ヒザアゲタテジク  | KNEE LIFTER BAR           |    |
| 6      | SB1607001 | 1    | ヒザアテ      | KNEE LIFTER PLATE         |    |
| 7      | SB1609001 | 1    | ヒザアテストップパ | KNEE LIFTER PLATE STOPPER |    |
| 8      | SB1610001 | 1    | ボルト6X12   | BOLT 6X12                 |    |
| 9      | SB1611001 | 1    | ヒザアテカバー   | KNEE LIFTER PLATE COVER   |    |

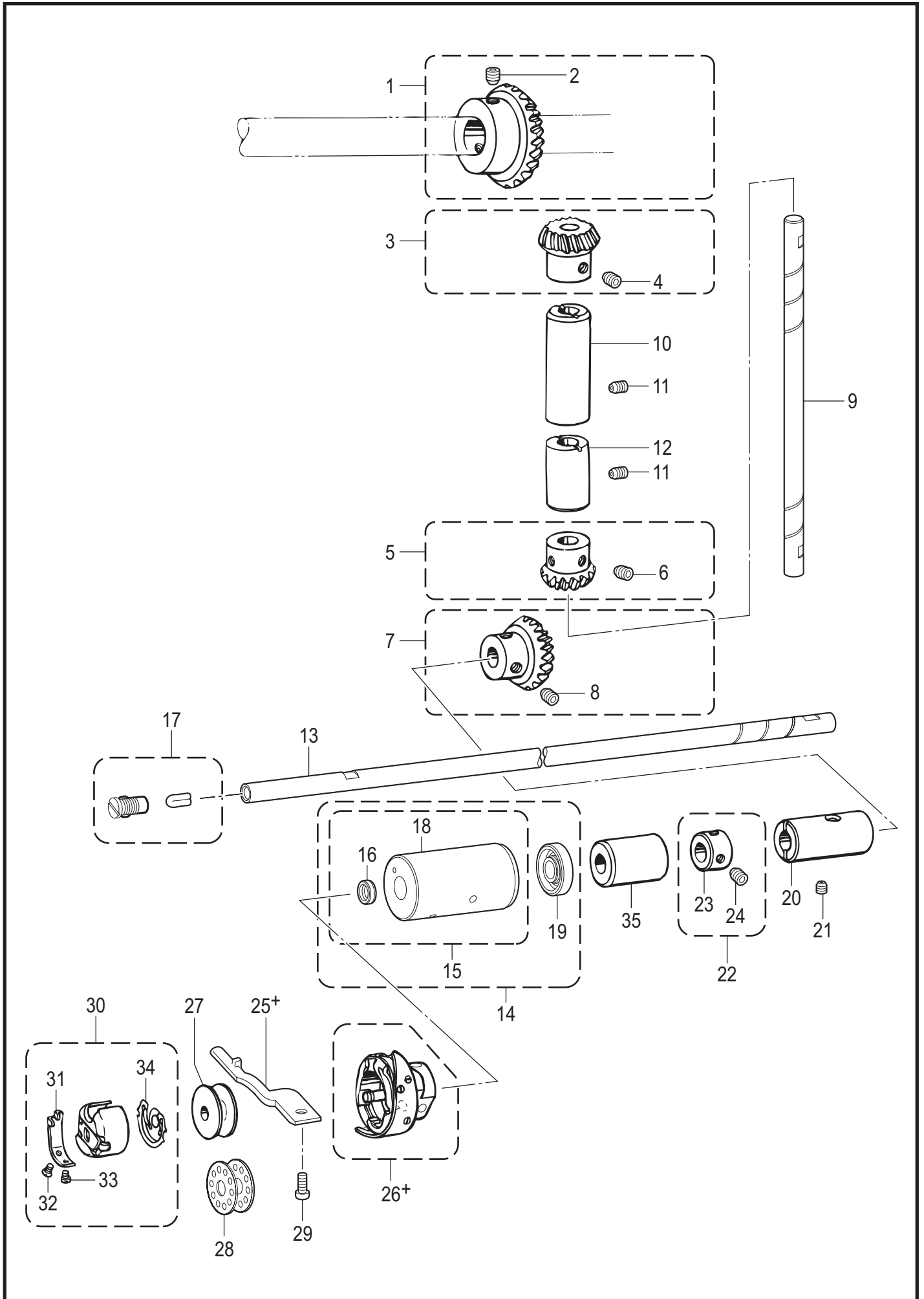
F. 逆転関係 / Quick reverse mechanism



## F. 逆転関係 / Quick reverse mechanism

| REF.NO | CODE      | Q'TY | 品名             | NAME OF PARTS             | RM |
|--------|-----------|------|----------------|---------------------------|----|
| 1      | SB4022001 | 1    | ギャクテンソレノイド     | QUICK REVERSE SOLENOID    |    |
| 2      | SB2410001 | 1    | ソレノイドレバー       | SOLENOID LEVER            |    |
| 3      | S07959001 | 1    | アナボルト476-32X14 | BOLT, SOCKET SM4.76-32X14 |    |
| 4      | 062401216 | 3    | ナベコ4X12        | SCREW PAN M4X12           |    |
| 5      | SB3993001 | 1    | ハーネスホルダ        | HARNESS HOLDER            |    |
| 6      | 062400616 | 1    | ナベコ4X6         | SCREW PAN M4X6            |    |

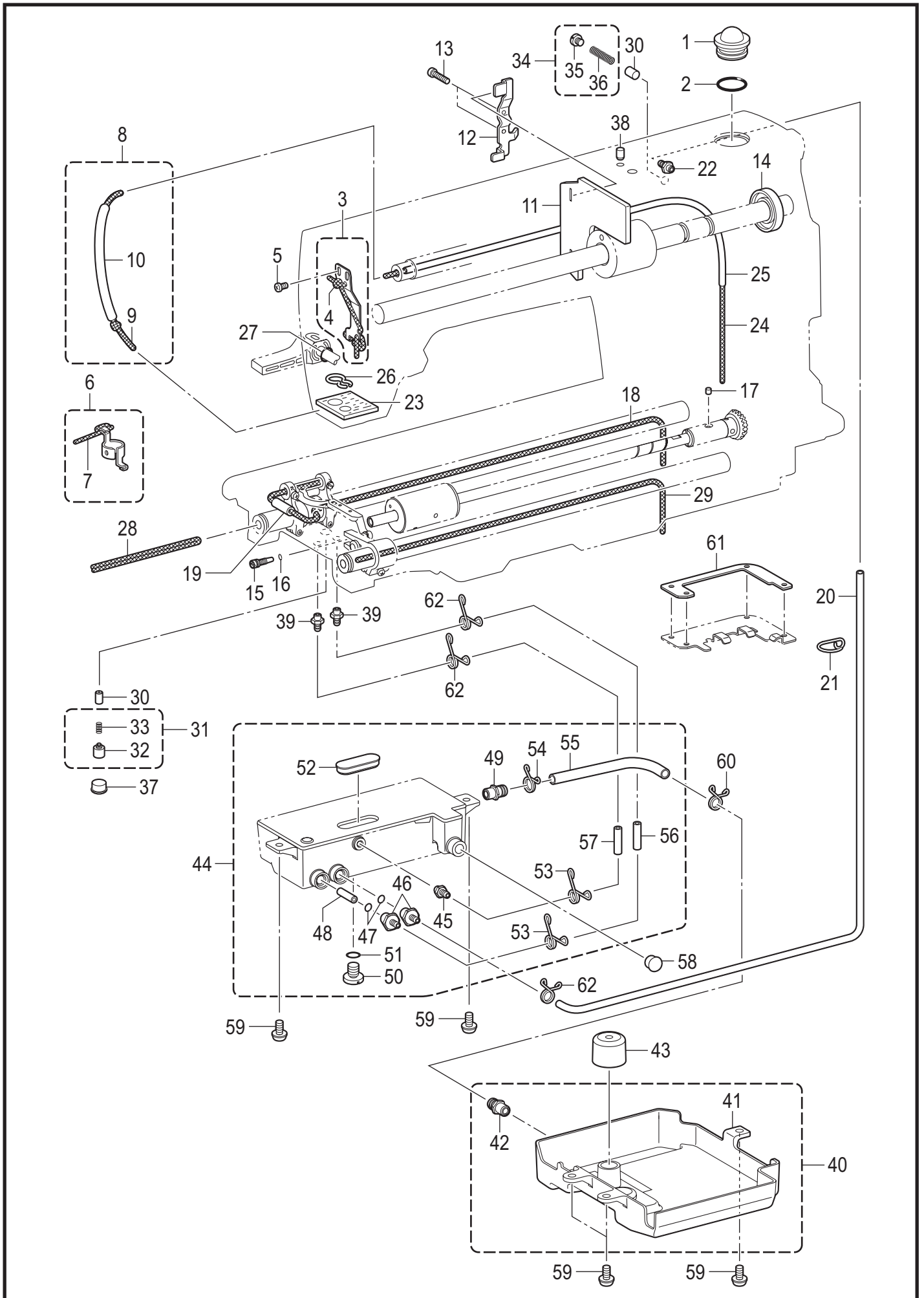
G. かま関係 / Rotary hook mechanism



## G. かま関係 / Rotary hook mechanism

| REF.NO | CODE      | Q'TY | 品名             | NAME OF PARTS                 | RM |
|--------|-----------|------|----------------|-------------------------------|----|
| 1      | SA8159001 | 1    | ウワジクベベルギヤクミ    | UPPER SHAFT BEVEL GEAR ASSY   |    |
| 2      | 014770632 | 2    | アナクボミ635-40X6  | SET SCREW SOCKET SM6.35-40X6  |    |
| 3      | SA8160001 | 1    | タテジクカサハグルマUクミ  | VERTICAL BEVEL GEAR ASSY U    |    |
| 4      | 014770632 | 2    | アナクボミ635-40X6  | SET SCREW SOCKET SM6.35-40X6  |    |
| 5      | SA8161001 | 1    | タテジクカサハグルマDクミ  | VERTICAL BEVEL GEAR ASSY D    |    |
| 6      | 014770632 | 2    | アナクボミ635-40X6  | SET SCREW SOCKET SM6.35-40X6  |    |
| 7      | SA8162001 | 1    | シタジクベベルギヤクミ    | LOWER SHAFT BEVEL GEAR ASSY   |    |
| 8      | 014770632 | 2    | アナクボミ635-40X6  | SET SCREW SOCKET SM6.35-40X6  |    |
| 9      | SB3490101 | 1    | タテジク           | VERTICAL SHAFT                |    |
| 10     | 142708120 | 1    | タテジクメタルU       | VERTICAL SHAFT BUSH, U        |    |
| 11     | 012060636 | 2    | アナヒラ6X6        | SET SCREW SOCKET (FT) M6X6    |    |
| 12     | SB3856001 | 1    | タテジクメタルD       | VERTICAL SHAFT BUSH D         |    |
| 13     | SB3491001 | 1    | カマジク           | ROTARY HOOK SHAFT             |    |
| 14     | SB3838001 | 1    | ポンプメタルオオクミ     | PUMP BUSH UNIT                |    |
| 15     | SB3450001 | 1    | ポンプメタルクミ       | PUMP BUSH ASSY                |    |
| 16     | SA7320001 | 1    | オイルシール         | OIL SEAL                      |    |
| 17     | SB4080201 | 1    | オイルアナフタネジクミ    | SCREW CAP W/HOLE ASSY         |    |
| 18     | SB3493101 | 1    | ポンプメタル         | PUMP BUSH                     |    |
| 19     | SB4506001 | 1    | オイルシール         | OIL SEAL                      |    |
| 20     | 104520020 | 1    | シタジクメタルR       | LOWER SHAFT BUSH, R           |    |
| 21     | 012060636 | 1    | アナヒラ6X6        | SET SCREW SOCKET (FT) M6X6    |    |
| 22     | SB3796001 | 1    | セツトカラークミ       | SET SCREW COLLAR ASSY         |    |
| 23     | SB3797001 | 1    | セツトカラ          | SET SCREW COLLAR              |    |
| 24     | 014770632 | 2    | アナクボミ635-40X6  | SET SCREW SOCKET SM6.35-40X6  |    |
|        |           |      | <-□03, -□03A用> | <For -□03, -□03A>             |    |
| 25+    | S02602021 | 1    | ウチカマトメ         | HOOK STOPPER                  |    |
| 26+    | SB6268001 | 1    | SB5274カマハコクミ   | ROTARY HOOK ASSY W/BOX SB5274 |    |
| 27     | 146290021 | 1    | ボビン            | BOBBIN                        |    |
|        |           |      | <-□05用>        | <For -□05>                    |    |
| 25+    | 159324021 | 1    | ウチカマトメ         | HOOK STOPPER                  |    |
| 26+    | SB1677001 | 1    | SB1678カマハコクミ   | ROTARY HOOK ASSY W/BOX SB1678 |    |
| 28     | 117132001 | 1    | ボビン            | BOBBIN                        |    |
| 29     | SA8903001 | 1    | シメネジ4X12       | SCREW M4X12                   |    |
| 30     | S06573001 | 1    | ボビンケースクミ       | BOBBIN CASE ASSEMBLY          |    |
| 31     | 183388001 | 1    | ボビンケースチヨウシバナ   | TENSION SPRING                |    |
| 32     | 183389001 | 1    | チヨウシバナチヨウセツネジ  | ADJUSTING SCREW               |    |
| 33     | 183390001 | 1    | チヨウシバナトメネジ     | SET SCREW                     |    |
| 34     | S06594001 | 1    | クウテンボウシバナ      | SPRING, ANTI-SPIN             |    |
| 35     | S31027020 | 1    | シタジクメタルM       | LOWER SHAFT BUSH, M           |    |

H. 給油潤滑關係 / Lubrication

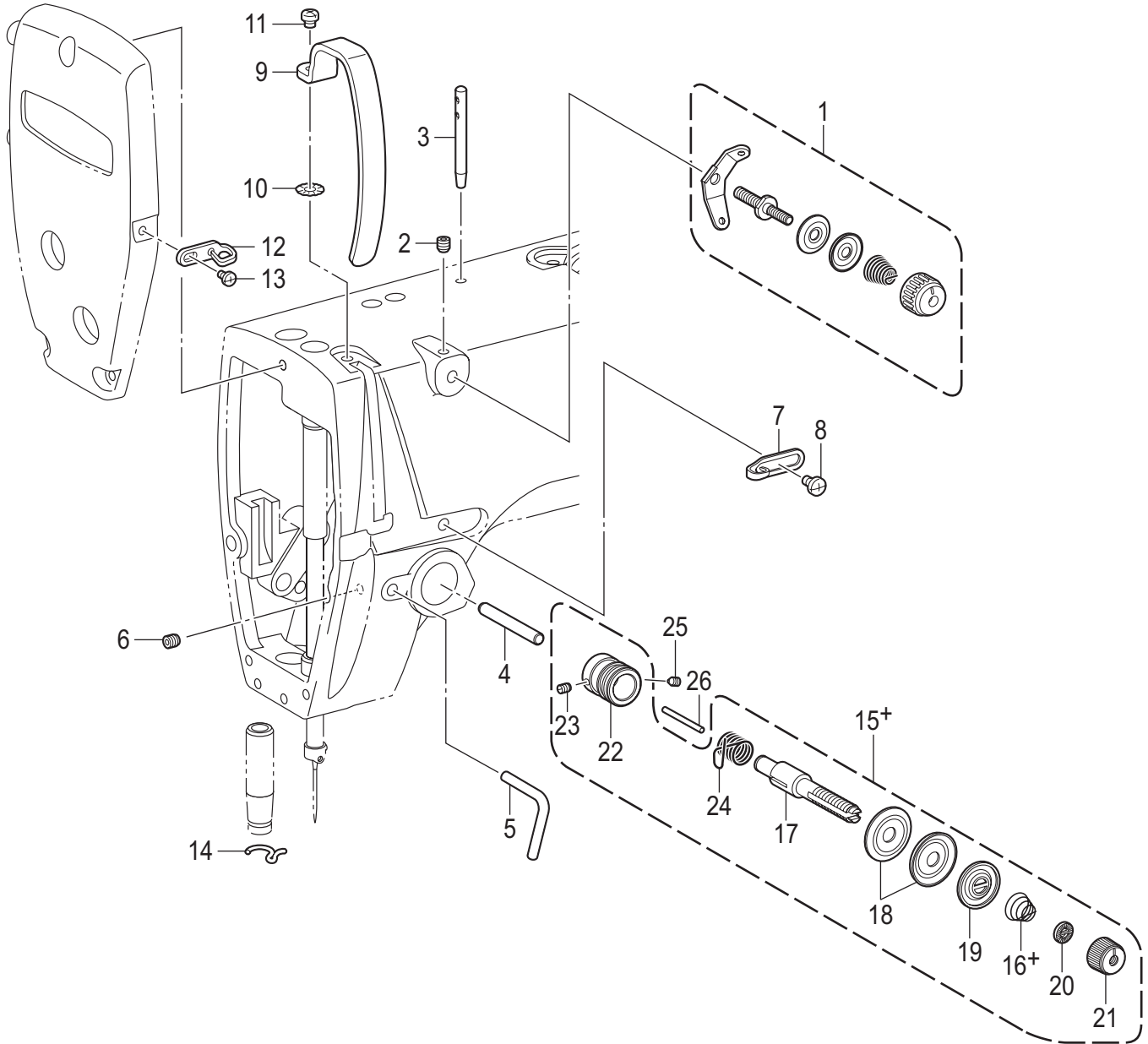




## H. 給油潤滑関係 / Lubrication

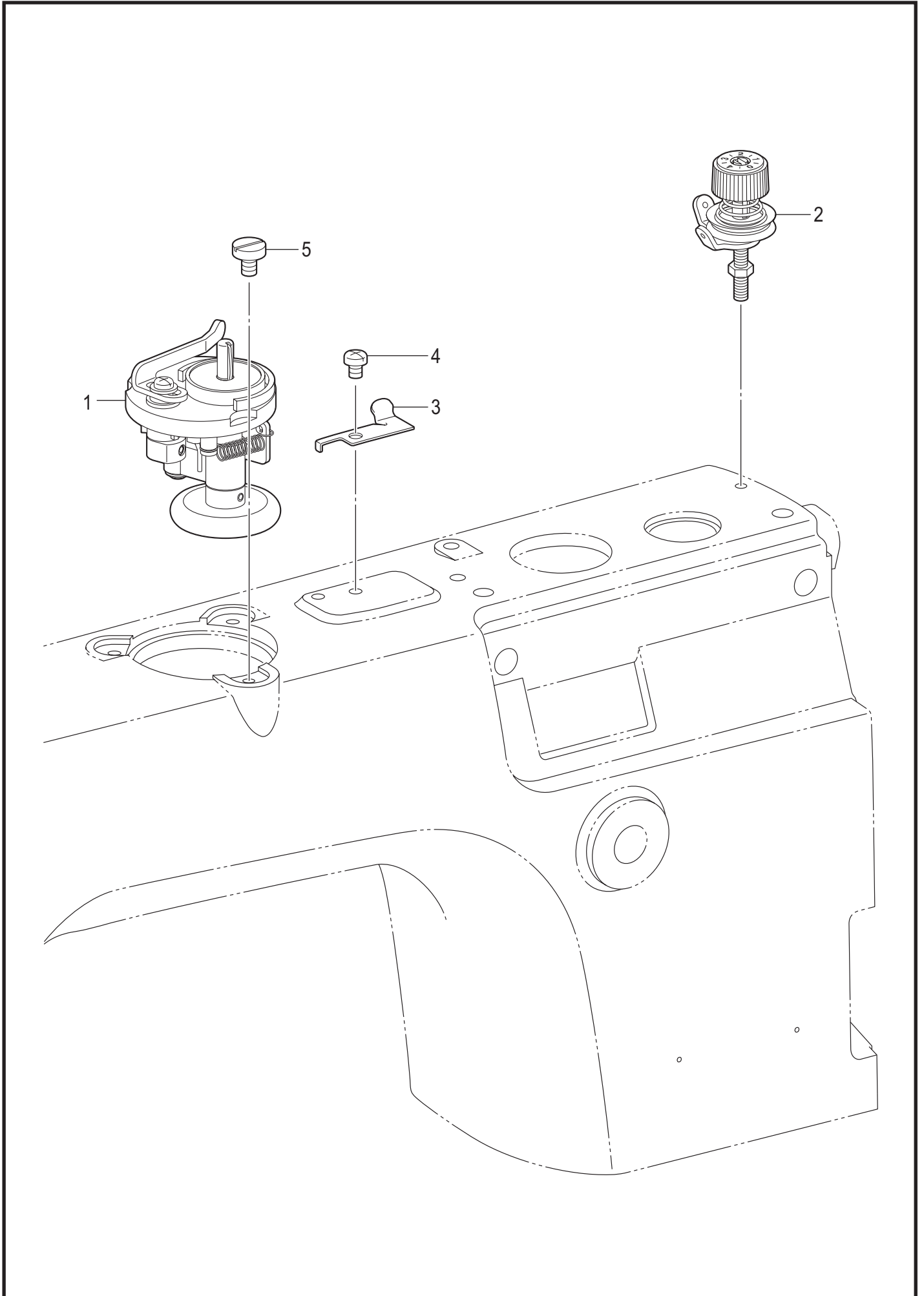
| REF.NO | CODE      | Q'TY | 品名           | NAME OF PARTS                | RM |
|--------|-----------|------|--------------|------------------------------|----|
| 1      | S02606020 | 1    | ユリヨウケイマド     | OIL GAUGE WINDOW             |    |
| 2      | 081014670 | 1    | リングPW14      | O RING PW14                  |    |
| 3      | SB3524001 | 1    | トウシンホルダ-Uクミ  | WICK HOLDER U ASSY           |    |
| 4      | SB3500001 | 1    | クミヒモ2X2      | WICK 2X2                     |    |
| 5      | 062670616 | 2    | ナベコ357-40X6  | SCREW PAN SM3.57-40X6        |    |
| 6      | SA8167101 | 1    | トウシンホルダ-Dクミ  | WICK HOLDER D ASSY           |    |
| 7      | SA8169001 | 1    | クミヒモ2X2      | WICK                         |    |
| 8      | SB3501001 | 1    | チューブクミ       | TUBE ASSY                    |    |
| 9      | SB3502001 | 1    | クミヒモ2X2      | WICK 2X2                     |    |
| 10     | SB3857001 | 1    | ビニルチューブ      | VINYL TUBE L=95              |    |
| 11     | SB3503001 | 1    | オイルヨケイタ      | OIL STOPPER PLATE            |    |
| 12     | SB3504001 | 1    | オイルヨケイタササエ   | OIL STOPPER PLATE SUPPORT    |    |
| 13     | 062401616 | 2    | ナベコ4X16      | SCREW PAN M4X16              |    |
| 14     | SB4015001 | 1    | オイルシール       | OIL SEAL                     |    |
| 15     | SA9792001 | 1    | オイルチヨウセツネジ   | ADJUSTING SCREW              |    |
| 16     | 081004870 | 1    | リングS4        | O RING S4                    |    |
| 17     | 107155001 | 1    | フェルト         | FELT                         |    |
| 18     | SB3505001 | 1    | クミヒモ         | WICK                         |    |
| 19     | S40016001 | 1    | ビニルチューブ2X25  | OIL TUBE 2X25                |    |
| 20     | SB3507001 | 1    | ビニルチューブ      | VINYL TUBE                   |    |
| 21     | SB3992001 | 1    | チューブガイド      | TUBE GUIDE                   |    |
| 22     | S25382001 | 1    | オイルクチ        | OIL FEEDING PIPE             |    |
| 23     | S38769000 | 1    | フェルト         | FELT                         |    |
| 24     | SB3512001 | 1    | クミヒモ         | WICK                         |    |
| 25     | SB3511001 | 1    | ビニルチューブ      | VINYL TUBE                   |    |
| 26     | 145737021 | 1    | フェルトオサエ      | FELT SUPPORT                 |    |
| 27     | 081004070 | 1    | リングP4        | O RING P4                    |    |
| 28     | S43669000 | 1    | クミヒモ8-320    | WICK, 8 L=320                |    |
| 29     | SB3514001 | 1    | クミヒモ4X4      | WICK 4X4                     |    |
| 30     | 144875001 | 2    | プランジヤ        | PLUNGER                      |    |
| 31     | SB3496001 | 1    | ポンプフタネジクミ    | CAP SCREW PUMP ASSY          |    |
| 32     | SB3985001 | 1    | ポンプフタネジ      | CAP SCREW PUMP               |    |
| 33     | S52764001 | 1    | プランジヤ-バネ     | SPRING COMPRESSION           |    |
| 34     | SB3522001 | 1    | ポンプフタネジクミ    | PUMP CAP SCREW ASSY          |    |
| 35     | SB3523001 | 1    | ポンプフタネジ      | CAP SCREW PUMP               |    |
| 36     | S52764001 | 1    | プランジヤ-バネ     | SPRING COMPRESSION           |    |
| 37     | 104821001 | 1    | ゴムセン10.5     | RUBBER CAP, 10.5             |    |
| 38     | SB2407001 | 1    | ゴムセン6.4      | RUBBER CAP 6.4               |    |
| 39     | S25382001 | 2    | オイルクチ        | OIL FEEDING PIPE             |    |
| 40     | SB3554402 | 1    | アブラウケクミ      | OIL COVER ASSY               |    |
| 41     | SB3515102 | 1    | アブラウケ        | OIL COVER                    |    |
| 42     | SB4447101 | 1    | オイルクチ12.2    | OIL FEEDING PIPE 12.2        |    |
| 43     | SB3517001 | 1    | ヒザアゲオシボウゴムセン | KNEE LIFTER BAR RUBBER CAP   |    |
| 44     | SB3526401 | 1    | オイルタンクソウクミ   | OIL TANK UNIT                |    |
| 45     | S25382001 | 1    | オイルクチ        | OIL FEEDING PIPE             |    |
| 46     | SA8989001 | 2    | オイルクチ        | OIL FEEDING PIPE             |    |
| 47     | 081006670 | 2    | リングPW6       | O RING PW6                   |    |
| 48     | SA8987001 | 1    | フィルタ         | FILTER                       |    |
| 49     | SB4447101 | 1    | オイルクチ12.2    | OIL FEEDING PIPE 12.2        |    |
| 50     | SA1303101 | 1    | シメネジ8        | SCREW M8                     |    |
| 51     | 081008070 | 1    | リングP8        | O RING P8                    |    |
| 52     | SA8991001 | 1    | ゴムセン35-12    | RUBBER CAP 35-12             |    |
| 53     | SB5961001 | 2    | チューブストッパー-S  | TUBE CLIP S                  |    |
| 54     | SB5962001 | 1    | チューブストッパー-L  | TUBE CLIP L                  |    |
| 55     | SB3508201 | 1    | ビニルチューブ      | VINYL TUBE                   |    |
| 56     | SB3509001 | 1    | ビニルチューブ      | VINYL TUBE                   |    |
| 57     | SB4037001 | 1    | ビニルチューブ      | VINYL TUBE                   |    |
| 58     | 104450101 | 1    | ゴムセン8        | RUBBER CAP, 8                |    |
| 59     | 0A4501206 | 5    | +ナベザクミ5X12DA | SCREW PAN (S/P WASHER) M5X12 |    |
| 60     | SB5962001 | 1    | チューブストッパー-L  | TUBE CLIP L                  |    |
| 61     | SB5963001 | 1    | ワイヤホルダパッキン   | WIRE HOLDER PACKING          |    |
| 62     | SB5961001 | 3    | チューブストッパー-S  | TUBE CLIP S                  |    |

J. 糸通し関係 / Threading mechanism



J. 糸通し関係 / Threading mechanism

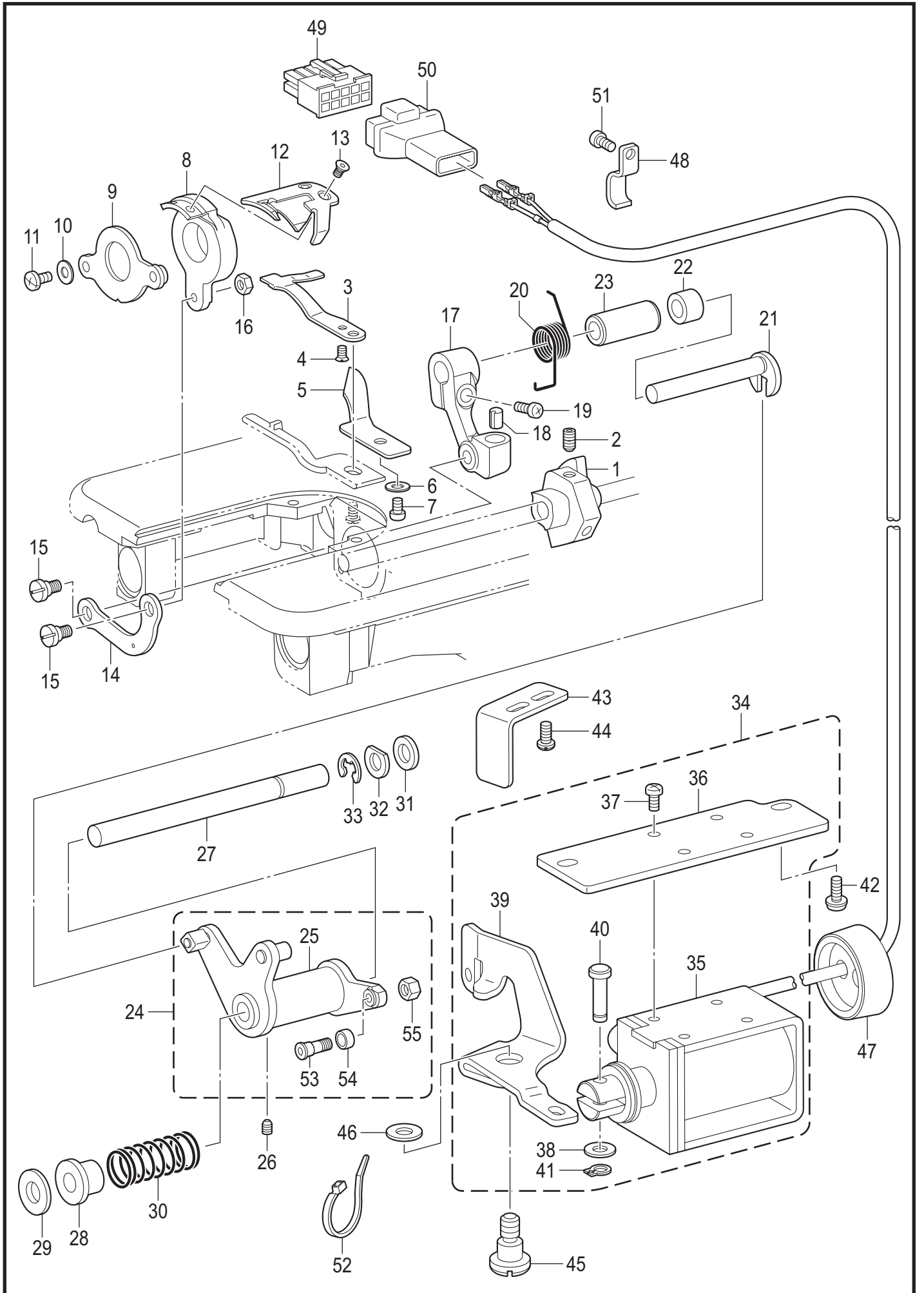
| REF.NO | CODE      | Q'TY | 品名               | NAME OF PARTS               | RM |
|--------|-----------|------|------------------|-----------------------------|----|
| 1      | SB3483001 | 1    | プレテンションクミ        | PRE-TENSION ASSY            |    |
| 2      | 012500536 | 1    | アナヒラ5X5          | SET SCREW SOCKET (FT) M5X5  |    |
| 3      | SB3595101 | 1    | イトタテボウ           | SPOOL PIN                   |    |
| 4      | SA8178001 | 1    | イトユルメボウ          | TENSION RELEASE STUD        |    |
| 5      | SB3530001 | 1    | アームイトカケ          | ARM THREAD GUIDE            |    |
| 6      | 012500536 | 1    | アナヒラ5X5          | SET SCREW SOCKET (FT) M5X5  |    |
| 7      | SA1345001 | 1    | アームイトアンナイR       | ARM THREAD GUIDE, R         |    |
| 8      | 060500616 | 1    | バインド5X6          | SCREW BIND M5X6             |    |
| 9      | SA9854001 | 1    | テンビンカバー          | THREAD TAKE-UP LEVER COVER  |    |
| 10     | SB0544001 | 1    | マワリドメ            | WASHER                      |    |
| 11     | 062500816 | 1    | ナベコ5X8           | SCREW PAN M5X8              |    |
| 12     | S02617001 | 1    | メンイタイトアンナイ       | FACE PLATE THREAD GUIDE     |    |
| 13     | 060350616 | 1    | バインド35X6         | SCREW BIND M3.5X6           |    |
| 14     | SB3798001 | 1    | ハリボウメタルDイトアンナイ   | THREAD GUIDE D              |    |
|        |           |      | <-[]03用>         | <For -[]03>                 |    |
| 15+    | SB3572001 | 1    | イトチヨウシボウダイクミ     | THREAD TENSION BRACKET ASSY |    |
| 16+    | 104525102 | 1    | イトチヨウシバネ         | TENSION SPRING              |    |
|        |           |      | <-[]05, -[]03A用> | <For -[]05, -[]03A>         |    |
| 15+    | SB3574001 | 1    | イトチヨウシボウダイクミ     | THREAD TENSION BRACKET ASSY |    |
| 16+    | S04632102 | 1    | イトチヨウシバネ         | TENSION SPRING              |    |
| 17     | 116922201 | 1    | イトチヨウシボウ         | TENSION STUD                |    |
| 18     | 145446021 | 2    | イトチヨウシサラ         | DISC TENSION                |    |
| 19     | SB3618001 | 1    | イトチヨウシサラオサエ      | TENSION DISC PRESSER        |    |
| 20     | SB4216001 | 1    | チョウシバネウエザガネ      | WASHER                      |    |
| 21     | SB4038001 | 1    | イトチヨウシナット        | TENSION NUT                 |    |
| 22     | SB1600001 | 1    | イトチヨウシボウタイ       | THREAD TENSION BRACKET      |    |
| 23     | 100402004 | 1    | トメネジ3.57         | SET SCREW SM3.57            |    |
| 24     | S02620401 | 1    | イトトリバネ           | THREAD TAKE-UP SPRING       |    |
| 25     | SA1229101 | 1    | アナトメネジ6トガリ       | SET SCREW (FT) M6X6         |    |
| 26     | 150551020 | 1    | イトユルメピン          | TENSION RELEASE PIN         |    |



## K. 糸巻関係 / Bobbin winder mechanism

| REF.NO | CODE      | Q'TY | 品名         | NAME OF PARTS              | RM |
|--------|-----------|------|------------|----------------------------|----|
| 1      | SB3529201 | 1    | イトマキユニット   | BOBBIN WINDER UNIT         |    |
| 2      | SB3571101 | 1    | イトマキチヨウシクミ | BOBBIN WINDER TENSION ASSY |    |
| 3      | SA1360101 | 1    | メス         | KNIFE                      |    |
| 4      | 062500616 | 1    | ナベコ5X6     | SCREW PAN M5X6             |    |
| 5      | SB3619001 | 1    | イトマキコテイネジ  | BOBBIN WINDER FIXED SCREW  |    |

L. 糸切り関係 / Thread trimmer mechanism

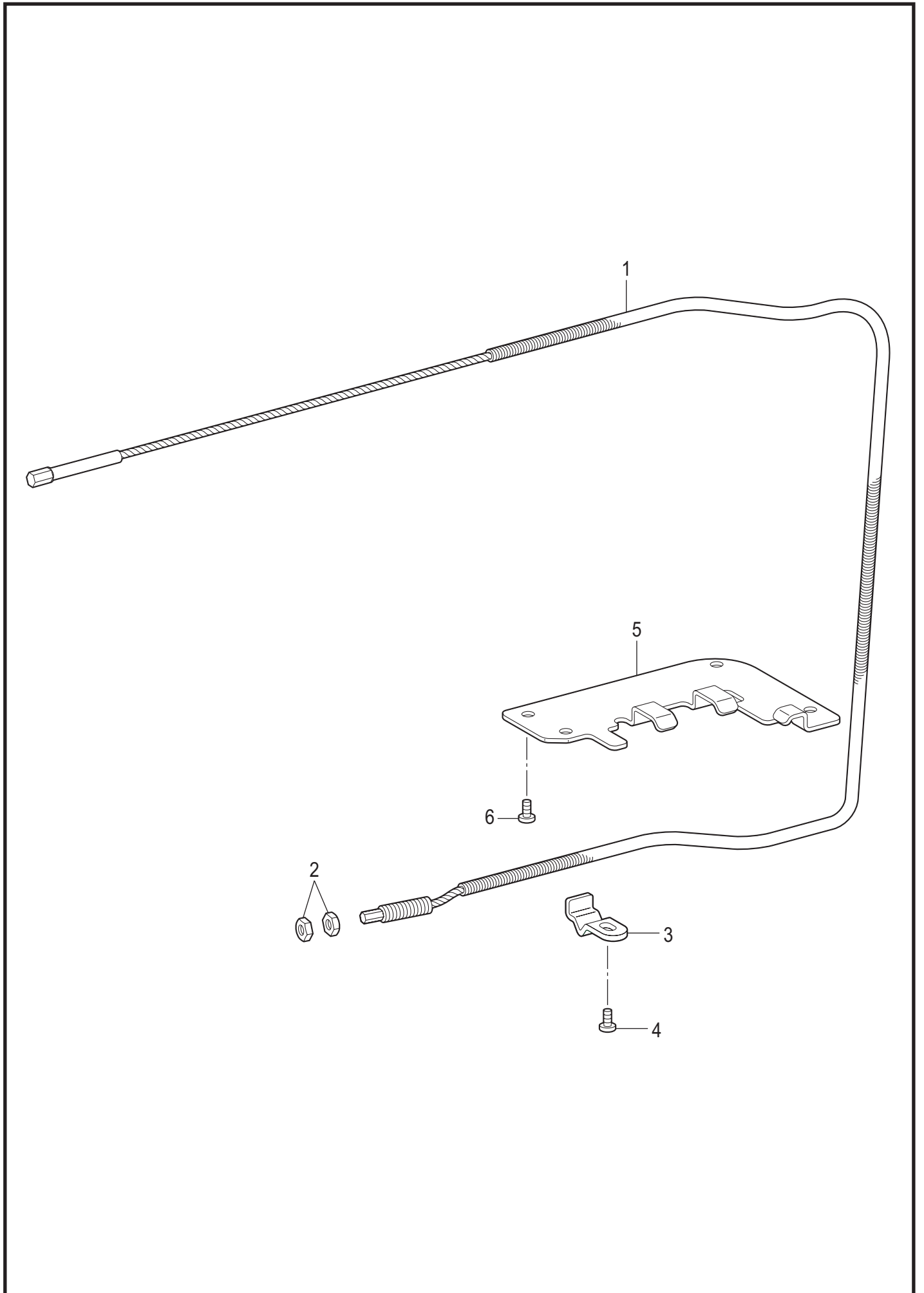


S-7100A-403

## L. 糸切り関係 / Thread trimmer mechanism

| REF.NO | CODE      | Q'TY | 品名             | NAME OF PARTS                  | RM |
|--------|-----------|------|----------------|--------------------------------|----|
| 1      | S00337021 | 1    | イトキリカム         | THREAD TRIMMER CAM             |    |
| 2      | 014771032 | 2    | アナクボミ635-40X10 | SET SCREW SOCKET SM6.35-40X10  |    |
| 3      | S02637101 | 1    | コテイハ           | FIXED KNIFE                    |    |
| 4      | 102843004 | 1    | サラネジ3.57       | SCREW, FLAT SM3.57             |    |
| 5      | S02643001 | 1    | イトサバキ          | LOWER THREAD FINGER            |    |
| 6      | 100645003 | 1    | ザガネ            | WASHER                         |    |
| 7      | 062400616 | 1    | ナベコ4X6         | SCREW PAN M4X6                 |    |
| 8      | SB3556001 | 1    | イトキリホルダ        | MOVABLE KNIFE HOLDER           |    |
| 9      | SB3799101 | 1    | イトキリホルダオサエクミ   | KNIFE HOLDER PRESSER ASSY      |    |
| 10     | 100645003 | 2    | ザガネ            | WASHER                         |    |
| 11     | 060401216 | 2    | バインド4X12       | SCREW BIND M4X12               |    |
| 12     | S02645001 | 1    | イドウハ           | MOVABLE KNIFE                  |    |
| 13     | 148537101 | 2    | サラネジ4.37       | SCREW, FLAT (W/SOCKET) SM4.37  |    |
| 14     | SB3557001 | 1    | イトキリレンカン       | THREAD TRIMMER CONNECTING ROD  |    |
| 15     | 151987022 | 2    | ダンネジ4.37       | SHOULDER SCREW, SM4.37         |    |
| 16     | 105234003 | 1    | ナツト4.37        | NUT SM4.37                     |    |
| 17     | SB3558001 | 1    | イトキリレバー        | THREAD TRIMMER LEVER           |    |
| 18     | SA7285101 | 1    | レバーストツパ        | LEVER STOPPER                  |    |
| 19     | 062501416 | 1    | ナベコ5X14        | SCREW PAN M5X14                |    |
| 20     | SB3559001 | 1    | イトキリレバーバネ      | SPRING EXTENSION               |    |
| 21     | SB3802001 | 1    | フタマタジク         | FORKED SHAFT                   |    |
| 22     | S02648021 | 1    | カラ-            | COLLAR                         |    |
| 23     | SB3803001 | 1    | フタマタジクメタル      | FORKED SHAFT BUSH              |    |
| 24     | SB3852001 | 1    | イトキリカムレバーソウクミ  | THREAD TRIMMER CAM LEVER UNIT  |    |
| 25     | SB3853001 | 1    | イトキリカムレバークミ    | THREAD TRIMMER CAM LEVER ASSY  |    |
| 26     | 012060636 | 1    | アナヒラ6X6        | SET SCREW SOCKET (FT) M6X6     |    |
| 27     | 154593321 | 1    | イトキリカムレバージク    | THREAD TRIMMER CAM LEVER SHAFT |    |
| 28     | 154594020 | 1    | カラ-            | COLLAR                         |    |
| 29     | S25434000 | 1    | クツシヨンゴム        | RUBBER CUSHION                 |    |
| 30     | 154595001 | 1    | カムレバーモッドシバネ    | SPRING, EXTENSION              |    |
| 31     | 154596000 | 1    | イトキリカムレバークツシヨン | CUSHION                        |    |
| 32     | 110367001 | 1    | ザガネ            | WASHER, PLAIN SPECIAL 8        |    |
| 33     | 048060342 | 1    | トメワE6          | RETAINING RING E6              |    |
| 34     | SB3563001 | 1    | イトキリソレノイドクミ    | THREAD TRIMMER SOLENOID ASSY   |    |
| 35     | SB3568001 | 1    | イトキリソレノイド      | THREAD TRIMMER SOLENOID        |    |
| 36     | SB3569001 | 1    | ソレノイドトリツケイタ    | SOLENOID BASE                  |    |
| 37     | 062400816 | 4    | ナベコ4X8         | SCREW PAN M4X8                 |    |
| 38     | 026050136 | 1    | ヒラザガネコガタ5      | WASHER PLAIN S 5               |    |
| 39     | SB3564001 | 1    | ソレノイドレバー       | SOLENOID LEVER                 |    |
| 40     | SA9716001 | 1    | レンケツピン         | PIN                            |    |
| 41     | 048050142 | 1    | トメワジクヨウC5      | RETAINING RING EXTERNAL C5     |    |
| 42     | 062501016 | 2    | ナベコ5X10        | SCREW PAN M5X10                |    |
| 43     | SB3565001 | 1    | ソレノイドストツパ      | SOLENOID STOPPER               |    |
| 44     | 062400616 | 2    | ナベコ4X6         | SCREW PAN M4X6                 |    |
| 45     | SB3566001 | 1    | ダンネジ6          | SHOULDER SCREW M6              |    |
| 46     | 155559021 | 1    | ヒラザガネ          | WASHER PLAIN                   |    |
| 47     | SB3567001 | 1    | ゴムセン25.5       | RUBBER CAP 25.5                |    |
| 48     | SA1388101 | 1    | コードオサエ         | CORD HOLDER                    |    |
| 49     | A10369001 | 1    | コネクタ5557-12R   | CONNECTOR 5557-12R             |    |
| 50     | SB4490001 | 1    | ソレノイドコネクタキャップ  | SOLENOID CONNECTOR CAP         |    |
| 51     | 060400616 | 1    | バインド4X6        | SCREW BIND M4X6                |    |
| 52     | SB4155001 | 4    | バンド            | BAND                           |    |
| 53     | SB3804001 | 1    | コロジクC          | ROLLER SHAFT C                 |    |
| 54     | SB3805001 | 1    | コロC            | ROLLER                         |    |
| 55     | 105234003 | 1    | ナツト4.37        | NUT SM4.37                     |    |

M. 糸緩め関係 / Tension release mechanism



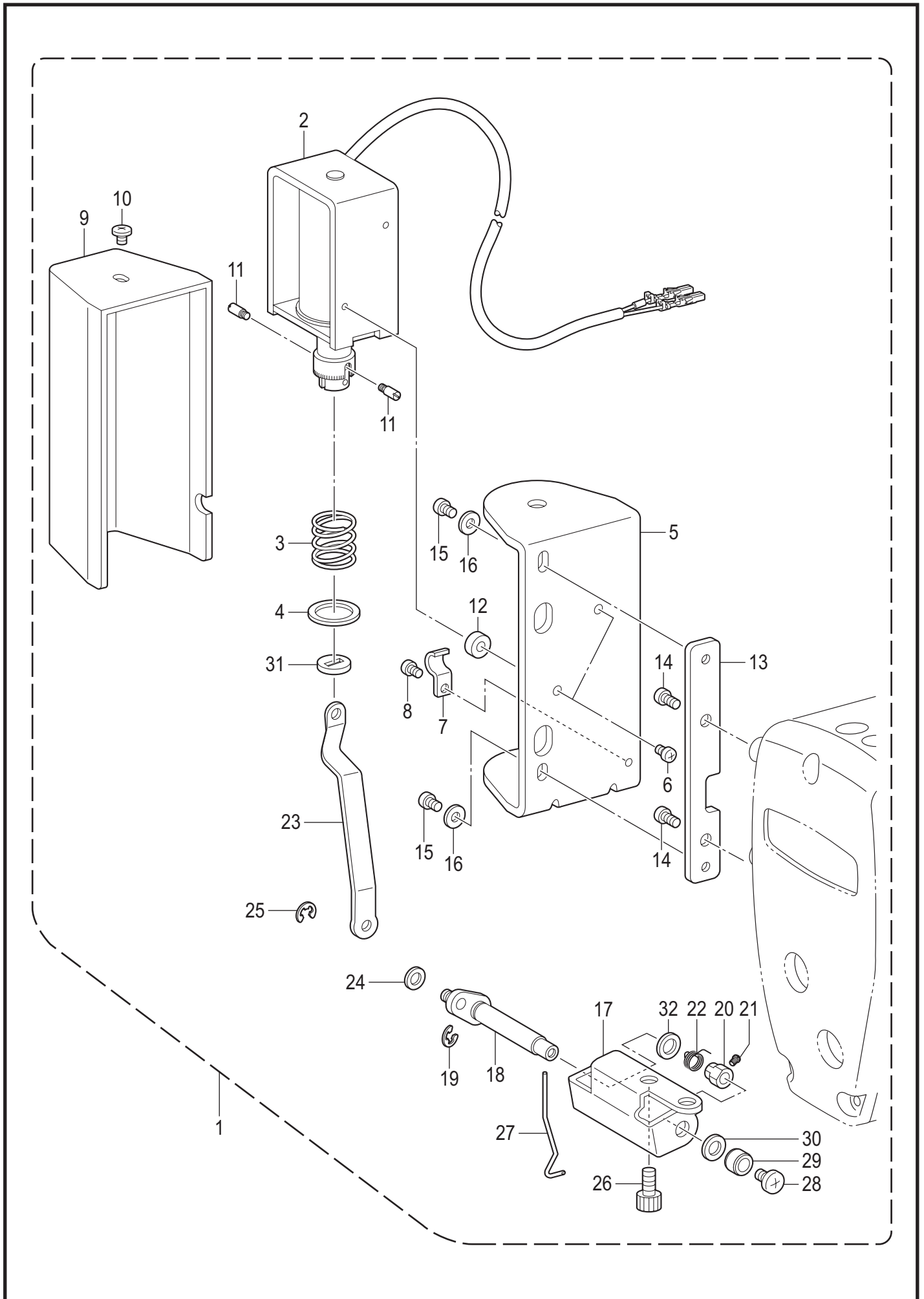
S-7100A-404



## M. 糸緩め関係 / Tension release mechanism

| REF.NO | CODE      | Q'TY | 品名            | NAME OF PARTS        | RM |
|--------|-----------|------|---------------|----------------------|----|
| 1      | SB3576001 | 1    | イトユルメワイヤー     | TENSION RELEASE WIRE |    |
| 2      | SB3877001 | 2    | ナット4.76       | NUT SM4.76           |    |
| 3      | SB3999101 | 1    | イトユルメワイヤー-オサエ | WIRE HOLDER          |    |
| 4      | 062400616 | 1    | ナベコ4X6        | SCREW PAN M4X6       |    |
| 5      | SB3575101 | 1    | ワイヤホルダ        | WIRE HOLDER          |    |
| 6      | 062400616 | 4    | ナベコ4X6        | SCREW PAN M4X6       |    |

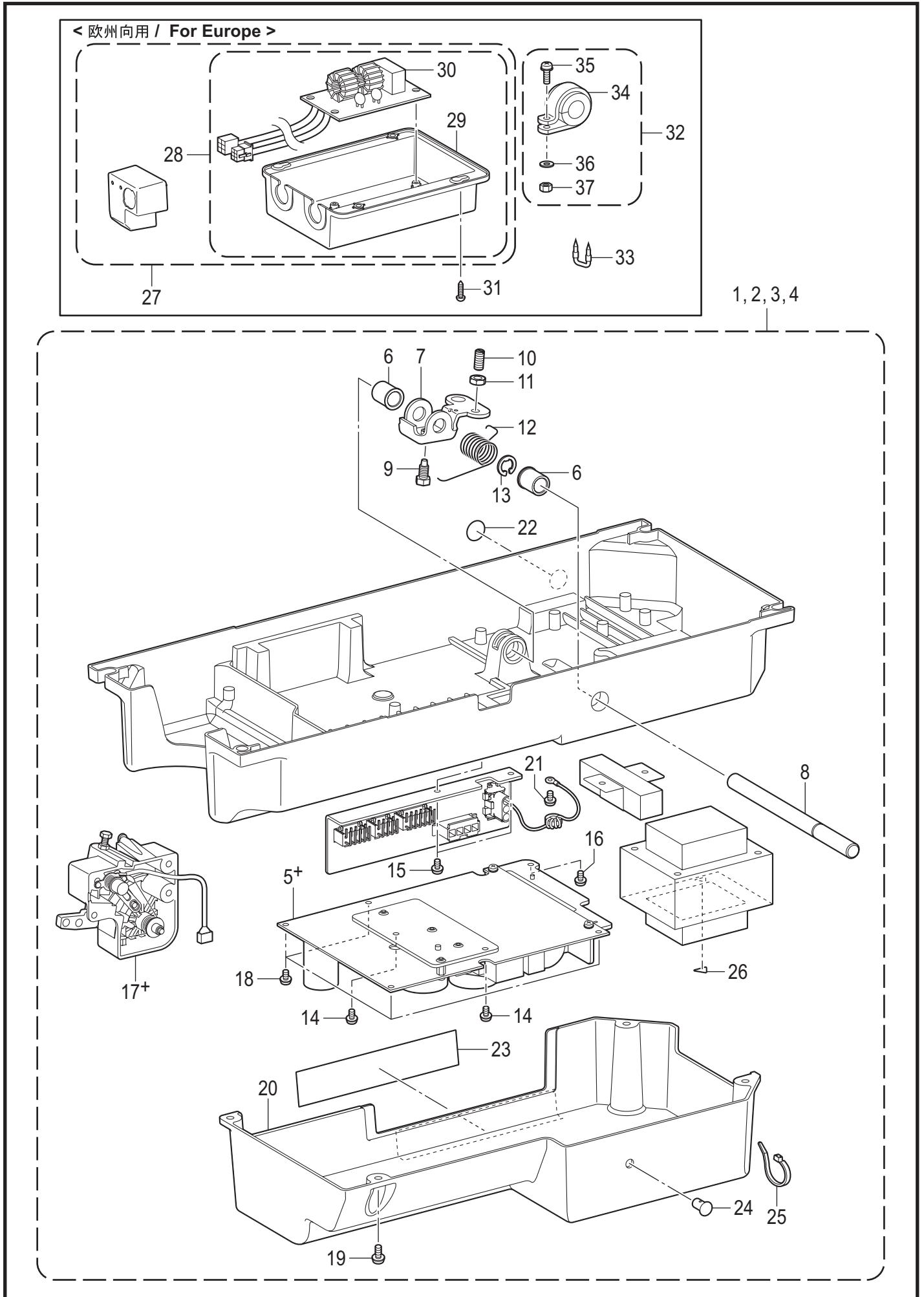
N. 糸払い関係 (-40□またはオプション部品) / Thread wiper mechanism (-40□ or option parts)



N. 糸払い関係 (-40□またはオプション部品) / Thread wiper mechanism (-40□ or option parts)

| REF.NO | CODE      | Q'TY | 品名            | NAME OF PARTS            | RM |
|--------|-----------|------|---------------|--------------------------|----|
| 1      | SB4310001 | 1    | イトハライソウチクミ    | THREAD WIPER DEVICE ASSY |    |
| 2      | SB4201001 | 1    | イトハライソレノイド    | THREAD WIPER SOLENOID    |    |
| 3      | SA9771001 | 1    | イトハライバネ       | THREAD WIPER SPRING      |    |
| 4      | S41205001 | 1    | ヒラザガネ         | WASHER, PLAIN            |    |
| 5      | SB0609001 | 1    | ソレノイドトリツケイタ   | SOLENOID SETTING PLATE   |    |
| 6      | 062301016 | 2    | ナベコ3X10       | SCREW PAN M3X10          |    |
| 7      | 140647121 | 1    | コードオサエ        | CORD HOLDER              |    |
| 8      | 062300616 | 1    | ナベコ3X6        | SCREW PAN M3X6           |    |
| 9      | S33610122 | 1    | ソレノイドカバー      | SOLENOID COVER           |    |
| 10     | 060400616 | 1    | バインド4X6       | SCREW BIND M4X6          |    |
| 11     | S25456021 | 2    | プランジヤピン       | PLUNGER PIN              |    |
| 12     | SB0611001 | 2    | スペーサ          | SPACER                   |    |
| 13     | SB0610001 | 1    | ソレノイドトリツケダイ   | SOLENOID SETTING BASE    |    |
| 14     | 062681012 | 2    | ナベコ437-40X10  | SCREW PAN SM4.37-40X10   |    |
| 15     | 062400616 | 2    | ナベコ4X6        | SCREW PAN M4X6           |    |
| 16     | 026040236 | 2    | ヒラザガネミガキ4     | WASHER PLAIN M 4         |    |
| 17     | S02672022 | 1    | イトハライジクウケイタ   | THREAD WIPER SUPPORT     |    |
| 18     | S25452021 | 1    | イトハライクランククミ   | THREAD WIPER CRANK ASSY  |    |
| 19     | 048040342 | 1    | トメワE4         | RETAINING RING E4        |    |
| 20     | S25454021 | 1    | セットカラー        | SET SCREW COLLAR         |    |
| 21     | S25279101 | 1    | アタマトメクボミM35-5 | SET SCREW (CP) M3.5-5    |    |
| 22     | S02678001 | 1    | ワイパーバネ        | WIPER SPRING             |    |
| 23     | SA8189001 | 1    | イトハライロツド      | THREAD WIPER LINK        |    |
| 24     | 110735022 | 1    | ザガネ           | WASHER                   |    |
| 25     | 048030342 | 1    | トメワE3         | RETAINING RING E3        |    |
| 26     | S59890001 | 2    | アナボルト437-40X8 | BOLT, SOCKET SM4.37-40X8 |    |
| 27     | S02681101 | 1    | イトハライ         | THREAD WIPER             |    |
| 28     | 060400516 | 1    | バインド4X5       | SCREW BIND M4X5          |    |
| 29     | 146288021 | 1    | イトハライジクカラー    | THREAD WIPER STUD COLLAR |    |
| 30     | 025750132 | 1    | ヒラザガネシヨウ5.56  | WASHER PLAIN S SM5.56    |    |
| 31     | S41207000 | 1    | スペーサゴム        | SPACER RUBBER            |    |
| 32     | 149097000 | 1    | シヨウオンシート      | SILENT SHEET             |    |

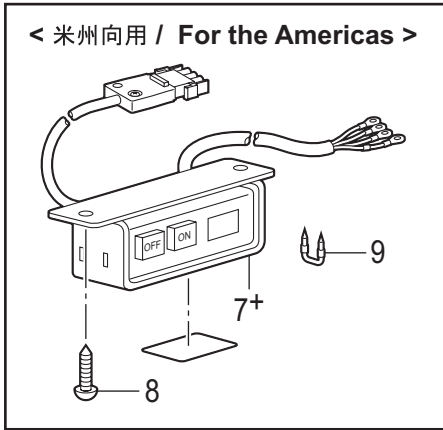
P1. コントロールボックス関係 / Control box



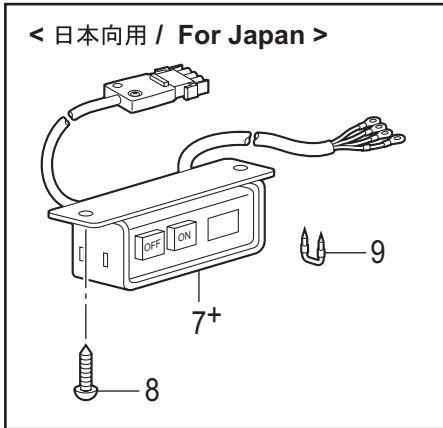
P1. コントロールボックス関係 / Control box

| REF.NO | CODE      | Q'TY | 品名                           | NAME OF PARTS   | RM |
|--------|-----------|------|------------------------------|---|----|
| 1      | SB4580401 | 1    | <中国向用><br>BOXクミ_CN_ホキユウ      | <For China><br>7000DD BOX ASSY_CN SUPPLY                    |    |
| 2      | SB4581301 | 1    | <一般輸出・日本向用><br>BOXクミ_EX_ホキユウ | <For General export and Japan><br>7000DD BOX ASSY_EX SUPPLY |    |
| 3      | SB4582301 | 1    | <米州向用><br>BOXクミ_US_ホキユウ      | <For the Americas><br>7000DD BOX ASSY_US SUPPLY             |    |
| 4      | SB4583301 | 1    | <欧州向用><br>BOXクミ_CE_ホキユウ      | <For Europe><br>7000DD BOX ASSY_CE SUPPLY                   |    |
| 5+     | SB4584101 | 1    | <中国向用><br>メインキバンクミCN_ホキユウ    | <For China><br>MAIN PCB ASSY CN SUPPLY                      |    |
| 5+     | SB4585101 | 1    | <中国向用以外><br>メインキバンクミEX_ホキユウ  | <Except China><br>MAIN PCB ASSY EX SUPPLY                   |    |
| 6      | 149578020 | 2    | ヨコジクブツシュ                     | BUSH  |    |
| 7      | SB3584001 | 1    | ヒザアゲ                         | KNEE LIFTER   |    |
| 8      | SB3585001 | 1    | ヒザアゲヨコジク                     | KNEE LIFTER SHAFT   |    |
| 9      | SB3586001 | 1    | ボルト5.95                      | BOLT SM5.95   |    |
| 10     | SB3587001 | 1    | トメネジ5.95                     | SET SCREW SM5.95  |    |
| 11     | 100022004 | 1    | ナツト5.95                      | NUT SM5.95  |    |
| 12     | SB3588001 | 1    | ヒザアゲネジリバネ                    | TWIST SPRING  |    |
| 13     | 146293001 | 1    | トメワE10                       | RETAINING RING E10  |    |
| 14     | 0A4400806 | 2    | +ナベザクミ4X8DA                  | SCREW PAN (S/P WASHER) M4X8                                 |    |
| 15     | 0A4400806 | 2    | +ナベザクミ4X8DA                  | SCREW PAN (S/P WASHER) M4X8                                 |    |
| 16     | 0A4400806 | 1    | +ナベザクミ4X8DA                  | SCREW PAN (S/P WASHER) M4X8                                 |    |
| 17+    | SB3816101 | 1    | <中国向用><br>フミコミュニット-CN        | <For China><br>TREADLE UNIT-CN                              |    |
| 17+    | SB3817401 | 1    | <一般輸出・日本向用><br>フミコミュニット-EX   | <For General export and Japan><br>TREADLE UNIT-EX           |    |
| 17+    | SB4587301 | 1    | <米州・欧州向用><br>フミコミュニット-US     | <For the Americas and Europe><br>TREADLE UNIT-US            |    |
| 18     | 0A5501206 | 4    | +ナベザクミ5X12DB                 | SCREW PAN (S/P WASHER) M5X12                                |    |
| 19     | 0A5501206 | 4    | +ナベザクミ5X12DB                 | SCREW PAN (S/P WASHER) M5X12                                |    |
| 20     | SB3589101 | 1    | BOXカバー                       | BOX COVER   |    |
| 21     | 0A4400806 | 1    | +ナベザクミ4X8DA                  | SCREW PAN (S/P WASHER) M4X8                                 |    |
| 22     | S37060001 | 1    | ア-スマーク                       | LABEL, GROUNDING  |    |
| 23     | SA9725001 | 1    | ラベルカンデン6カコク                  | LABEL ELECTRICAL SHOCK 36X150                               |    |
| 24     | SB3872001 | 1    | BOXカバーピン                     | BOX COVER PIN   |    |
| 25     | SB4155001 | 1    | バンド                          | BAND  |    |
| 26     | SB0827001 | 1    | コウオンラベル                      | HIGH TEMP LABEL   |    |
| 27     | SB4532001 | 1    | <欧州向用><br>CEフィルター フクロクミ      | <For Europe><br>CEFILTER BAG ASSY                           |    |
| 28     | SA9559001 | 1    | CEフィルタクミ                     | CE FILTER BOX ASSY  |    |
| 29     | SA9564001 | 1    | CEフィルターケース                   | CE FILTER CASE  |    |
| 30     | SA9565001 | 1    | CEフィルタキバンクミ                  | CE FILTER PCB ASSY  |    |
| 31     | 032461606 | 4    | +2マルモク45X16                  | WOOD SCREW ROUND 2 M4.5X16                                  |    |
| 32     | SB4449001 | 1    | コアフクロクミ                      | CORE BAG ASSY   |    |
| 33     | 200190001 | 5    | ステツプル 10X20                  | STAPLE 10X20  |    |
| 34     | S52164000 | 2    | コアNFC-28                     | CORE:NFC-28   |    |
| 35     | 0A5401605 | 2    | +ナベザクミ4X16DB                 | SCREW PAN (S/P WASHER) M4X16                                |    |
| 36     | 025040236 | 2    | ヒラザガネチュウ4                    | WASHER PLAIN M 4  |    |
| 37     | 021400106 | 2    | 1シュナツト4                      | NUT 1 M4  |    |

< 米州向用 / For the Americas >

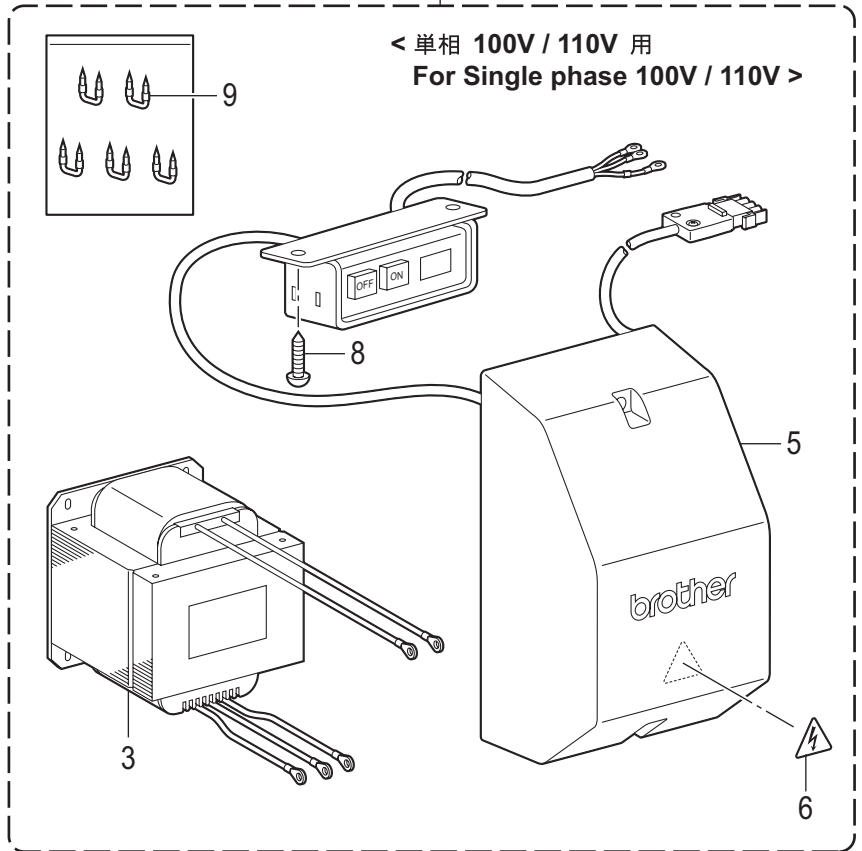


< 日本向用 / For Japan >



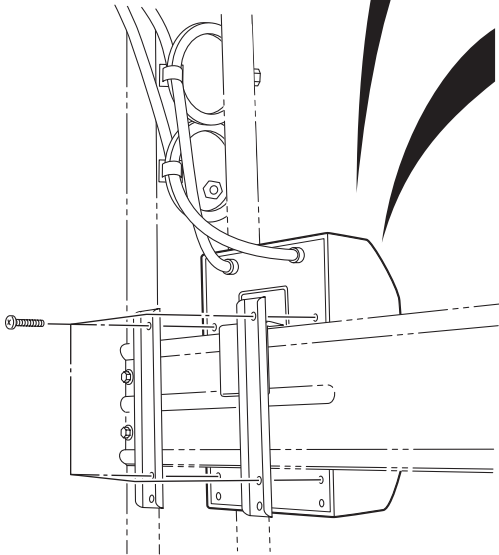
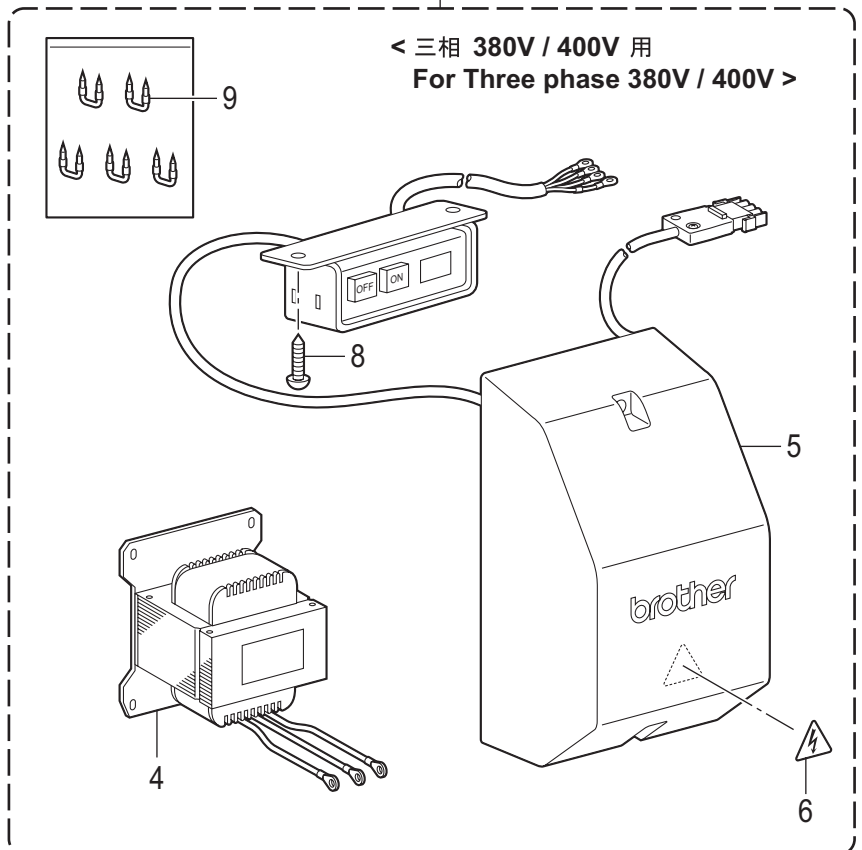
1+

< 単相 100V / 110V 用  
For Single phase 100V / 110V >



2+

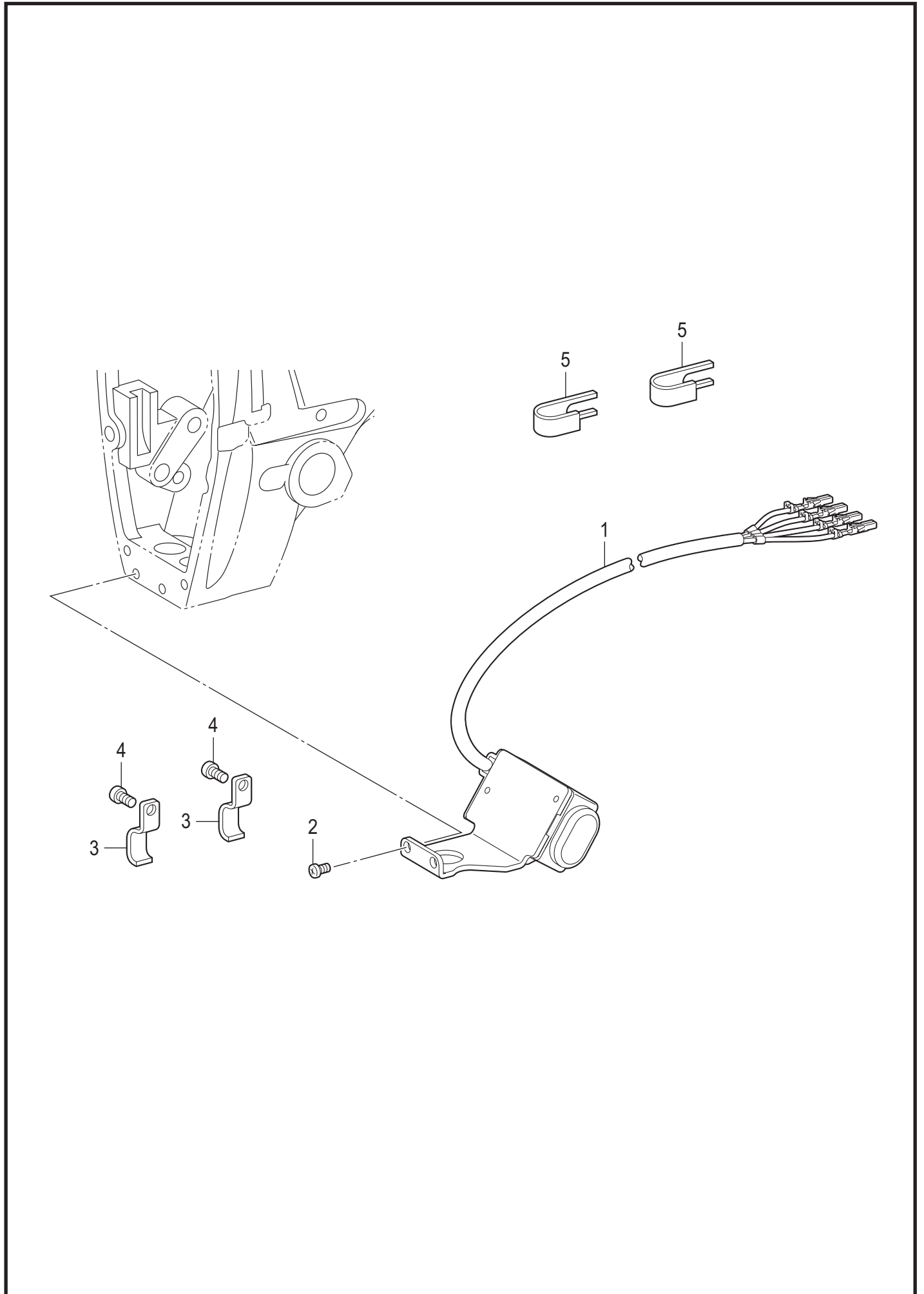
< 三相 380V / 400V 用  
For Three phase 380V / 400V >



P2. コントロールボックス関係 / Control box

| REF.NO | CODE                 | Q'TY | 品名                              | NAME OF PARTS  | RM |
|--------|----------------------|------|---------------------------------|--|----|
| 1+     | BMP3010-0000000-AST1 | 1    | <100V用><br>トランスボックス             | <For 100V><br>TRANSFORMER BOX                            |    |
| 1+     | BMP3010-0000000-2ST1 | 1    | <110V用><br>トランスボックス             | <For 110V><br>TRANSFORMER BOX                            |    |
| 2+     | BMP3010-0000000-3ST4 | 1    | <380V用><br>トランスボックス             | <For 380V><br>TRANSFORMER BOX                            |    |
| 2+     | BMP3010-0000000-4ST4 | 1    | <400V用><br>トランスボックス             | <For 400V><br>TRANSFORMER BOX                            |    |
| 3      | SA9923101            | 1    | <単相 100V/110V用><br>トランス100/220V | <For Single phase 100V/110V><br>TRANSFORMER 100/110/220V |    |
| 4      | SA9901101            | 1    | <三相 380V/400V用><br>トランス400/230V | <For Three phase 380V/400V><br>TRANSFORMER 400/230V      |    |
| 5      | SA9896001            | 1    | トランスBOXカバー                      | TR BOX COVER   |    |
| 6      | SA9914001            | 1    | ラベルカンデン25X28                    | LABEL ELECTRICAL SHOCK 25X28                             |    |
| 7+     | SB4531001            | 1    | <米州向用><br>SWBOX フクロクミ           | <For the Americas><br>SWBOX BAG ASSY                     |    |
| 7+     | SB3991001            | 1    | <日本向用><br>SWBOX-JP フクロクミ        | <For Japan><br>SWBOX-JP BAG ASSY                         |    |
| 8      | 032461606            | 2    | +2マルモク45X16                     | WOOD SCREW ROUND 2 M4.5X16                               |    |
| 9      | 200190001            | 5    | ステツプル 10X20                     | STAPLE 10X20   |    |

Q. 逆転スイッチ関係 / Quick reverse switch mechanism



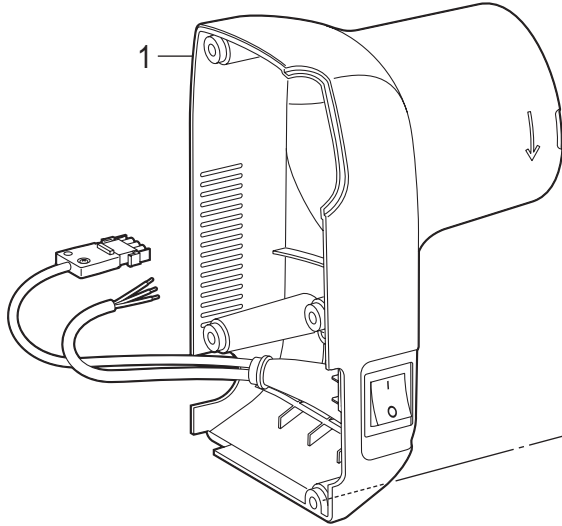


Q. 逆転スイッチ関係 / Quick reverse switch mechanism

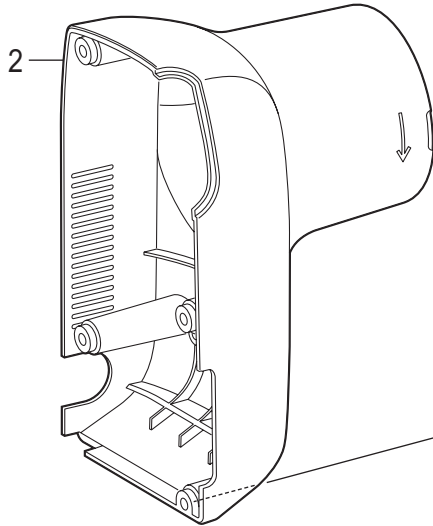
| REF.NO | CODE      | Q'TY | 品名           | NAME OF PARTS         | RM |
|--------|-----------|------|--------------|-----------------------|----|
| 1      | SB4086101 | 1    | LEDギャクテンSWクミ | LED REVERSE SW ASSY   |    |
| 2      | 062670612 | 2    | ナベコ357-40X6  | SCREW PAN SM3.57-40X6 |    |
| 3      | SA8193001 | 2    | コードオサエU2     | CORD HOLDER U2        |    |
| 4      | 062670612 | 2    | ナベコ357-40X6  | SCREW PAN SM3.57-40X6 |    |
| 5      | SB2408101 | 2    | コードオサエ       | CORD HOLDER           |    |

S-7100A-508

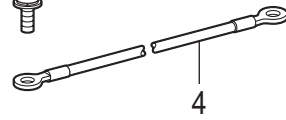
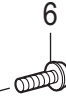
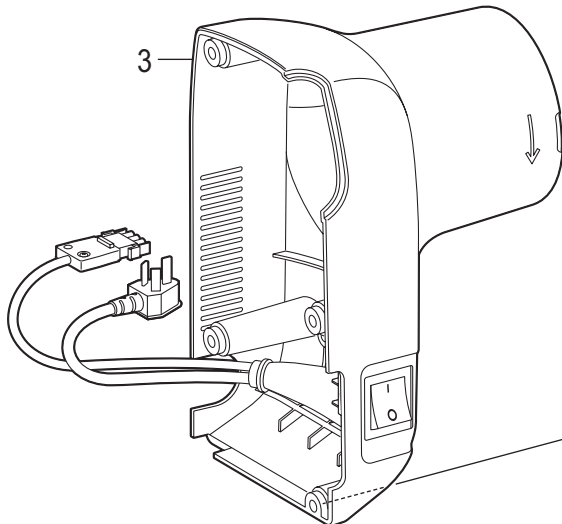
< 一般輸出・日本向用 / For General export and Japan >



< 欧州・米州向用 / For Europe and the Americas >



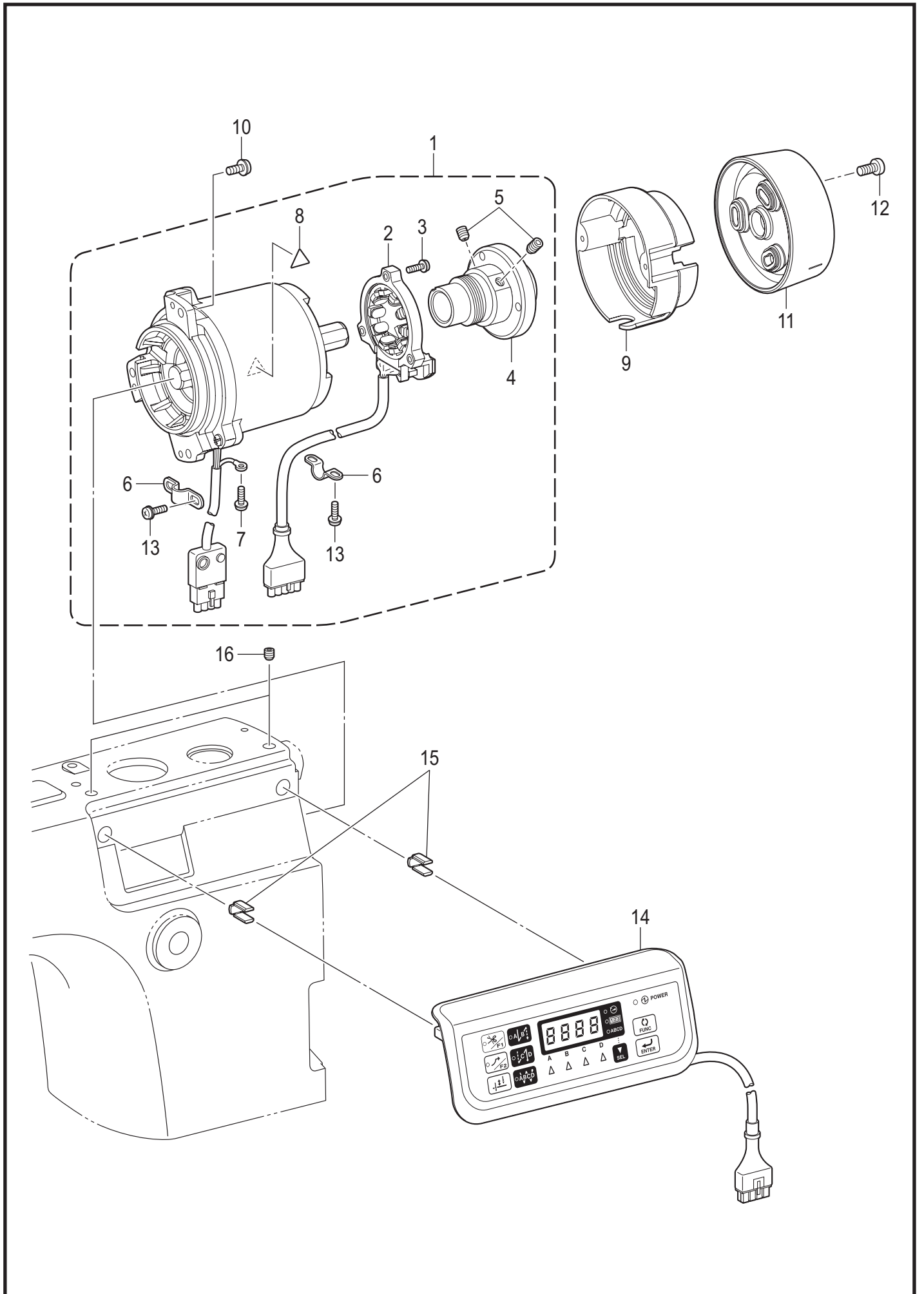
< 中国向用 / For China >



## R. 電装品関係 / Power supply equipment

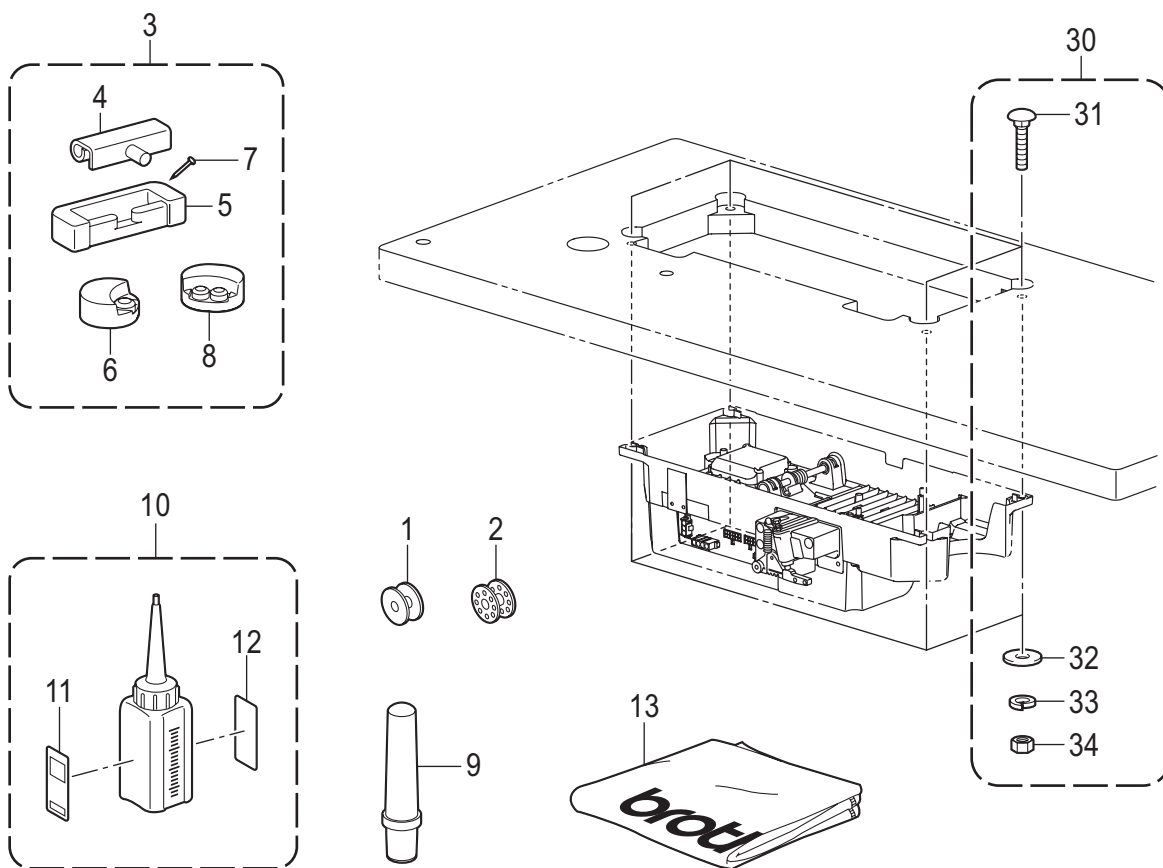
| REF.NO | CODE      | Q'TY | 品名                       | NAME OF PARTS                                      | RM |
|--------|-----------|------|--------------------------|--|----|
| 1      | SB3834302 | 1    | <一般輸出・日本向用><br>モーターカバークミ | <For General export and Japan><br>MOTOR COVER ASSY |    |
| 2      | SB3620102 | 1    | <欧州・米州向用><br>モーターカバーEX   | <For Europe and the Americas><br>MOTOR COVER EX    |    |
| 3      | SB5479002 | 1    | <中国向用><br>モーターカバークミCN    | <For China><br>MOTOR COVER ASSY CN                 |    |
| 4      | SB3621001 | 1    | グラウンドワイヤ                 | GROUND WIRE  |    |
| 5      | 0A4400806 | 1    | +ナベザクミ4X8DA              | SCREW PAN (S/P WASHER) M4X8                        |    |
| 6      | 0A4501606 | 4    | +ナベザクミ5X16DA             | SCREW PAN (S/P WASHER) M5X16                       |    |

S. モーター・操作パネル関係 / Motor mechanism and operation panel

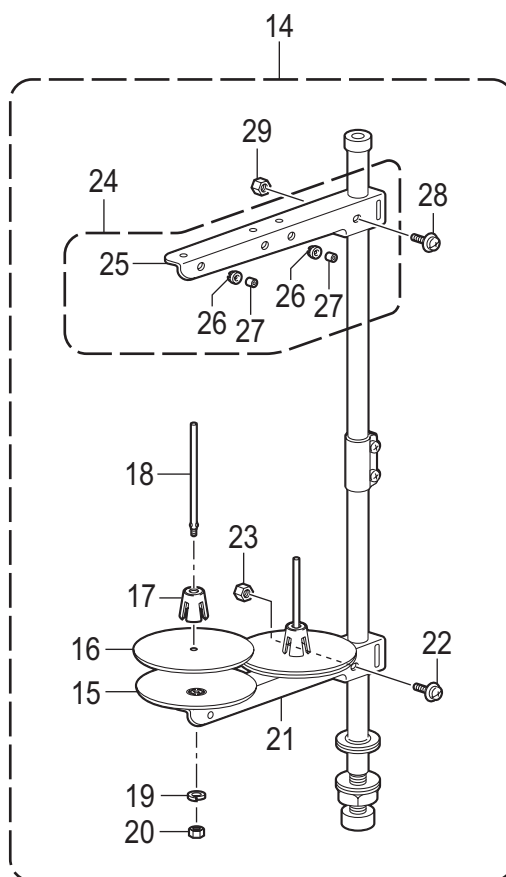
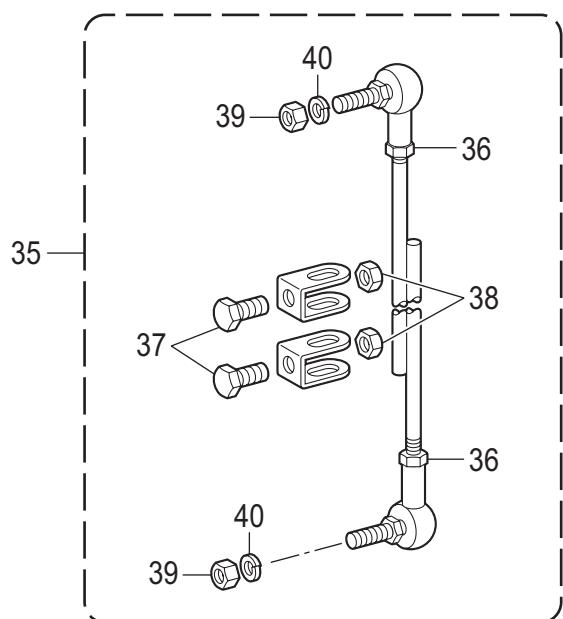


## S. モーター・操作パネル関係 / Motor mechanism and operation panel

| REF.NO | CODE      | Q'TY | 品名             | NAME OF PARTS                | RM |
|--------|-----------|------|----------------|------------------------------|----|
| 1      | SB4311001 | 1    | モーター7000DDホキユウ | MOTOR 7000DD SUPPLY          |    |
| 2      | SB3609001 | 1    | レゾルバステータクミ     | RESOLVER STATOR ASSY         |    |
| 3      | 0A4301206 | 3    | +ナベザクミ3X12DA   | SCREW PAN (S/P WASHER) M3X12 |    |
| 4      | SB2315001 | 1    | プーリホルダクミ       | PULLEY HOLDER ASSY           |    |
| 5      | 012501032 | 2    | アナヒラ5X10       | SET SCREW SOCKET (FT) M5X10  |    |
| 6      | SB2317001 | 2    | コードオサエ         | CORD HOLDER                  |    |
| 7      | 0A4400806 | 1    | +ナベザクミ4X8DA    | SCREW PAN (S/P WASHER) M4X8  |    |
| 8      | SB0827001 | 1    | コウオンラベル        | HIGH TEMP LABEL              |    |
| 9      | SB3247001 | 1    | レゾルバカバー        | RESOLVER COVER               |    |
| 10     | 0A4501606 | 3    | +ナベザクミ5X16DA   | SCREW PAN (S/P WASHER) M5X16 |    |
| 11     | SB4154002 | 1    | プーリ            | PULLEY                       |    |
| 12     | 060501016 | 3    | バインド5X10       | SCREW BIND M5X10             |    |
| 13     | 0A4300806 | 4    | +ナベザクミ3X8DA    | SCREW PAN (S/P WASHER) M3X8  |    |
| 14     | SB3652201 | 1    | パネルクミ          | PANEL ASSY                   |    |
| 15     | SB3655001 | 2    | パネルサポート        | PANEL SUPPORT                |    |
| 16     | 012500536 | 2    | アナヒラ5X5        | SET SCREW SOCKET (FT) M5X5   |    |



< オプション部品 / Option parts >



## Z. 付属品関係 / Accessories

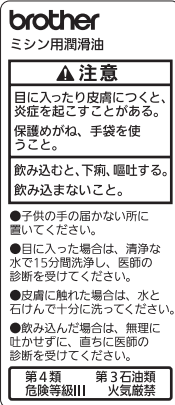
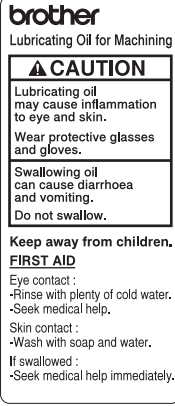
| REF.NO | CODE      | Q'TY | 品名                    | NAME OF PARTS                | RM |
|--------|-----------|------|-----------------------|------------------------------|----|
| 1      | 146290021 | 1    | <-□03, -□03A用><br>ボビン | <For -□03, -□03A><br>BOBBIN  |    |
| 2      | 117132001 | 1    | <-□05用><br>ボビン        | <For -□05><br>BOBBIN         |    |
| 3      | SB3622101 | 1    | ラバーヒンジクミ              | RUBBER HINGE ASSY            |    |
| 4      | SB3627001 | 2    | トウブヒンジ                | HEAD HINGE                   |    |
| 5      | SB3628001 | 2    | トウブヒンジウケゴム            | RUBBER CUSHION               |    |
| 6      | SB3623201 | 2    | トウブシキゴム               | HEAD CUSHION                 |    |
| 7      | 109714000 | 4    | クギ                    | NAIL                         |    |
| 8      | SB4018201 | 2    | トウブシキゴム               | HEAD CUSHION                 |    |
| 9      | SB3629001 | 1    | マクラS                  | HEAD REST S                  |    |
| 10     | SA8239201 | 1    | オイルタンククミ              | OIL TANK ASSY                |    |
| 11     | SB1270001 | 1    | オイルケイコクラベル エイブン       | OIL WARNING LABEL EN         |    |
| 12     | SB1271001 | 1    | オイルケイコクラベル ワブン        | OIL WARNING LABEL JP         |    |
| 13     | SB3876001 | 1    | トウブカバー                | HEAD COVER                   |    |
| 14     | SB3928001 | 1    | イトタテダイクミ2DR           | COTTON STAND ASSY 2DR        |    |
| 15     | S51283001 | 2    | ウケザラ                  | SPOOL STAND BASE             |    |
| 16     | SB4114001 | 2    | スプ-ルマツト               | SPOOL MAT                    |    |
| 17     | S51282101 | 2    | スプ-ルクツシヨン             | SPOOL CUSHION                |    |
| 18     | 150179023 | 2    | スプ-ルジクB               | SPOOL SHAFT B                |    |
| 19     | SB4117001 | 2    | バネザガネ2-5              | WASHER SPRING 2-5            |    |
| 20     | SB4119001 | 2    | 2シュナツト5               | NUT 2 M5                     |    |
| 21     | S02778022 | 1    | スプ-ルホルダ-2             | SPOOL HOLDER 2               |    |
| 22     | S37037002 | 1    | ナベコヒラザM5x32           | SCREW PAN (S/P WASHER) M5X32 |    |
| 23     | SB4118001 | 1    | 1シュナツト5               | NUT 1 M5                     |    |
| 24     | S02786002 | 1    | スレツドハンガークミ2           | THREAD HANGER ASSY, 2        |    |
| 25     | S02787002 | 1    | スレツドハンガー2             | THREAD HANGER 2              |    |
| 26     | 150183000 | 2    | イトカケハンガーダイ            | THREAD HANGER BASE           |    |
| 27     | 142990001 | 2    | スレツドブツシユ              | THREAD BUSH                  |    |
| 28     | SB4120001 | 1    | ナベコヒラザM5x14           | SCREW PAN(S/P WASHER) M5X14  |    |
| 29     | SB4118001 | 1    | 1シュナツト5               | NUT 1 M5                     |    |
| 30     | SB3625001 | 1    | カクネクミ                 | BOLT SQUARE ASSY             |    |
| 31     | SB3626001 | 4    | カクネボルト8X46            | BOLT M8X46                   |    |
| 32     | SB4243001 | 4    | ヒラザガネダイ8              | WASHER PLAIN L 8             |    |
| 33     | 028080242 | 4    | バネザガネ2-8              | WASHER SPRING 2-8            |    |
| 34     | 021080202 | 4    | 2シュナツト8               | NUT 2 M8                     |    |
|        |           |      | <オプション部品>             | <Option parts>               |    |
| 35     | S40765001 | 1    | レンケツカンクミ              | CONNECTING ROD ASSY          |    |
| 36     | 021060103 | 2    | 1シュナツト6               | NUT 1 M6                     |    |
| 37     | 017081603 | 2    | ボルト8X16               | BOLT M8X16                   |    |
| 38     | 021080103 | 2    | 1シュナツト8               | NUT 1 M8                     |    |
| 39     | S36119021 | 2    | 1シュナツト6               | NUT 1 M6                     |    |
| 40     | S36121021 | 2    | バネザガネ2-6              | WASHER SPRING 2-6            |    |

Wa. 警告ラベル / Warning labels

| 警告ラベル / Warning labels  | 品名 / Name of parts  | Size(mm)        | Code              |
|---|---|-----------------|-------------------|
|     | <p>ラベル感電6ヶ国<br/>Label electrical shock<br/>36 X 150</p>     | <p>36 X 150</p> | <p>SA9725-001</p> |
|    | <p>ラベル感電 25 X 28<br/>Label electrical shock<br/>25 X 28</p> | <p>L=28.4</p>   | <p>SA9914-001</p> |
|   | <p>操作注意ラベル<br/>Label caution</p>                            | <p>56 X 43</p>  | <p>SA9826-001</p> |
|  | <p>ワーニングマーク<br/>Injury mark</p>                             | <p>L=16</p>     | <p>SA9957-001</p> |
|  | <p>ワーニングマーク<br/>Injury mark</p>                             | <p>L=25</p>     | <p>SA9957-002</p> |
|  | <p>高温ラベル<br/>High temp label</p>                            | <p>L=16</p>     | <p>SB0827-001</p> |
|  | <p>アースマーク<br/>Label, grounding</p>                          | <p>φ 12</p>     | <p>S37060-001</p> |



Wa. 警告ラベル / Warning labels

| 警告ラベル / Warning labels   | 品名 / Name of parts                         | Size(mm)       | Code              |
|--|--|----------------|-------------------|
|   | <p>オイル警告ラベル和文<br/>Oil warning label JP</p> | <p>68 X 30</p> | <p>SB1271-001</p> |
|  | <p>オイル警告ラベル英文<br/>Oil warning label EN</p> | <p>68 X 30</p> | <p>SB1270-001</p> |

Ga. ゲージ部品一覧表 / Gauge parts list

| 仕様 /<br>Specification | 仕向 /<br>Destination  | 針板 /<br>Needle plate |           | 送り歯 /<br>Feed dog | 押え組 /<br>Presser foot assy |
|-----------------------|--|----------------------|-----------|-------------------|----------------------------|
|                       |  | 記号 /<br>Mark         |           |                   |                            |
| -□03                  | 一般輸出向, 米州向, 中国向 /<br>For General export,<br>the Americas & China | E18                  | 111859301 | 111860121         | 153037201                  |
|                       | 日本向 /<br>For Japan   | B18<br>面取なし          | 145971101 | S02742001         | 153037201                  |
|                       | 欧州向 /<br>For Europe  | B18<br>面取なし          | 145971101 | S02742001         | S36902001                  |
| -□05                  | 一般輸出向, 米州向, 中国向 /<br>For General export,<br>the Americas & China | H26                  | 150792101 | 150793021         | 150789101                  |
|                       | 日本向 /<br>For Japan   | B26                  | 147245101 | S02743001         | 145157101                  |
|                       | 欧州向 /<br>For Europe  | H26                  | 150792101 | 150793021         | S36903001                  |
| -□03A                 | 中国向 /<br>For China   | B18<br>面取なし          | 145971101 | S02742001         | 153037201                  |

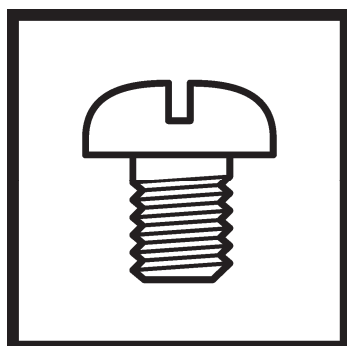
| CODE      | REF.NO  | Page | CODE      | REF.NO  | Page | CODE      | REF.NO  | Page | CODE                 | REF.NO  | Page |
|-----------|---------|------|-----------|---------|------|-----------|---------|------|----------------------|---------|------|
| 012060636 | B - 25  | 4    | 062400616 | F - 6   | 16   | 107155001 | H - 17  | 20   | 151987022            | L - 15  | 26   |
|           | D - 32  | 10   |           | L - 7   | 26   | 108520001 | A - 9   | 2    | 153037201            | C - 7+  | 8    |
|           | D - 37  | 10   |           | L - 44  | 26   | 108549001 | D - 7   | 10   |                      | Ga      | 45   |
|           | G - 11  | 18   |           | M - 4   | 28   | 108960002 | D - 10  | 10   | 153132020            | D - 54  | 10   |
|           | G - 21  | 18   |           | M - 6   | 28   | 109714000 | Z - 7   | 42   | 154593321            | L - 27  | 26   |
|           | L - 26  | 26   |           | N - 15  | 30   | 109763022 | C - 13  | 8    | 154594020            | L - 28  | 26   |
| 012400536 | B - 20  | 4    | 062400816 | L - 37  | 26   | 110367001 | L - 32  | 26   | 154595001            | L - 30  | 26   |
| 012500536 | C - 15  | 8    | 062401216 | F - 4   | 16   | 110735022 | N - 24  | 30   | 154596000            | L - 31  | 26   |
|           | J - 2   | 22   | 062401616 | H - 13  | 20   | 111466121 | C - 1   | 8    | 155559021            | L - 46  | 26   |
|           | J - 6   | 22   | 062500616 | K - 4   | 24   | 111859301 | B - 34+ | 4    | 156243021            | D - 85  | 12   |
|           | S - 16  | 40   | 062500816 | J - 11  | 22   |           | Ga      | 45   |                      | D - 86  | 12   |
| 012501032 | S - 5   | 40   | 062501016 | L - 42  | 26   | 111860121 | D - 69+ | 12   | 156244020            | D - 62  | 12   |
| 014680632 | D - 16  | 10   | 062501216 | A - 6   | 2    |           | Ga      | 45   | 156948021            | D - 9   | 10   |
|           | D - 24  | 10   | 062501416 | L - 19  | 26   | 114561001 | B - 37  | 4    | 156951021            | D - 15  | 10   |
| 014770632 | B - 9   | 4    | 062670612 | Q - 2   | 36   | 116922201 | J - 17  | 22   | 156952021            | D - 17  | 10   |
|           | D - 61  | 12   |           | Q - 4   | 36   | 117132001 | G - 28  | 18   | 156955021            | D - 18  | 10   |
|           | D - 75  | 12   | 062670616 | H - 5   | 20   |           | Z - 2   | 42   | 156956021            | D - 19  | 10   |
|           | G - 2   | 18   | 062670712 | D - 51  | 10   | 118735002 | D - 31  | 10   | 156957120            | D - 21  | 10   |
|           | G - 4   | 18   | 062671212 | A - 19  | 2    | 118758021 | D - 80  | 12   | 156958021            | D - 23  | 10   |
|           | G - 6   | 18   | 062681012 | N - 14  | 30   | 120990001 | D - 28  | 10   | 156966121            | D - 26  | 10   |
|           | G - 8   | 18   | 062681212 | D - 63  | 12   |           | D - 68  | 12   | 156969121            | D - 33  | 10   |
|           | G - 24  | 18   | 062681412 | D - 84  | 12   | 140004001 | B - 16  | 4    | 158021122            | D - 25  | 10   |
| 014771032 | B - 11  | 4    | 062711212 | D - 77  | 12   | 140407021 | C - 6   | 8    | 158722021            | D - 67  | 12   |
|           | B - 13  | 4    | 062711412 | D - 22  | 10   | 140553102 | B - 31  | 4    | 159324021            | G - 25+ | 18   |
|           | D - 5   | 10   | 081004070 | H - 27  | 20   | 140647121 | N - 7   | 30   | 180018151            | B - 36  | 4    |
|           | L - 2   | 26   | 081004870 | H - 16  | 20   | 141728001 | C - 5   | 8    | 180322021            | D - 4   | 10   |
| 017081603 | Z - 37  | 42   | 081006670 | H - 47  | 20   | 142274101 | B - 28  | 4    | 183388001            | G - 31  | 18   |
| 021060103 | Z - 36  | 42   | 081008070 | H - 51  | 20   | 142403001 | C - 30  | 8    | 183389001            | G - 32  | 18   |
| 021060306 | C - 25  | 8    | 081014670 | H - 2   | 20   | 142708120 | G - 10  | 18   | 183390001            | G - 33  | 18   |
| 021080103 | Z - 38  | 42   | 0A4300806 | S - 13  | 40   | 142990001 | Z - 27  | 42   | 200190001            | P1 - 33 | 32   |
| 021080202 | Z - 34  | 42   | 0A4301206 | S - 3   | 40   | 144458001 | D - 20  | 10   |                      | P2 - 9  | 34   |
| 021400106 | P1 - 37 | 32   | 0A4400806 | P1 - 14 | 32   | 144875001 | H - 30  | 20   | A10369001            | L - 49  | 26   |
| 025040236 | P1 - 36 | 32   |           | P1 - 15 | 32   | 145157101 | C - 7+  | 8    | BMP3010-0000000-2ST1 |         |      |
| 025100132 | D - 48  | 10   |           | P1 - 16 | 32   |           | Ga      | 45   |                      | P2 - 1+ | 34   |
| 025350132 | C - 11  | 8    |           | P1 - 21 | 32   | 145446021 | J - 18  | 22   | BMP3010-0000000-3ST4 |         |      |
| 025750132 | N - 30  | 30   |           | R - 5   | 38   | 145480121 | C - 22  | 8    |                      | P2 - 2+ | 34   |
| 026040236 | N - 16  | 30   |           | S - 7   | 40   | 145502021 | D - 55  | 10   | BMP3010-0000000-4ST4 |         |      |
| 026050136 | L - 38  | 26   | 0A4501206 | H - 59  | 20   | 145580001 | C - 12  | 8    |                      | P2 - 2+ | 34   |
| 028080242 | Z - 33  | 42   | 0A4501606 | R - 6   | 38   | 145737021 | H - 26  | 20   | BMP3010-0000000-AST1 |         |      |
| 032461606 | P1 - 31 | 32   |           | S - 10  | 40   | 145971101 | B - 34+ | 4    |                      | P2 - 1+ | 34   |
|           | P2 - 8  | 34   | 0A5401605 | P1 - 35 | 32   |           | Ga      | 45   | S00337021            | L - 1   | 26   |
| 048030342 | N - 25  | 30   | 0A5501206 | P1 - 18 | 32   | 146288021 | N - 29  | 30   | S02546402            | C - 16  | 8    |
| 048040342 | C - 18  | 8    |           | P1 - 19 | 32   | 146290021 | G - 27  | 18   | S02554021            | D - 8   | 10   |
|           | N - 19  | 30   | 100022004 | P1 - 11 | 32   |           | Z - 1   | 42   | S02556021            | D - 35  | 10   |
| 048050142 | L - 41  | 26   | 100080004 | D - 70  | 12   | 146293001 | P1 - 13 | 32   | S02557120            | D - 40  | 10   |
| 048060342 | B - 22  | 4    | 100328001 | D - 56  | 10   | 147245101 | B - 34+ | 4    | S02558201            | D - 3+  | 10   |
|           | D - 27  | 10   | 100402004 | J - 23  | 22   |           | Ga      | 45   | S02561021            | D - 45  | 10   |
|           | L - 33  | 26   | 100511123 | D - 82  | 12   | 147504221 | D - 47  | 10   | S02562021            | D - 52  | 10   |
| 048070342 | D - 36  | 10   | 100645003 | L - 6   | 26   | 147509021 | D - 78  | 12   | S02563001            | D - 53  | 10   |
| 048080342 | D - 49  | 10   |           | L - 10  | 26   | 148537101 | L - 13  | 26   | S02573020            | D - 65  | 12   |
| 048150142 | D - 59  | 12   | 101487000 | B - 29  | 4    | 149097000 | N - 32  | 30   | S02575020            | D - 76  | 12   |
|           | D - 73  | 12   | 102843004 | L - 4   | 26   | 149578020 | P1 - 6  | 32   | S02578121            | D - 81  | 12   |
| 060350616 | J - 13  | 22   | 104449001 | A - 7   | 2    | 150179023 | Z - 18  | 42   | S02602021            | G - 25+ | 18   |
| 060400516 | N - 28  | 30   |           | A - 18  | 2    | 150183000 | Z - 26  | 42   | S02606020            | H - 1   | 20   |
| 060400616 | L - 51  | 26   | 104450101 | A - 8   | 2    | 150384101 | C - 9   | 8    | S02617001            | J - 12  | 22   |
|           | N - 10  | 30   |           | A - 14  | 2    | 150551020 | J - 26  | 22   | S02620401            | J - 24  | 22   |
| 060401216 | L - 11  | 26   |           | H - 58  | 20   | 150789101 | C - 7+  | 8    | S02637101            | L - 3   | 26   |
| 060500616 | J - 8   | 22   | 104520020 | G - 20  | 18   |           | Ga      | 45   | S02643001            | L - 5   | 26   |
| 060501016 | S - 12  | 40   | 104525102 | J - 16+ | 22   | 150792101 | B - 34+ | 4    | S02645001            | L - 12  | 26   |
| 062061016 | A - 3   | 2    | 104689002 | D - 79  | 12   |           | Ga      | 45   | S02648021            | L - 22  | 26   |
| 062300616 | N - 8   | 30   | 104821001 | H - 37  | 20   | 150793021 | D - 69+ | 12   | S02672022            | N - 17  | 30   |
| 062301016 | N - 6   | 30   | 105234003 | L - 16  | 26   |           | Ga      | 45   | S02678001            | N - 22  | 30   |
| 062400616 | A - 13  | 2    |           | L - 55  | 26   | 151594001 | B - 33  | 4    | S02681101            | N - 27  | 30   |

## 索引 / Index

| CODE      | REF.NO | Page | CODE      | REF.NO | Page | CODE      | REF.NO | Page | CODE      | REF.NO | Page |
|-----------|--------|------|-----------|--------|------|-----------|--------|------|-----------|--------|------|
| S02742001 | D -69+ | 12   | SA2161001 | B -21  | 4    | SB1677001 | G -26+ | 18   | SB3559001 | L -20  | 26   |
|           | Ga     | 45   | SA2422001 | B -17  | 4    | SB2267002 | C -3   | 8    | SB3563001 | L -34  | 26   |
| S02743001 | D -69+ | 12   | SA4494001 | D -6   | 10   | SB2314001 | D -12  | 10   | SB3564001 | L -39  | 26   |
|           | Ga     | 45   | SA7285101 | L -18  | 26   | SB2315001 | S -4   | 40   | SB3565001 | L -43  | 26   |
| S02778022 | Z -21  | 42   | SA7320001 | G -16  | 18   | SB2317001 | S -6   | 40   | SB3566001 | L -45  | 26   |
| S02786002 | Z -24  | 42   | SA8145001 | B -14  | 4    | SB2407001 | B -8   | 4    | SB3567001 | L -47  | 26   |
| S02787002 | Z -25  | 42   | SA8152001 | C -14  | 8    |           | H -38  | 20   | SB3568001 | L -35  | 26   |
| S03818101 | D -3+  | 10   | SA8159001 | G -1   | 18   | SB2408101 | Q -5   | 36   | SB3569001 | L -36  | 26   |
| S04228001 | D -83  | 12   | SA8160001 | G -3   | 18   | SB2410001 | F -2   | 16   | SB3571101 | K -2   | 24   |
| S04632102 | J -16+ | 22   | SA8161001 | G -5   | 18   | SB3247001 | S -9   | 40   | SB3572001 | J -15+ | 22   |
| S06573001 | G -30  | 18   | SA8162001 | G -7   | 18   | SB3433001 | A -4   | 2    | SB3574001 | J -15+ | 22   |
| S06594001 | G -34  | 18   | SA8167101 | H -6   | 20   | SB3434001 | A -5   | 2    | SB3575101 | M -5   | 28   |
| S07959001 | D -41  | 10   | SA8169001 | H -7   | 20   | SB3435001 | A -15  | 2    | SB3576001 | M -1   | 28   |
|           | F -3   | 16   | SA8178001 | J -4   | 22   | SB3436001 | A -16  | 2    | SB3584001 | P1 -7  | 32   |
| S13385001 | C -10  | 8    | SA8186002 | D -44  | 10   | SB3437001 | A -17  | 2    | SB3585001 | P1 -8  | 32   |
| S23651001 | B -40  | 4    | SA8189001 | N -23  | 30   | SB3441101 | A -2   | 2    | SB3586001 | P1 -9  | 32   |
| S25279101 | N -21  | 30   | SA8193001 | Q -3   | 36   | SB3442001 | A -11  | 2    | SB3587001 | P1 -10 | 32   |
| S25382001 | H -22  | 20   | SA8239201 | Z -10  | 42   | SB3447001 | B -2+  | 4    | SB3588001 | P1 -12 | 32   |
|           | H -39  | 20   | SA8436001 | B -24  | 4    | SB3449001 | B -12  | 4    | SB3589101 | P1 -20 | 32   |
|           | H -45  | 20   | SA8903001 | G -29  | 18   | SB3450001 | G -15  | 18   | SB3595101 | J -3   | 22   |
| S25434000 | L -29  | 26   | SA8987001 | H -48  | 20   | SB3455201 | B -27  | 4    | SB3609001 | S -2   | 40   |
| S25452021 | N -18  | 30   | SA8989001 | H -46  | 20   | SB3458001 | B -32  | 4    | SB3618001 | J -19  | 22   |
| S25454021 | N -20  | 30   | SA8991001 | H -52  | 20   | SB3460001 | C -23  | 8    | SB3619001 | K -5   | 24   |
| S25456021 | N -11  | 30   | SA9523001 | B -38  | 4    | SB3461001 | C -21  | 8    | SB3620102 | R -2   | 38   |
| S31006002 | C -26  | 8    | SA9559001 | P1 -28 | 32   | SB3463001 | C -19  | 8    | SB3621001 | R -4   | 38   |
| S31014020 | D -58  | 12   | SA9564001 | P1 -29 | 32   | SB3464001 | D -66  | 12   | SB3622101 | Z -3   | 42   |
|           | D -72  | 12   | SA9565001 | P1 -30 | 32   | SB3465001 | D -1+  | 10   | SB3623201 | Z -6   | 42   |
| S31027020 | G -35  | 18   | SA9716001 | L -40  | 26   | SB3467001 | D -1+  | 10   | SB3625001 | Z -30  | 42   |
| S31952021 | C -28  | 8    | SA9725001 | P1 -23 | 32   | SB3469001 | D -11  | 10   | SB3626001 | Z -31  | 42   |
| S32958000 | B -23  | 4    |           | Wa     | 43   | SB3472001 | D -2+  | 10   | SB3627001 | Z -4   | 42   |
| S33610122 | N -9   | 30   | SA9771001 | N -3   | 30   | SB3475001 | D -2+  | 10   | SB3628001 | Z -5   | 42   |
| S33680001 | D -50  | 10   | SA9792001 | H -15  | 20   | SB3477101 | D -57  | 12   | SB3629001 | Z -9   | 42   |
| S36119021 | Z -39  | 42   | SA9826001 | A -20  | 2    | SB3478101 | D -71  | 12   | SB3652201 | S -14  | 40   |
| S36121021 | Z -40  | 42   |           | Wa     | 43   | SB3480001 | E -5   | 14   | SB3655001 | S -15  | 40   |
| S36902001 | C -8+  | 8    | SA9854001 | J -9   | 22   | SB3483001 | J -1   | 22   | SB3769001 | B -10  | 4    |
|           | Ga     | 45   | SA9896001 | P2 -5  | 34   | SB3490101 | G -9   | 18   | SB3770001 | B -3+  | 4    |
| S36903001 | C -8+  | 8    | SA9901101 | P2 -4  | 34   | SB3491001 | G -13  | 18   | SB3771001 | B -4+  | 4    |
|           | Ga     | 45   | SA9914001 | P2 -6  | 34   | SB3493101 | G -18  | 18   | SB3775001 | B -18  | 4    |
| S37037002 | Z -22  | 42   |           | Wa     | 43   | SB3496001 | H -31  | 20   | SB3776001 | B -19  | 4    |
| S37060001 | A -21  | 2    | SA9923101 | P2 -3  | 34   | SB3500001 | H -4   | 20   | SB3777001 | B -3+  | 4    |
|           | P1 -22 | 32   | SA9957001 | A -22  | 2    | SB3501001 | H -8   | 20   | SB3778001 | B -4+  | 4    |
|           | Wa     | 43   |           | Wa     | 43   | SB3502001 | H -9   | 20   | SB3782001 | B -30  | 4    |
| S38769000 | H -23  | 20   | SA9957002 | A -23  | 2    | SB3503001 | H -11  | 20   | SB3783001 | B -5+  | 4    |
| S39051001 | C -27  | 8    |           | Wa     | 43   | SB3504001 | H -12  | 20   | SB3784001 | B -5+  | 4    |
| S40016001 | H -19  | 20   | SB0544001 | J -10  | 22   | SB3505001 | H -18  | 20   | SB3785001 | C -2   | 8    |
| S40765001 | Z -35  | 42   | SB0609001 | N -5   | 30   | SB3507001 | H -20  | 20   | SB3786001 | C -4   | 8    |
| S41205001 | N -4   | 30   | SB0610001 | N -13  | 30   | SB3508201 | H -55  | 20   | SB3787001 | D -13  | 10   |
| S41207000 | N -31  | 30   | SB0611001 | N -12  | 30   | SB3509001 | H -56  | 20   | SB3788001 | D -14  | 10   |
| S43669000 | H -28  | 20   | SB0827001 | P1 -26 | 32   | SB3511001 | H -25  | 20   | SB3789001 | D -29  | 10   |
| S46736001 | C -17  | 8    |           | S -8   | 40   | SB3512001 | H -24  | 20   | SB3790001 | D -30  | 10   |
| S47264001 | D -39  | 10   |           | Wa     | 43   | SB3514001 | H -29  | 20   | SB3791001 | D -34  | 10   |
|           | D -43  | 10   | SB1270001 | Z -11  | 42   | SB3515102 | H -41  | 20   | SB3792001 | D -38  | 10   |
| S51282101 | Z -17  | 42   |           | Wa     | 44   | SB3517001 | H -43  | 20   |           | D -42  | 10   |
| S51283001 | Z -15  | 42   | SB1271001 | Z -12  | 42   | SB3522001 | H -34  | 20   | SB3793001 | D -46  | 10   |
| S52164000 | P1 -34 | 32   |           | Wa     | 44   | SB3523001 | H -35  | 20   | SB3794001 | D -64  | 12   |
| S52764001 | H -33  | 20   | SB1600001 | J -22  | 22   | SB3524001 | H -3   | 20   | SB3796001 | G -22  | 18   |
|           | H -36  | 20   | SB1603001 | E -2   | 14   | SB3526401 | H -44  | 20   | SB3797001 | G -23  | 18   |
| S59890001 | N -26  | 30   | SB1604001 | E -3   | 14   | SB3529201 | K -1   | 24   | SB3798001 | J -14  | 22   |
| SA1229101 | J -25  | 22   | SB1605001 | E -4   | 14   | SB3530001 | J -5   | 22   | SB3799101 | L -9   | 26   |
| SA1303101 | H -50  | 20   | SB1607001 | E -6   | 14   | SB3554402 | H -40  | 20   | SB3802001 | L -21  | 26   |
| SA1345001 | J -7   | 22   | SB1609001 | E -7   | 14   | SB3556001 | L -8   | 26   | SB3803001 | L -23  | 26   |
| SA1360101 | K -3   | 24   | SB1610001 | E -8   | 14   | SB3557001 | L -14  | 26   | SB3804001 | L -53  | 26   |
| SA1388101 | L -48  | 26   | SB1611001 | E -9   | 14   | SB3558001 | L -17  | 26   | SB3805001 | L -54  | 26   |

| CODE      | REF.NO   | Page | CODE      | REF.NO   | Page | CODE | REF.NO | Page | CODE | REF.NO | Page |
|-----------|----------|------|-----------|----------|------|------|--------|------|------|--------|------|
| SB3816101 | P1 - 17+ | 32   | SB4582301 | P1 - 3   | 32   |      |        |      |      |        |      |
| SB3817401 | P1 - 17+ | 32   | SB4583301 | P1 - 4   | 32   |      |        |      |      |        |      |
| SB3834302 | R - 1    | 38   | SB4584101 | P1 - 5+  | 32   |      |        |      |      |        |      |
| SB3838001 | G - 14   | 18   | SB4585101 | P1 - 5+  | 32   |      |        |      |      |        |      |
| SB3850001 | A - 12   | 2    | SB4587301 | P1 - 17+ | 32   |      |        |      |      |        |      |
| SB3851201 | B - 26   | 4    | SB5479002 | R - 3    | 38   |      |        |      |      |        |      |
| SB3852001 | L - 24   | 26   | SB5898001 | B - 7    | 4    |      |        |      |      |        |      |
| SB3853001 | L - 25   | 26   | SB5899001 | B - 1+   | 4    |      |        |      |      |        |      |
| SB3854001 | E - 1    | 14   | SB5900001 | B - 1+   | 4    |      |        |      |      |        |      |
| SB3856001 | G - 12   | 18   | SB5961001 | H - 53   | 20   |      |        |      |      |        |      |
| SB3857001 | H - 10   | 20   |           | H - 62   | 20   |      |        |      |      |        |      |
| SB3870001 | D - 60   | 12   | SB5962001 | H - 54   | 20   |      |        |      |      |        |      |
|           | D - 74   | 12   |           | H - 60   | 20   |      |        |      |      |        |      |
| SB3872001 | P1 - 24  | 32   | SB5963001 | H - 61   | 20   |      |        |      |      |        |      |
| SB3876001 | Z - 13   | 42   | SB6268001 | G - 26+  | 18   |      |        |      |      |        |      |
| SB3877001 | M - 2    | 28   | SB6598001 | A - 1    | 2    |      |        |      |      |        |      |
| SB3878001 | C - 20   | 8    |           |          |      |      |        |      |      |        |      |
| SB3912001 | B - 6+   | 4    |           |          |      |      |        |      |      |        |      |
| SB3913001 | B - 6+   | 4    |           |          |      |      |        |      |      |        |      |
| SB3928001 | Z - 14   | 42   |           |          |      |      |        |      |      |        |      |
| SB3977001 | B - 39   | 4    |           |          |      |      |        |      |      |        |      |
| SB3985001 | H - 32   | 20   |           |          |      |      |        |      |      |        |      |
| SB3986001 | A - 10   | 2    |           |          |      |      |        |      |      |        |      |
| SB3991001 | P2 - 7+  | 34   |           |          |      |      |        |      |      |        |      |
| SB3992001 | H - 21   | 20   |           |          |      |      |        |      |      |        |      |
| SB3993001 | F - 5    | 16   |           |          |      |      |        |      |      |        |      |
| SB3999101 | M - 3    | 28   |           |          |      |      |        |      |      |        |      |
| SB4015001 | H - 14   | 20   |           |          |      |      |        |      |      |        |      |
| SB4016001 | C - 24   | 8    |           |          |      |      |        |      |      |        |      |
| SB4018201 | Z - 8    | 42   |           |          |      |      |        |      |      |        |      |
| SB4022001 | F - 1    | 16   |           |          |      |      |        |      |      |        |      |
| SB4037001 | H - 57   | 20   |           |          |      |      |        |      |      |        |      |
| SB4038001 | J - 21   | 22   |           |          |      |      |        |      |      |        |      |
| SB4039001 | B - 2+   | 4    |           |          |      |      |        |      |      |        |      |
| SB4080201 | G - 17   | 18   |           |          |      |      |        |      |      |        |      |
| SB4084001 | B - 6+   | 4    |           |          |      |      |        |      |      |        |      |
| SB4086101 | Q - 1    | 36   |           |          |      |      |        |      |      |        |      |
| SB4114001 | Z - 16   | 42   |           |          |      |      |        |      |      |        |      |
| SB4117001 | Z - 19   | 42   |           |          |      |      |        |      |      |        |      |
| SB4118001 | Z - 23   | 42   |           |          |      |      |        |      |      |        |      |
|           | Z - 29   | 42   |           |          |      |      |        |      |      |        |      |
| SB4119001 | Z - 20   | 42   |           |          |      |      |        |      |      |        |      |
| SB4120001 | Z - 28   | 42   |           |          |      |      |        |      |      |        |      |
| SB4154002 | S - 11   | 40   |           |          |      |      |        |      |      |        |      |
| SB4155001 | L - 52   | 26   |           |          |      |      |        |      |      |        |      |
|           | P1 - 25  | 32   |           |          |      |      |        |      |      |        |      |
| SB4190001 | B - 35   | 4    |           |          |      |      |        |      |      |        |      |
| SB4201001 | N - 2    | 30   |           |          |      |      |        |      |      |        |      |
| SB4216001 | J - 20   | 22   |           |          |      |      |        |      |      |        |      |
| SB4243001 | Z - 32   | 42   |           |          |      |      |        |      |      |        |      |
| SB4285001 | C - 29   | 8    |           |          |      |      |        |      |      |        |      |
| SB4310001 | N - 1    | 30   |           |          |      |      |        |      |      |        |      |
| SB4311001 | S - 1    | 40   |           |          |      |      |        |      |      |        |      |
| SB4447101 | H - 42   | 20   |           |          |      |      |        |      |      |        |      |
|           | H - 49   | 20   |           |          |      |      |        |      |      |        |      |
| SB4449001 | P1 - 32  | 32   |           |          |      |      |        |      |      |        |      |
| SB4490001 | L - 50   | 26   |           |          |      |      |        |      |      |        |      |
| SB4492001 | B - 15   | 4    |           |          |      |      |        |      |      |        |      |
| SB4506001 | G - 19   | 18   |           |          |      |      |        |      |      |        |      |
| SB4531001 | P2 - 7+  | 34   |           |          |      |      |        |      |      |        |      |
| SB4532001 | P1 - 27  | 32   |           |          |      |      |        |      |      |        |      |
| SB4580401 | P1 - 1   | 32   |           |          |      |      |        |      |      |        |      |
| SB4581301 | P1 - 2   | 32   |           |          |      |      |        |      |      |        |      |

# brother



パーツブック  
PARTS BOOK

**ブラザー工業株式会社** <http://www.brother.co.jp/>  
〒448-0803 刈谷市野田町北地蔵山1番地5 TEL:0566-95-0085

**BROTHER INDUSTRIES, LTD.** <http://www.brother.com/>  
1-5, Kitajizoyama, Noda-cho, Kariya 448-0803, Japan. Phone : 81-566-95-0088